

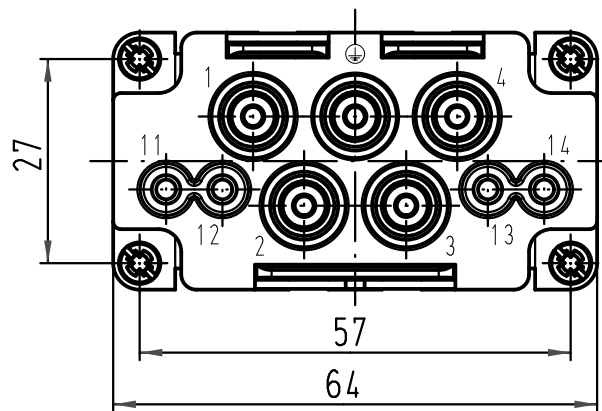
1 2 3 4 5 6

A

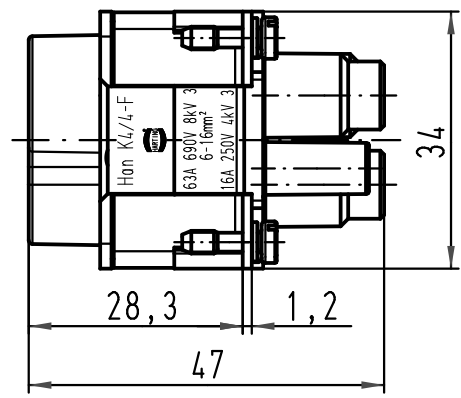
B

C

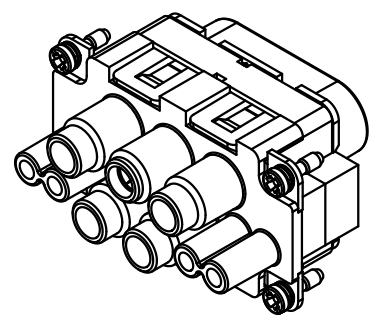
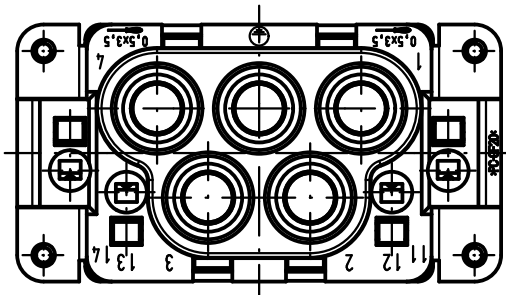
D



X



X



All Dimensions in mm Original Size DIN A 4		Techn. Character.			Nicht tolerierte Masse/ Free size tolerances	
			Dat.	Name	Massstab/ Scale 1:1	Han K4/4-F 63A, 6-16mm ² berührsicher/protected
		Detail.	30.01.07	Ho		
		Insp.		Ole		
		Stand.				
412102		HARTING Electric GmbH & Co. KG				TB 09 38 008 2701
Mod.	Dat.	Name	D-32339 Espelkamp			
					Sub.	Blatt/ page