

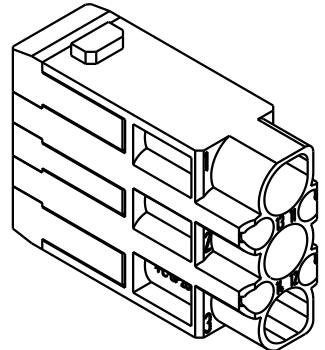
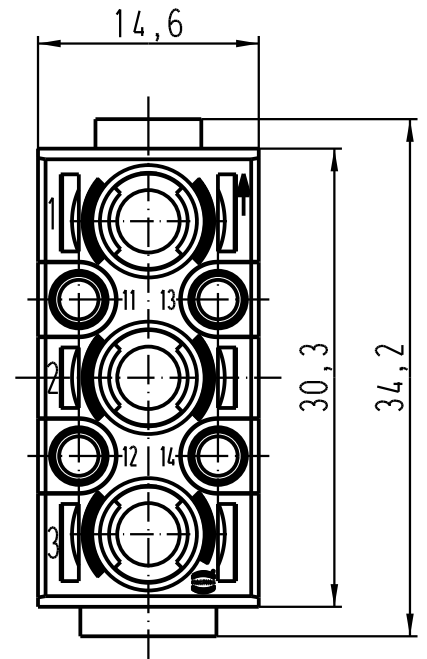
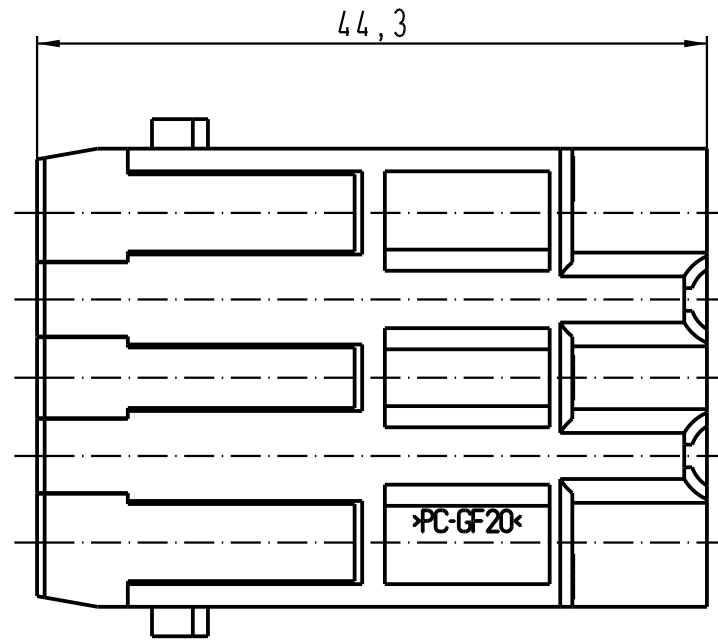
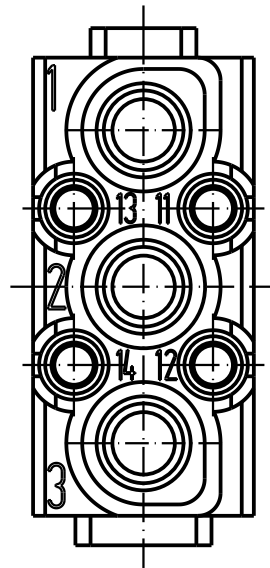
1 2 3 4 5 6


A

B

C

D



 All Dimensions in mm Original Size DIN A 4		Techn. Character.			Nicht tolerierte Masse/ Free size tolerances	
			Dat.	Name	Massstab/Scale  2:1	Han CD-Modul/Han CD-module Stifteinsatz/male insert
			Detail.	08.09.06 Bor		
			Insp.	Rü		
			Stand.			
411987			HARTING Electric GmbH & Co. KG D-32339 Espelkamp			TB 09 14 007 3001 Sub. SK Han 2821 v. 14.03.06
Mod.	Dat.	Name	