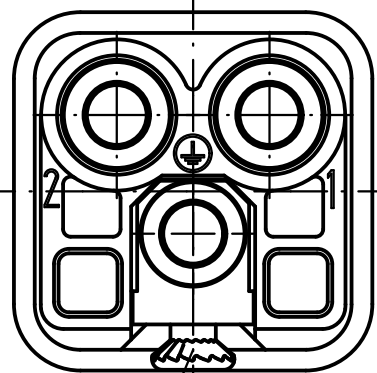
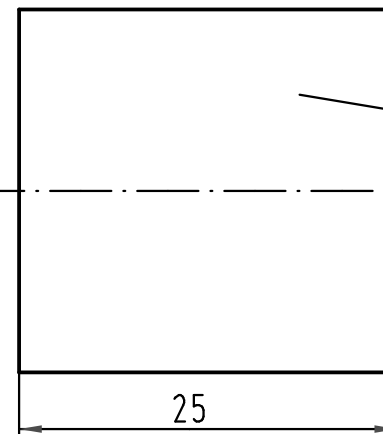
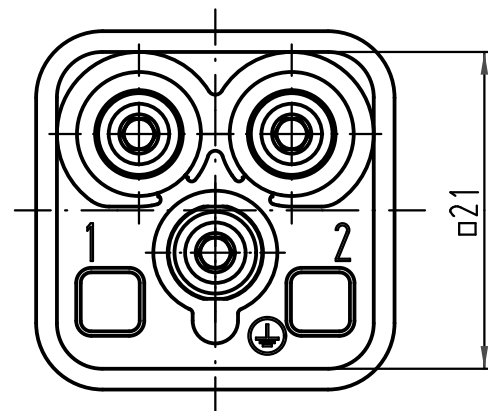
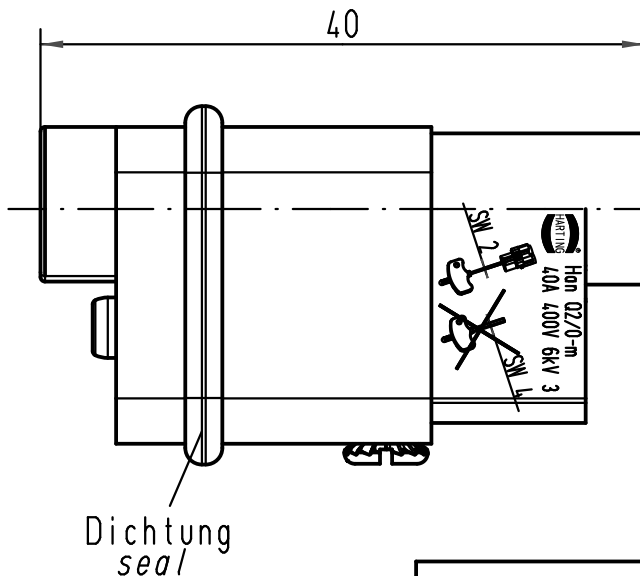


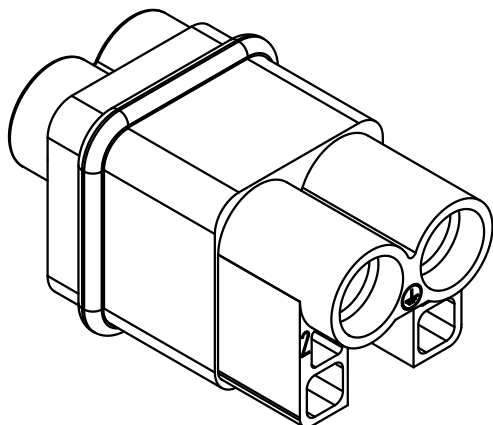
1 2 3 4 5 6



Befestigungsschraube
lose beigelegt
*insert fixing screw
is enclosed*



Schrumpfschlauch
lose beiliegend
*heat shrink sleeve
separated enclosed*



All Dimensions in mm Original Size DIN A 4		Techn. Character.			Nicht tolerierte Maße/Free size tolerances	
			Dat.	Name	Maßstab/Scale	Han Q2/0-M
		Detail.	06.11.06	Ho		
		Insp.		HERB		
		Stand.				
414050	31.07.08	Rull	HARTING Electric GmbH & Co. KG			TB 09 12 002 2652
412162			D-32339 Espelkamp			
Mod.	Dat.	Name				Blatt/page
			Sub.			