

Baugruppenträger – EuropacPRO Bausätze

BAUSATZ, "HEAVY", UNGESCHIRMT, ZUR BACKPLANEMONTAGE

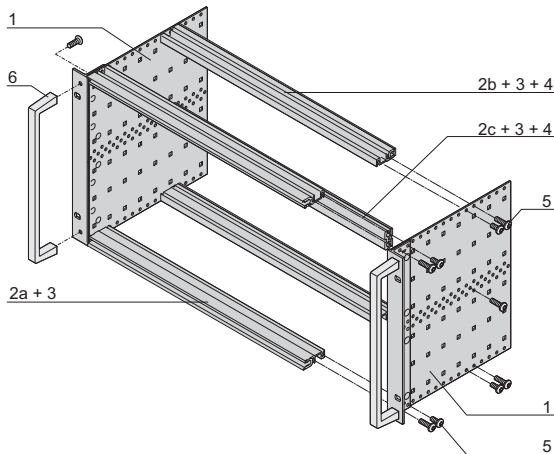


Ohne Frontgriff

06102007

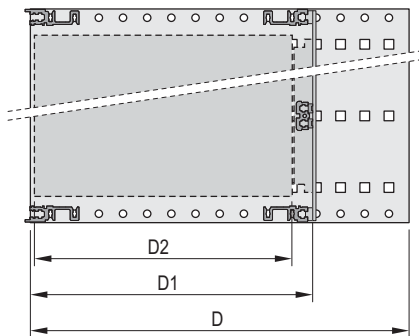
Mit Frontgriff

06111003



6 HE

06111057



D = Gesamttiefe, D1 = Stecktiefe,
D2 = Leiterplattentiefe = D1 - 15 mm

06108052



Modulschiene hinten zur Backplanemontage mit Isolierstreifen

04400001

- Baugruppenträger mit Seitenwand Typ H ("heavy"), 19"-Winkel ist fest mit der Seitenwand verbunden (getoxt)
- Modulschiene hinten zur Backplanemontage mit Isolierstreifen
- Schock und Vibrationsfestigkeit bis 5 g
- Einbaulast bis 15 kg
- Ausführungen mit/ohne Frontgriffe

LIEFERUMFANG (Bausatz, Flatpack)

Pos.	Menge		Beschreibung
	3 HE	6 HE	
1	2	2	Seitenwand Typ H, Al, 2 mm, passiviert, mit 19"-Haltewinkel (getoxt) für EMV-Dichtung (Textil)
2a	2	2	Modulschiene vorne (H-KD)
2b	2	2	Modulschiene hinten (H-ST)
2c	-	1	Modulschiene hinten Mitte (ST)
3	4	6	Gewindestreifen vorne und hinten (vormontiert)
4	2	4	Isolierstreifen (vormontiert)
5	1	1	Befestigungsmaterial, Benutzeranleitung
6	2	2	Frontgriff (nur bei Version mit Frontgriff)

BESTELLINFORMATIONEN

Höhe HE	Breite TE	Tiefe D mm	Tiefe D1 mm	Bestell-Nr. mit Frontgriff	Bestell-Nr. ohne Frontgriff
3	84	175	175	24567-161	24563-161
3	84	235	175/235	24567-162	24563-162
3	84	295	175/235/295	24567-163	24563-163
3	84	355	175/235/295/355	24567-164	24563-164
6	84	175	175	24567-461	24563-461
6	84	235	175/235	24567-462	24563-462
6	84	295	175/235/295	24567-463	24563-463
6	84	355	175/235/295/355	24567-464	24563-464

Zubehör

19"-Befestigungssatz (Schraube, Scheibe, Mutter) (8 × Schrauben, 8 × Kunststoffscheiben, 8 × Käfigmuttern) **21100-435**

Führungsschienen (Standard), ESD-Clip

Tiefe D2 mm	Menge/VPE Stück	Bestell-Nr.
160	10	24560-351
220	10	24560-353
280	10	24560-379
340	10	24560-380

ESD-Clip für Führungsschienen VPE 50 Stück **24560-255**

Linienkopfschraube mit Torx, zum zusätzlichen Anschrauben der Führungsschienen, 2,5 × 9,3, verzinkt, VPE 100 Stück; Anzugsdrehmoment max. 0,2 Nm **24560-141**

Abdeckblech zum Anschrauben an die Seitenwand

Tiefe D2 mm	Breite TE	Menge/VPE Stück	Bestell-Nr.
160	84	2	24560-078
220	84	2	24560-079
280	84	2	24560-080
340	84	2	24560-081

HINWEIS

- ServicePLUS ab Seite 6.18