

5

4

3

2

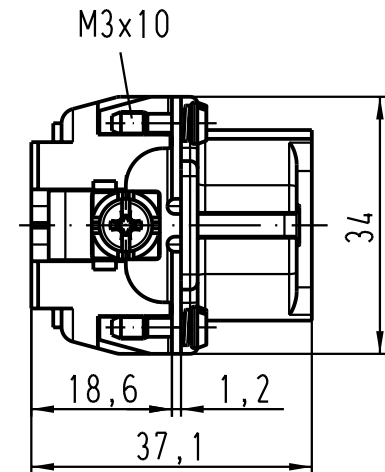
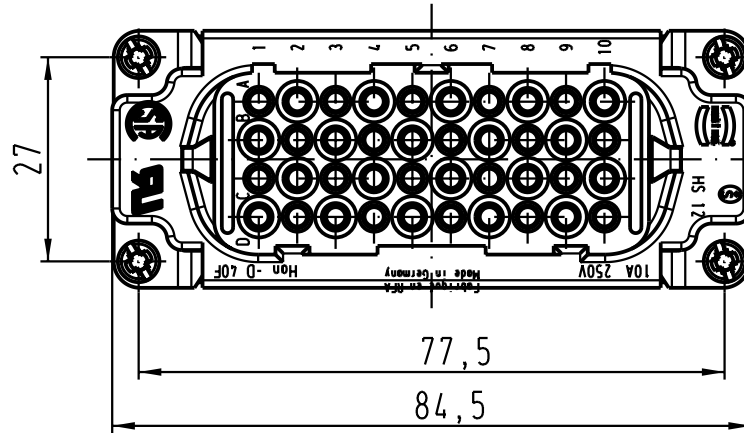
1

D

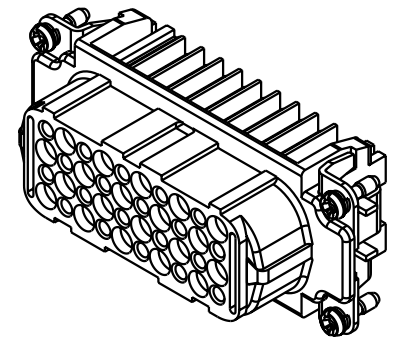
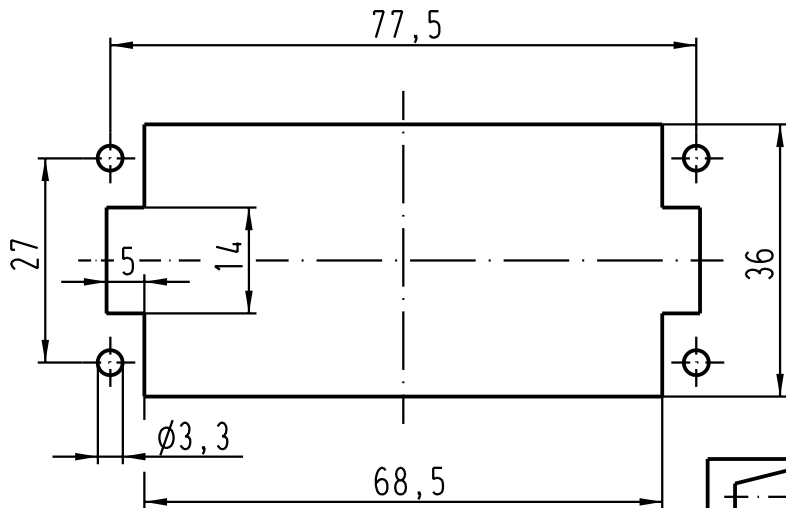
C

B

A



Montageausschnitt/
panel cut out



All Dimensions in mm Original Size DIN A 4			Techn. Character.			Nicht tolerierte Masse / Free size tolerances		
				Dat.	Name	Mastab / Scale		
			Detail.	12.04.99	KR	1 : 1		
			Insp.		SDT.			
			Stand.					
410526	18.07.03	Ho	HARTING Electric GmbH & Co. KG			TB 09 21 040 3101		
25626			D-32339 Espelkamp					
Mod.	Dat.	Name						