

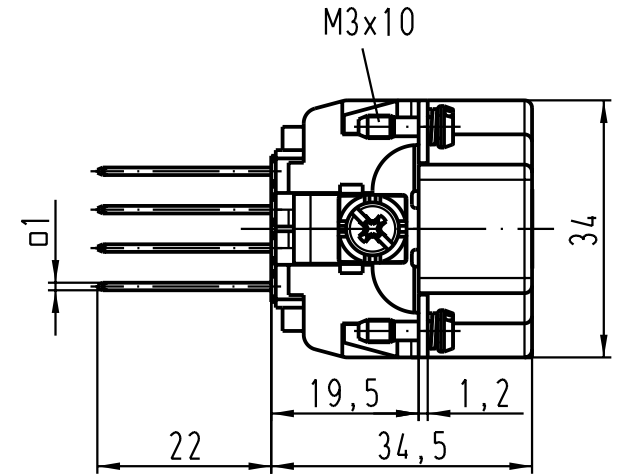
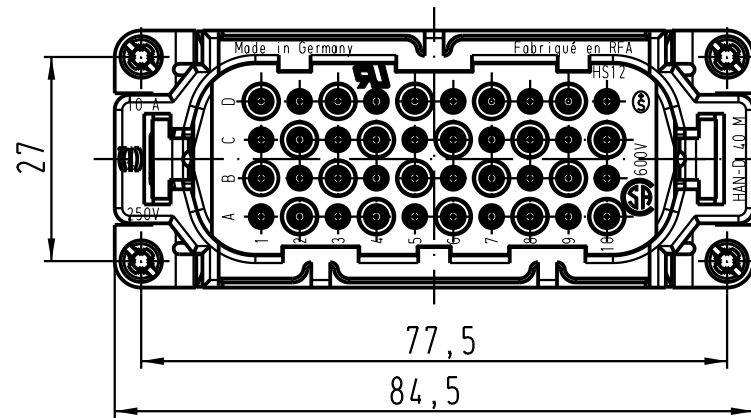
5

4

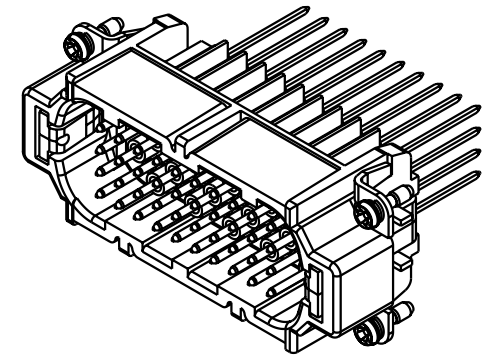
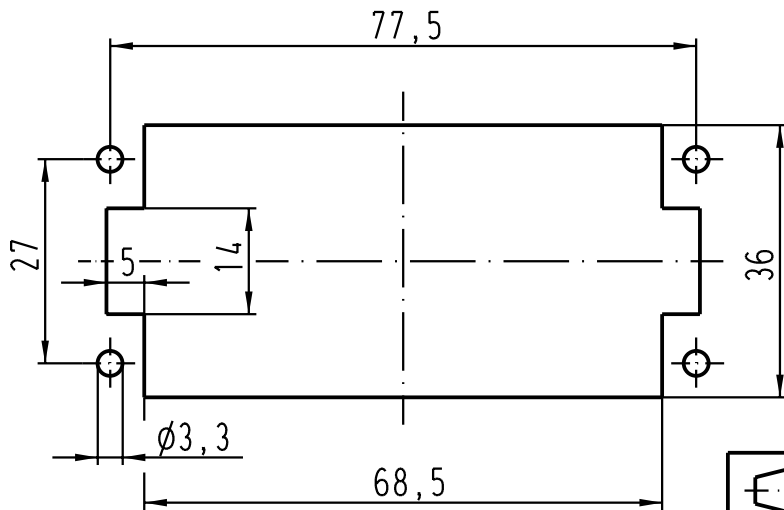
3

2

1



Montageausschnitt/
panel cut out



Rasterabstand zwischen den Kontakten: 5,08mm
screen line distance between the contacts: 5,08mm

All Dimensions in mm Original Size DIN A 4			Techn. Character.			Nicht tolerierte Masse/ Free size tolerances		
				Dat.	Name	Massstab/Scale		
			Detail.	12.04.99	KR	1:1		
			Insp.		SDT.			
			Stand.					
410526	18.07.03	Ho	HARTING Electric GmbH & Co. KG			TB 09 21 040 2601		
25626			D-32339 Espelkamp					
Mod.	Dat.	Name				Sub. TB 09 21 0.. 2601 Bl.2/2 v. 26.03.93		