

5

4

3

2

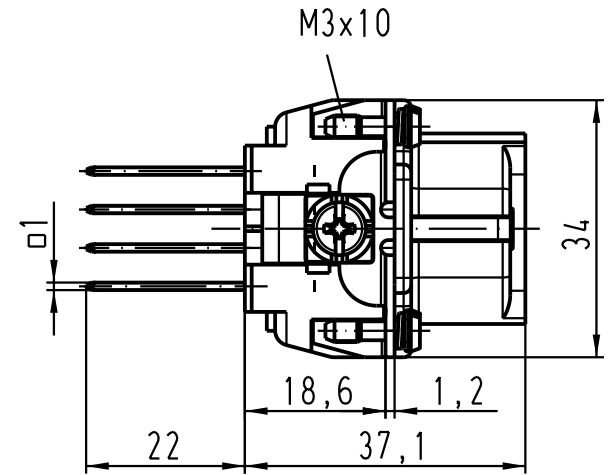
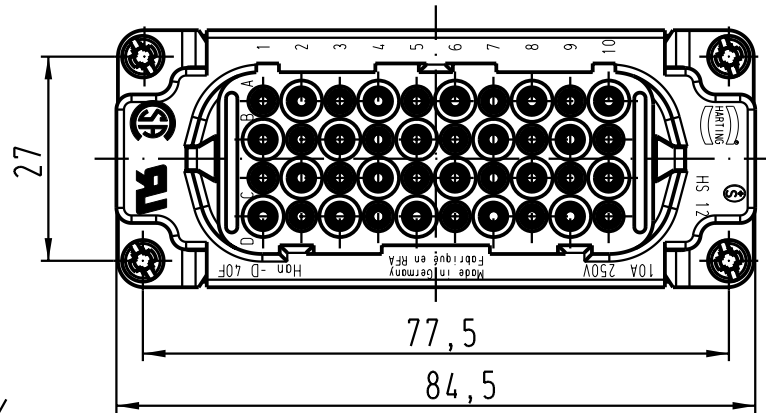
1

D

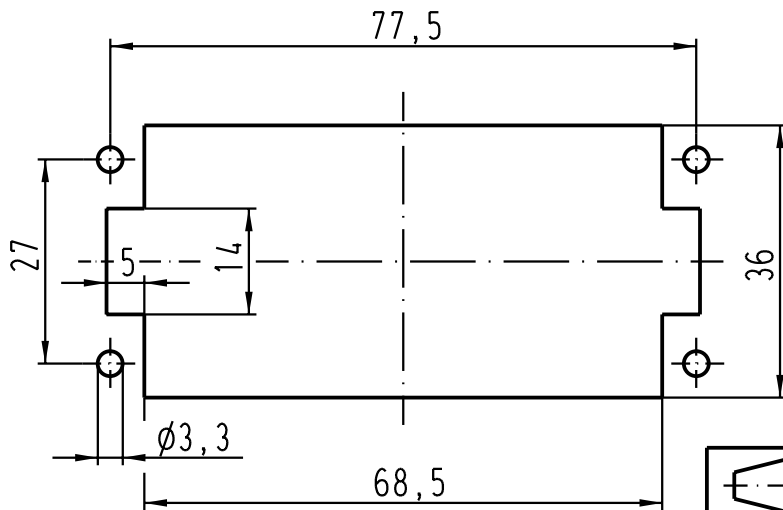
C

B

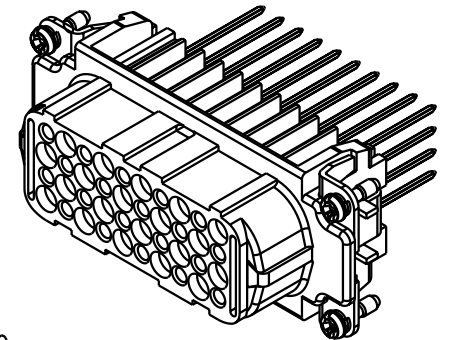
A



Montageausschnitt/
panel cut out



Rasterabstand zwischen den Kontakten: 5,08mm
screen line distance between the contacts: 5,08mm



All Dimensions in mm Original Size DIN A 4			Techn. Character.			Nicht tolerierte Masse / Free size tolerances		
				Dat.	Name	Massstab / Scale		
			Detail.	12.04.99	KR	1 : 1		
			Insp.		SDT.			
			Stand.					
410526	18.07.03	Ho	HARTING Electric GmbH & Co. KG D-32339 Espelkamp			TB 09 21 040 2701		
25626						Sub. TB 09 21 0.. 2701 Bl.2/2 v. 26.02.93		
Mod.	Dat.	Name				Blatt / page		