

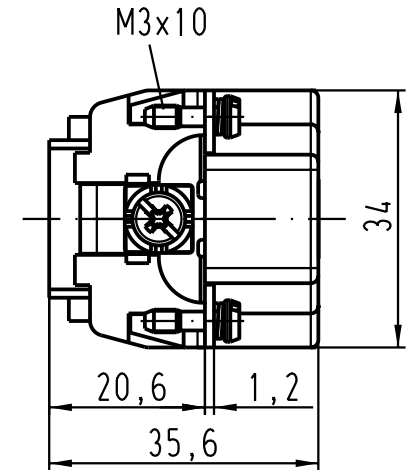
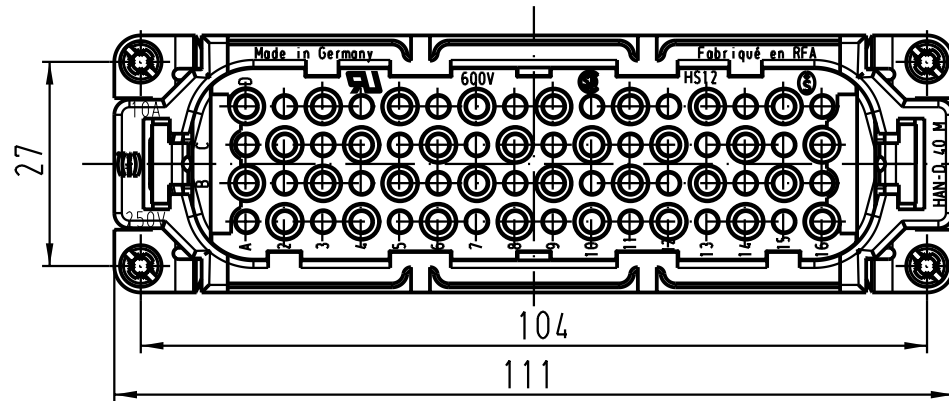
5

4

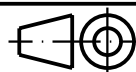
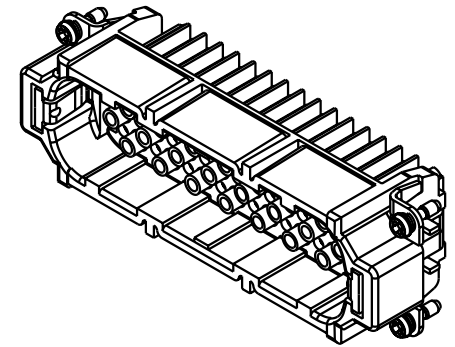
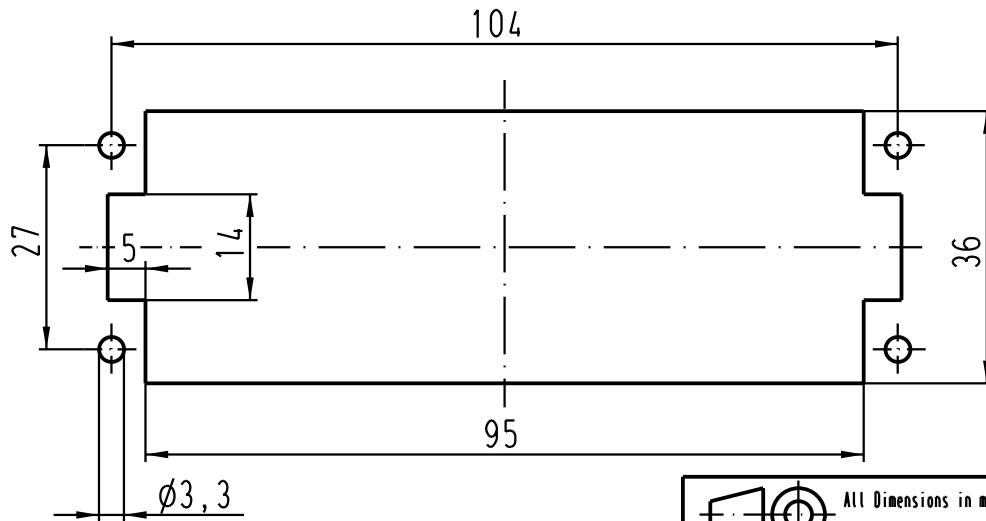
3

2

1




Montageausschnitt/  
panel cut out



All Dimensions in mm  
Original Size DIN A 4

Techn. Character.

Nicht tolerierte Masse / Free size tolerances

			Dat.	Name	Massstab / Scale
			Detail.	12.04.99 KR	1:1
			Insp.	SDT.	
			Stand.		
410526	18.07.03	Ho	HARTING Electric GmbH & Co. KG		
25626			D-32339 Espelkamp		
Mod.	Dat.	Name			

Han 64D-M-c  
Stifteinsatz / male insert

TB 09 21 064 3001  
Sub. TB 09 21 0.. 3001 Bl.2/2 v. 09.12.92

Blatt / page

D

C

B

A