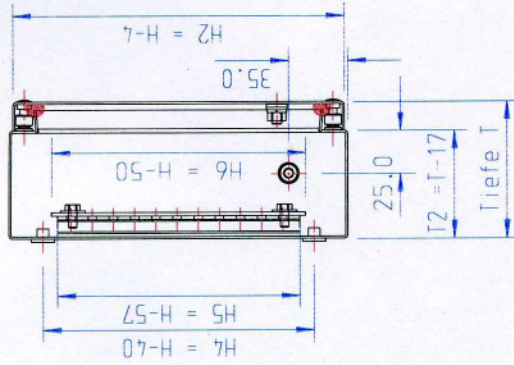
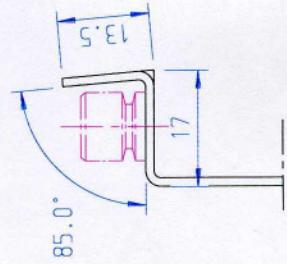


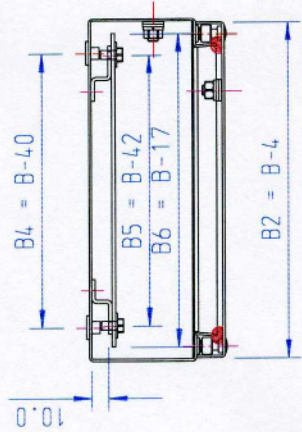
Schnitt B-B



Kantung  
umlaufend



Schnitt A-A



Gehäuse	Hohe H	Breite B	Tiefe I	H2	H3	H4	H5	H6	H6	H2	H3	H4	H5	H6	B2	B3	B4	B5	B6	B7	T2			
TX 10 10 06	100	100	60	96	82.4	60	43	50	96	82.4	60	40	56	83	—	—	—	—	—	—	—	—	—	—
TX 10 15 06	100	150	60	96	82.4	60	43	50	96	132.4	110	108	133	—	—	—	—	—	—	—	—	—	—	—
TX 10 20 06	100	200	60	96	82.4	60	43	50	96	182.4	160	158	183	—	—	—	—	—	—	—	—	—	—	—
TX 15 15 08	150	150	80	146	132.4	110	93	100	146	132.4	110	108	133	—	—	—	—	—	—	—	—	—	—	—
TX 15 30 08	150	300	80	146	132.4	110	93	100	146	282.4	260	258	283	—	—	—	—	—	—	—	—	—	—	—
TX 15 40 08	150	400	80	146	132.4	110	93	100	146	382.4	360	348	383	—	—	—	—	—	—	—	—	—	—	—
TX 20 20 08	200	200	80	196	182.4	160	143	150	196	182.4	160	148	183	—	—	—	—	—	—	—	—	—	—	—
TX 20 20 12	200	200	120	196	182.4	160	143	150	196	182.4	160	148	183	—	—	—	—	—	—	—	—	—	—	—
TX 20 30 08	200	300	80	196	182.4	160	143	150	196	282.4	260	258	283	—	—	—	—	—	—	—	—	—	—	—
TX 20 30 12	200	300	120	196	182.4	160	143	150	196	282.4	260	258	283	—	—	—	—	—	—	—	—	—	—	—
TX 20 40 12	200	400	120	196	182.4	160	143	150	196	382.4	360	358	383	—	—	—	—	—	—	—	—	—	—	—
TX 20 60 12	200	600	120	196	182.4	160	143	150	196	582.4	560	558	583	291.2	103	—	—	—	—	—	—	—	—	—
TX 30 30 12	300	300	120	296	282.4	260	243	250	296	282.4	260	258	283	—	—	—	—	—	—	—	—	—	—	—
TX 30 30 16	300	300	160	296	282.4	260	243	250	296	332.4	310	308	333	—	—	—	—	—	—	—	—	—	—	—
TX 30 40 16	300	400	160	296	282.4	260	243	250	296	432.4	410	408	433	—	—	—	—	—	—	—	—	—	—	—
TX 30 50 16	300	500	160	296	282.4	260	243	250	296	532.4	510	508	533	—	—	—	—	—	—	—	—	—	—	—
TX 36 38 16	380	380	160	376	362.4	340	323	330	376	362.4	340	338	363	—	—	—	—	—	—	—	—	—	—	—
TX 40 50 16	400	500	160	406	382.4	360	343	350	406	482.4	460	458	483	—	—	—	—	—	—	—	—	—	—	—
TX 40 60 16	400	600	160	406	382.4	360	343	350	406	582.4	560	558	583	291.2	143	—	—	—	—	—	—	—	—	—

ISO 2768-m-K spanabh.  
ISO 2768-c-L unformen  
EN ISO 13920 Schweisskonstruktion

Maßstab 1:3

Mat: 1.4301 Bl1,25mm

Datum	Name
Bear. 06.01.06	Schmierer
Gepr. 18.01.06	Schmierer

These drawings and specifications are the property of the manufacturer and shall not be reproduced, copied or translated to any third party without the prior written permission of NIBO-Plan, Aarburg, Switzerland

Zust.	Änderung	Datum	Nam.

11.020.020.008.12.99.0045.0006N2

Blatt

Bl.