

5

4

3

2

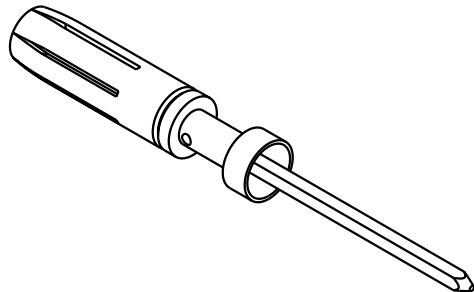
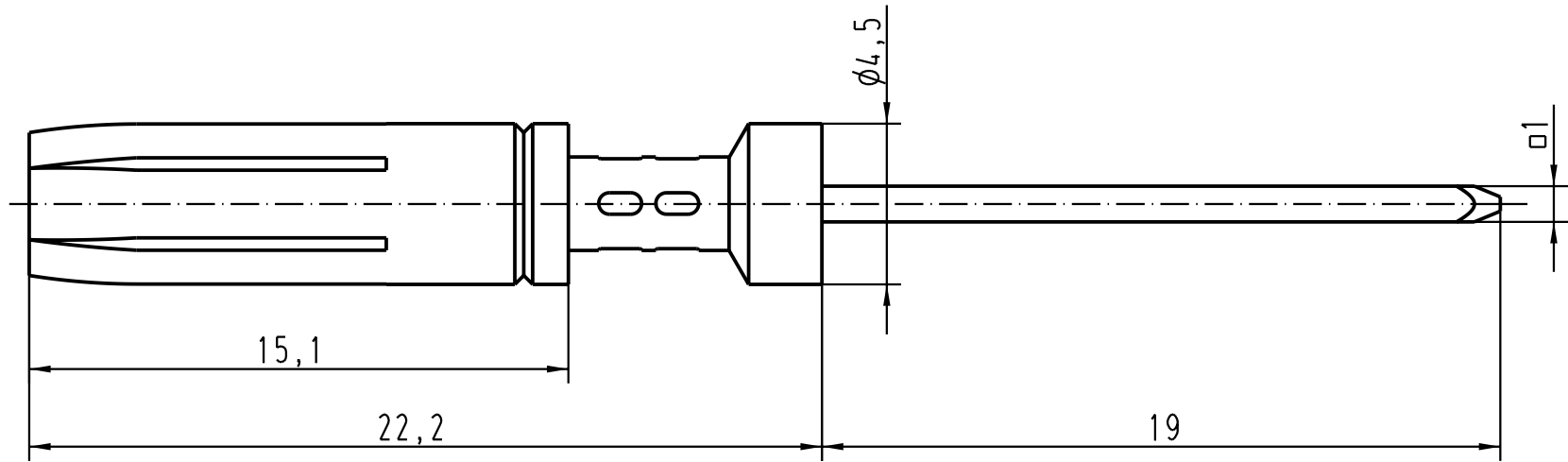
1



D

C

B

A



 All Dimensions in mm Original Size DIN A 4		Techn. Character.			Nicht tolerierte Masse/ Free size tolerances		
			Dat.	Name	Massestab/ Scale 5:1	Kontaktbuchse mit Pfosten 0,1 female contact with pylon 0,1	
			Detail.	06.01.03 DY			
			Insp.	KR			
			Stand.				
410307			HARTING Electric GmbH & Co. KG D-32339 Espelkamp			TB 09 33 000 6295	Blatt/ page /
Mod.	Dat.	Name	 Sub.				