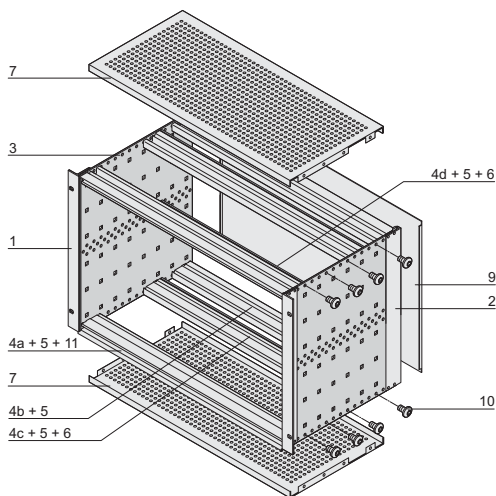


Baugruppenträger – EuropacPRO Bausätze

BAUSATZ, FÜR COMPACTPCI, ZUR BACKPLANEMONTAGE, OHNE REAR I/O, GESCHIRMT



6 HE



06102009

- Baugruppenträger mit Seitenwand Typ F ("flexible") für CompactPCI-Steckbaugruppen mit hohen Steck- und Ziehkräften
- Modulschiene hinten zur Backplanemontage mit Isolierstreifen
- Schirmdämpfung typisch 40 dB bei 1 GHz, 30 dB bei 2 GHz, unter der Voraussetzung, dass die Frontseite mit geschirmten Frontplatten geschlossen ist
- Einbaulast bis 11 kg

LIEFERUMFANG (Bausatz, Flatpack)

Pos.	Menge		Beschreibung
	3 HE	6 HE	
1	2	2	19"-Haltewinkel für EMV-Dichtung (Textil)
2	2	2	Eckprofil hinten für EMV-Dichtung (Textil)
3	2	2	Seitenwand Typ F
4	1	-	Modulschiene vorne (H-KD)
4 a	1	2	Modulschiene vorne IEEE (H-LD)
4 b	2	2	Modulschiene hinten (L-KD)
4 c	2	2	Modulschiene hinten (H-ST) zur Backplanemontage mit Isolierstreifen
4 d	-	1	Modulschiene Mitte (ST)
5	6	8	Gewindestreifen (vormontiert)
6	2	4	Isolierstreifen (vormontiert)
7	2	2	Abdeckblech EMV
8	1	1	EMV-Dichtmaterial (vormontiert)
9	1	1	Rückwand
10	1	1	Befestigungsmaterial
11	2	2	Lochstreifen (vormontiert in Pos.4+4a)
12	1	1	Benutzeranleitung

06102078

BESTELLINFORMATIONEN

Höhe	Breite	Tiefe D	Tiefe D1	Bestell-Nr.
HE	TE	mm	mm	
3	84	235	175	24563-152
6	84	235	175	24563-452

Zubehör

Führungsschienen mit Codierung, rot 160 mm tief, PBT, UL 94 V-0, Nutbreite 2 mm, VPE 10 Stück	24560-356
Führungsschienen mit Codierung, grau 160 mm tief, PBT, UL 94 V-0, Nutbreite 2 mm, VPE 10 Stück	24560-358
Führungsschienen mit Codierung, grün, Offset 160 mm tief, PBT, UL 94 V-0, Nutbreite 2 mm, VPE 10 Stück	24560-359
ESD-Clip für Führungsschienen VPE 50 Stück	24560-255
ESD-Clip für Alignment-Pin der CPCI-/VME64x-Griffe VPE 50 Stück	24560-256
Linienkopfschraube mit Torx 2,5 x 9,3, verzinkt, VPE 100 Stück; Anzugsdrehmoment max. 0,2 Nm	24560-141
Codierkeile PC, UL 94 V-0, RAL 7035, VPE 100 Stück	20817-501
19"-Befestigungssatz (Schraube, Scheibe, Mutter) (8 x Schrauben, 8 x Kunststoffscheiben, 8 x Käfigmuttern)	21100-435

06113055

D = Gesamttiefe, D1=Stecktiefe,
D2=Leiterplattentiefe = D1 - 15 mm



04400001

Modulschiene hinten zur Backplanemontage mit Isolierstreifen

HINWEIS

- ServicePLUS ab Seite 6.18