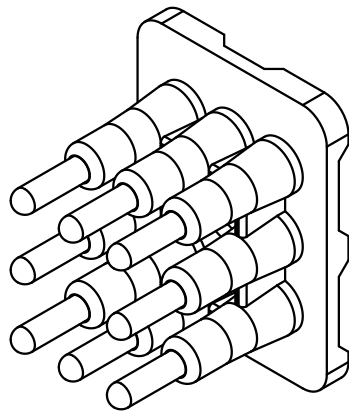
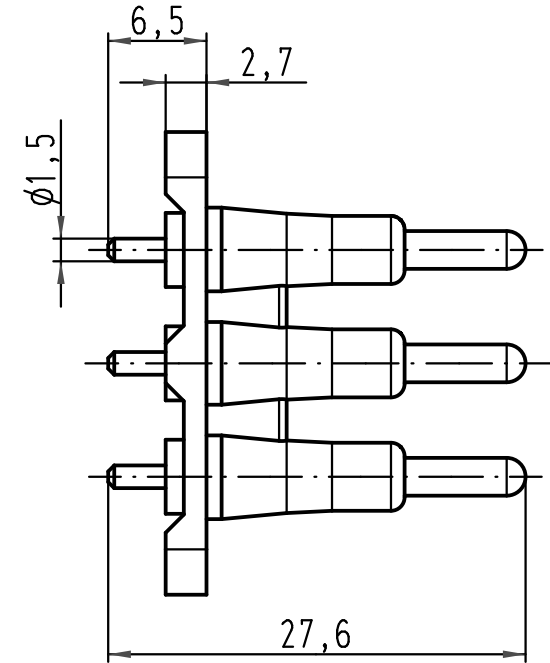
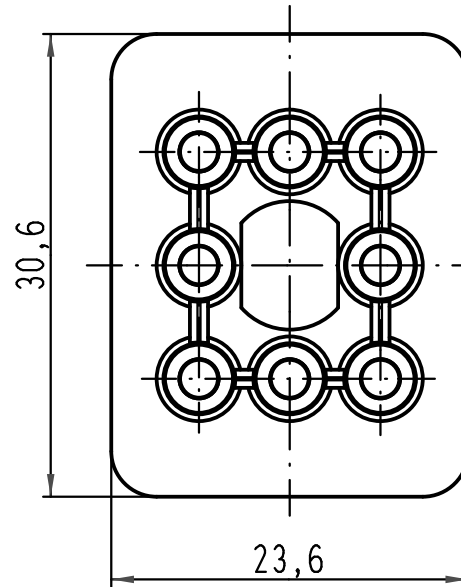
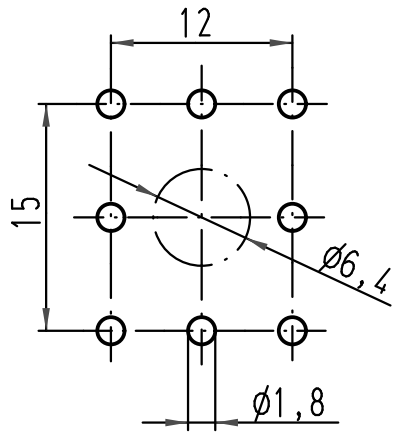


PCB-Layout



All Dimensions in mm Original Size DIN A 4		Techn. Character.			Nicht tolerierte Masse/ Free size tolerances	
			Dat.	Name	Massstab/ Scale 2:1	Han Q8/0 PCB-Adaptor ohne PE-Kontakt/ <i>without PE-contact</i>
		Detail.	16.02.07	Ho		
		Insp.		Ole		
		Stand.				
412713		HARTING Electric GmbH & Co. KG				TB 09 12 008 9901
Mod.	Dat.	Name	D-32339 Espelkamp			
					Sub.	