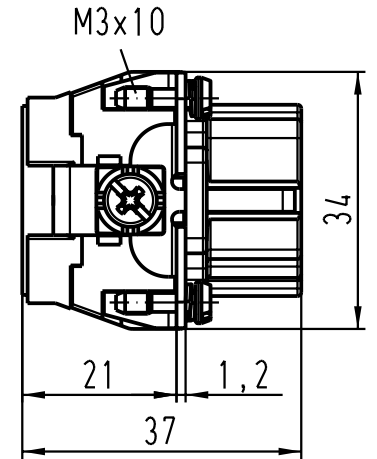
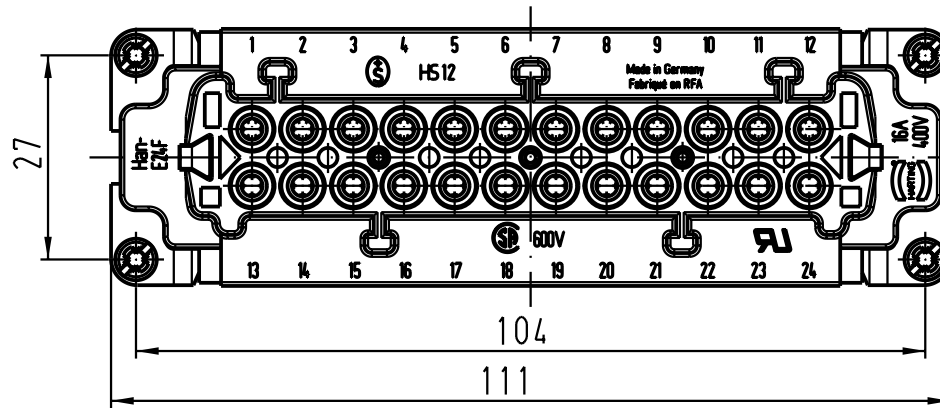
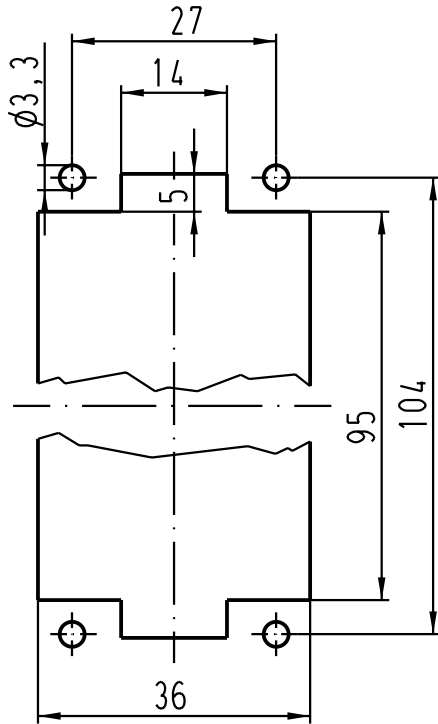
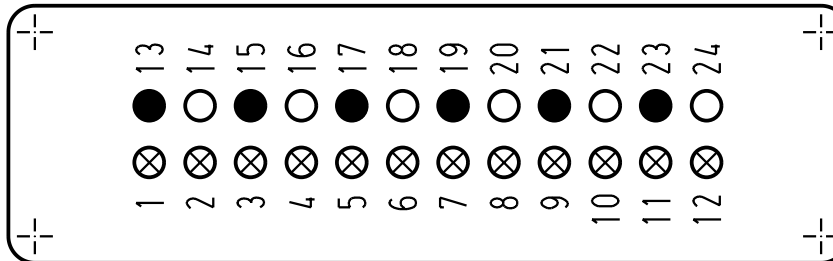


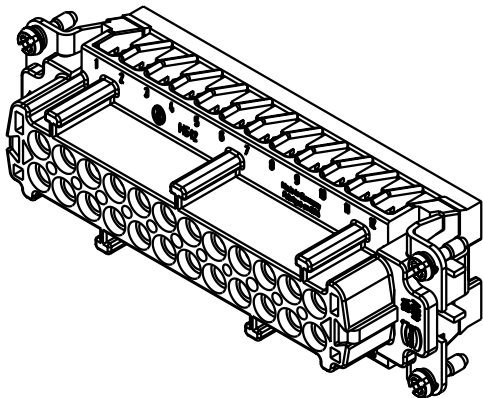
Montageausschnitt /
panel cut out



Kontaktanordnung (Ansicht Anschlussseite)
contact arrangement (view from termination side)



- ⊗ Kontakte (Standard)
contacts (standard)
- Kontakte Fe (vergoldet)
contacts Fe (gold plated)
- Kontakte CuNi
contacts CuNi



All Dimensions in mm Original Size DIN A 4		Techn. Character.			Nicht tolerierte Masse / Free size tolerances	
			Dat.	Name	Maststab / Scale 1:1	Han 24E-F-s Buchseneinsatz / female insert
		Detail.	18.03.99	ROH		
		Insp.		G.SCH.		
		Stand.				
410694	19.09.03	Ho	HARTING Electric GmbH & Co. KG			TB 09 33 024 2789
25621			D-32339 Espelkamp			
Mod.	Dat.	Name				
Sub.						Blatt / page