

Kassetten PRO

Kassetten PRO 3 HE-Bausätze, Frontplatte ungeschirmt



Abbildung zeigt Breite 12 TE, Seitenwandtiefe 167 mm

04811009



ServicePLUS siehe Seite 7.74

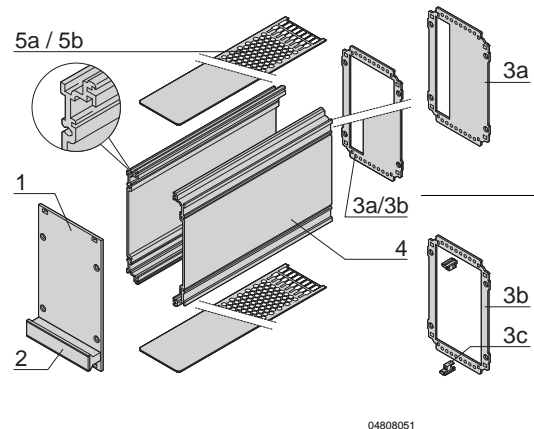
- Rechte und linke Seitenwandprofile mit Nut, zum Einschieben einer Leiterplatte (normgerechte Lage der Leiterplatte nur im linken Seitenwandprofil)
- 2 Leiterplattentiefen: 160 mm und 220 mm
- 2 Deckblech-Ausführungen
 - mit Perforation, für Führungsschienen (5a, Luftdurchsatz ca. 60 %),
 - Führungsschienen bitte separat bestellen
 - ohne Perforation (5b)
- 2 Rückwand-Ausführungen
 - Mit Ausbruch für einen Steckverbinder (3a; nach EN 60603-2, DIN 41612)
 - Mit Ausbruch für mehrere Steckverbinder (3b, nach EN 60603-2, DIN 41612)

Lieferumfang (Bausatz)

Pos.	Menge	Beschreibung
1	1	Frontplatte, Al, 2,5 mm, eloxiert, Schnittkanten blank
2	1	Griff, grau, PPE, UL 94 V-1
3a	1	Rückwand, St, verzinkt, 1,5 mm, mit Ausbruch für einen Steckverbinder, inkl. Leiterplattenbefestigung (Slot 1)
3b	1	Rückwand, St, verzinkt, 1,5 mm, mit Ausbruch für mehrere Steckverbinder, inkl. Leiterplattenbefestigung (Slot 1 und Slot 2), inkl. 2 Führungsschienen
3c	2	Rückwandhalter
4	2	Seitenwand, Al-Profil, passiviert, farblos, mit Nut für eine Leiterplatte
5a	2	Abdeckblech, St, verzinkt, 1,0 mm, mit Perforation
5b	2	Abdeckblech, St, verzinkt, 1,0 mm, ohne Perforation
6	1	Befestigungsmaterial

Bestellinformationen

Rückwand	Höhe	Breite	Deckblech ohne Perforation		Deckblech mit Perforation, für Führungsschienen	
			167 mm tief	227 mm tief	167 mm tief	227 mm tief
HE	TE	Bestell-Nr.	Bestell-Nr.	Bestell-Nr.	Bestell-Nr.	
3	8	24812-408	24812-458	24812-208	24812-258	
3	10	24812-410	24812-460	24812-210	24812-260	
3	12	24812-412	24812-462	24812-212	24812-262	
3	14	24812-414	24812-464	24812-214	24812-264	
3	21	24812-421	24812-471	24812-221	24812-271	
3	28	24812-428	24812-478	24812-228	24812-278	
3	42	24812-442	24812-492	24812-242	24812-292	
3	8	–	–	24812-308	24812-358	
3	10	–	–	24812-310	24812-360	
3	12	–	–	24812-312	24812-362	
3	14	–	–	24812-314	24812-364	
3	21	–	–	24812-321	24812-371	
3	28	–	–	24812-328	24812-378	
3	42	–	–	24812-342	24812-392	



- Beschreibung Einzelteile, Führungsschienen, Maßbilder, weitere Kombinationen Deckblech/Rückwand, usw. siehe ab Seite 7.75