

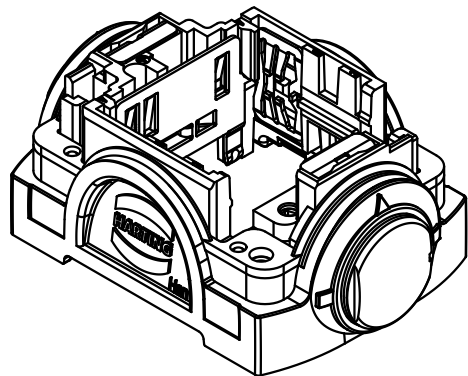
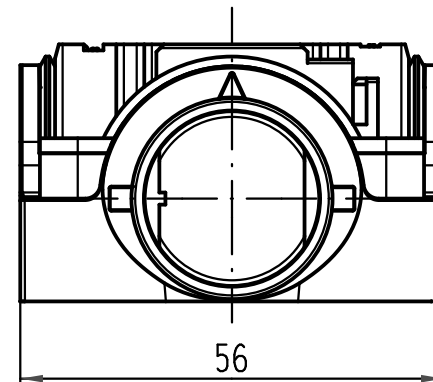
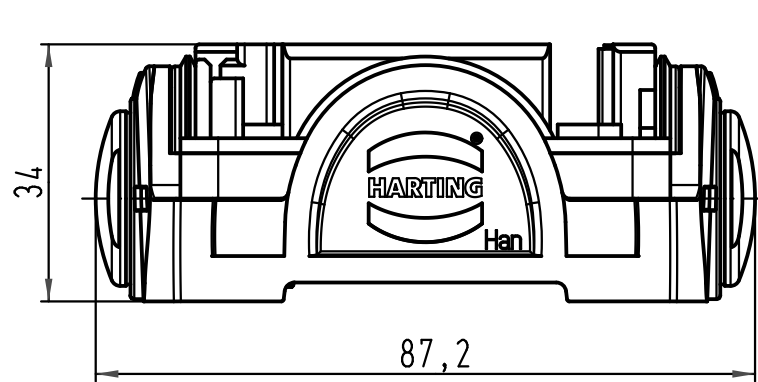
1 2 3 4 5 6


A

B

C

D



 All Dimensions in mm Original Size DIN A 4		Techn. Character.			Nicht tolerierte Maße/Free size tolerances	
			Dat.	Name	Maßstab/Scale 1:1	Han-Yellock 30- Trägergehäuse/carrier hood
			Detail.	23.03.10 Ho		
			Insp.	SP		
			Stand.			
A			HARTING Electric GmbH & Co. KG			TB 11 12 300 0100
Mod.	Dat.	Name	D-32339 Espelkamp			
						Sub.
						Blatt/page

