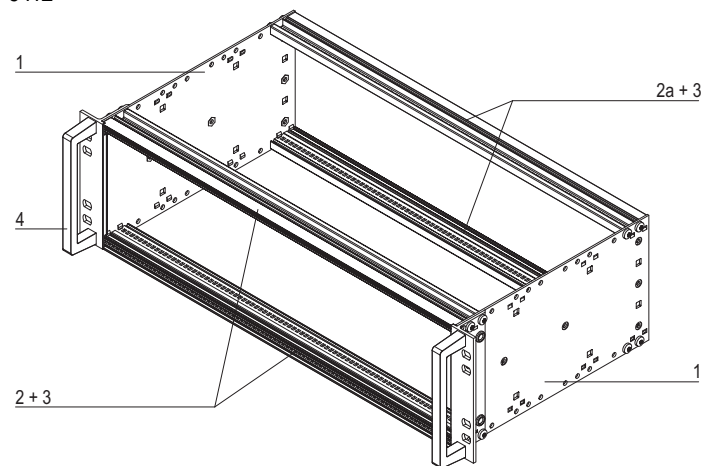
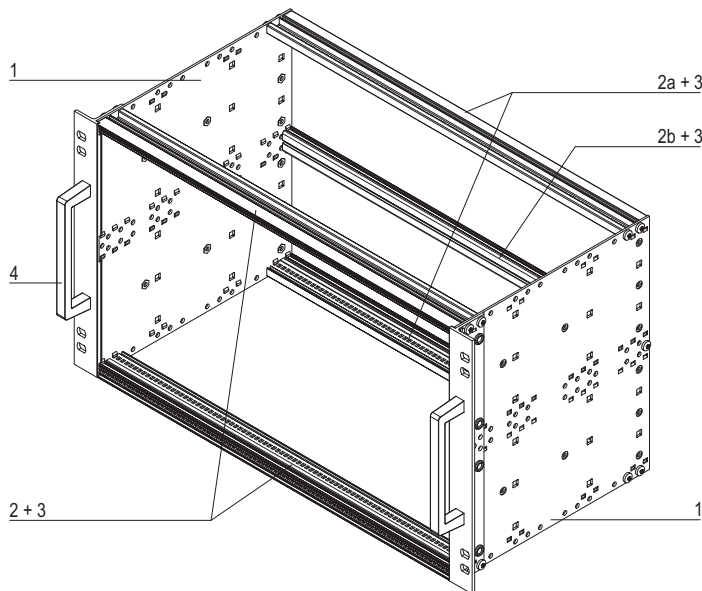


# Baugruppenträger-EuropacPRO für Bahnanwendungen

**BAUSATZ, EN 50155, UNGESCHIRMT**

**3 HE**

06104005
**6 HE**

06104056
06104057

- Baugruppenträger in stabiler Ausführung "heavy", 19"-Winkel ist fest mit der Seitenwand verbunden (getoxt)
- Für mobile Bahnanwendungen
- Getestet nach EN 50155
- 3 HE und 6 HE, 84 TE, 235 mm tief, für Leiterplattentiefe 220 mm

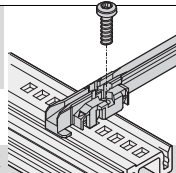
**LIEFERUMFANG** (Bausatz)

Pos.	Menge		Beschreibung
	3 HE	6 HE	
1	2	2	Seitenwand Typ H mit 19"-Haltewinkel (getoxt); vorbereitet für EMV-Dichtung (Textil)
2	2	2	Modulschiene vorne (H-KD)
2 a	2	2	Modulschiene hinten (H-VT)
2 b	-	1	Modulschiene hinten Mitte (VT)
3	4	6	Gewindestreifen
4	2	2	Griffe
5	1	1	Befestigungsmaterial mit selbstsichernden Schrauben
6	1	1	Benutzeranleitung

**BESTELLINFORMATIONEN**

Höhe	Breite	Tiefe	Bestell-Nr.
HE	TE	mm	
3	84	235	<b>21500-077</b>
6	84	235	<b>21500-078</b>

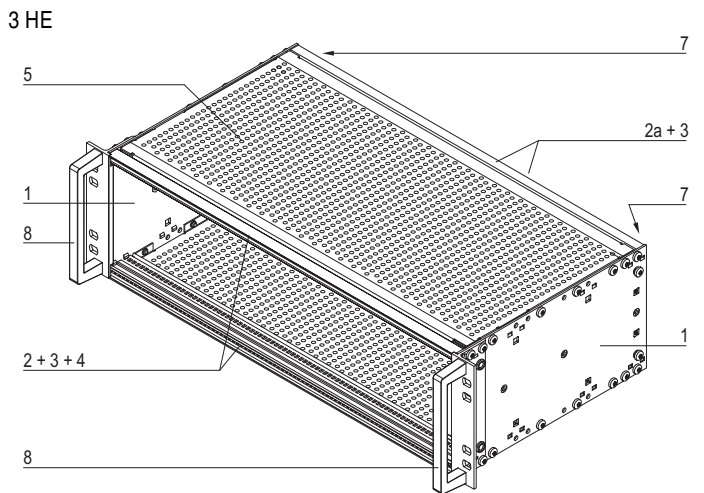
**Zubehör**

<b>Führungsschiene, Standard, 220 mm tief</b> PBT, UL 94 V-0, rot, Nutbreite 2 mm, VPE 10 Stück, siehe Seite 6.38		<b>24560-353</b>
Linienkopfschraube mit Torx M2,5 x 9,3, St, verzinkt, selbstsichernd, VPE 100 Stück		<b>21500-039</b>
ESD-Clip für Führungsschienen VPE 50 Stück		<b>24560-255</b>
Abdeckblech für Anschraubung an die Seitenwand Breite 84 TE, Tiefe 220 mm, VPE 1 Satz		<b>21500-037</b>
19" dual Befestigungssatz passend für einen Baugruppenträger mit Doppelbefestigungsbohrungen (Schrauben, Scheiben, Muttern); VPE 1 Satz		<b>24566-109</b>

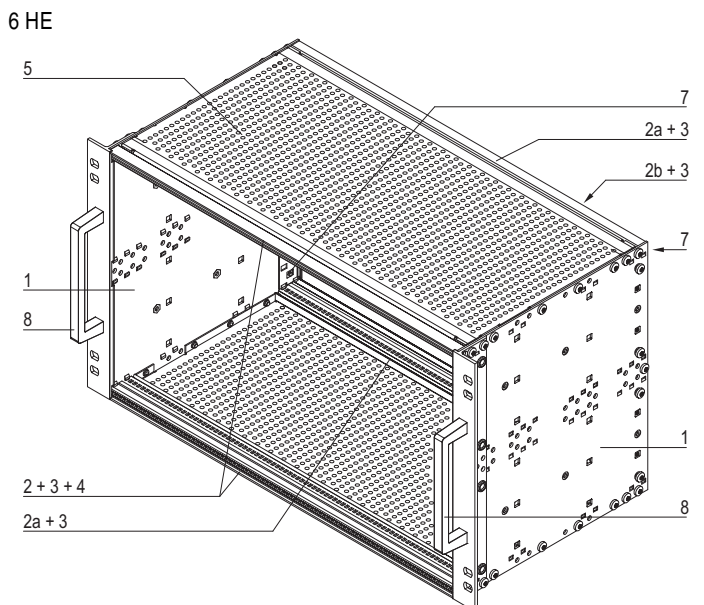
**HINWEIS**

- Testberichte im Internet
- ServicePLUS configuration siehe ab Seite 6.84
- Weiteres Zubehör siehe ab Seite 6.19

# Baugruppenträger-EuropacPRO für Bahnanwendungen

**BAUSATZ, EN 50155, GESCHIRMT**


06104006



06104058

06104059

- Baugruppenträger in stabiler Ausführung "heavy", 19"-Winkel ist fest mit der Seitenwand verbunden (getoxt)
- Für mobile Bahnanwendungen
- Getestet nach EN 50155
- 3 HE und 6 HE, 84 TE, 235 mm tief, für Leiterplattentiefe 220 mm

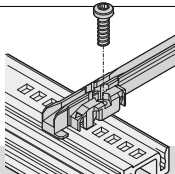
**LIEFERUMFANG** (Bausatz)

Pos.	Menge		Beschreibung
	3 HE	6 HE	
1	2	2	Seitenwand Typ H mit 19"-Haltewinkel (getoxt); für EMV-Dichtung (Textil)
2	2	2	Modulschiene vorne (H-KD)
2 a	2	2	Modulschiene hinten (H-VT)
2 b	-	1	Modulschiene hinten Mitte (VT)
3	4	6	Gewindestreifen
4	2	2	Lochstreifen
5	2	2	EMV-Abdeckblech 235 T
6	1	1	Satz EMV-Dichtmaterial
7	1	2	Satz Backplane – EMV-Schirmmaterial
8	2	2	Griffe
9	1	1	Befestigungsmaterial mit selbstsichernden Schrauben
10	1	1	Benutzeranleitung

**BESTELLINFORMATIONEN**

Höhe	Breite	Tiefe	Bestell-Nr.
HE	TE	mm	
3	84	235	21500-079
6	84	235	<b>21500-080</b>

**Zubehör**

<b>Führungsschiene, Standard, 220 mm tief</b> PBT, UL 94 V-0, rot, Nutbreite 2 mm, VPE 10 Stück, siehe Seite 6.38		<b>24560-353</b>
Linienkopfschraube mit Torx M2,5 x 9,3, St, verzinkt, selbstsichernd, VPE 100 Stück		<b>21500-039</b>
ESD-Clip für Führungsschienen VPE 50 Stück		<b>24560-255</b>
19" dual Befestigungssatz passend für einen Baugruppenträger mit Doppelbefestigungsbohrungen (Schrauben, Scheiben, Muttern); VPE 1 Satz		<b>24566-109</b>

**HINWEIS**

- Testberichte im Internet
- ServicePLUS configuration siehe ab Seite 6.84
- Weiteres Zubehör siehe ab Seite 6.19

# Baugruppenträger–EuropacPRO für Bahnanwendungen

**BAUSATZ, EN 50155, GESCHIRMT, FÜR COMPACTPCI ANWENDUNGEN**

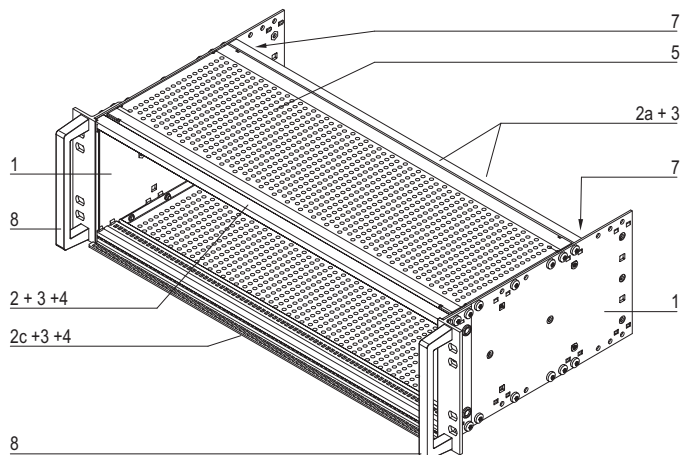


- Baugruppenträger in stabiler Ausführung "heavy", 19"-Winkel ist fest mit der Seitenwand verbunden (getoxt)
- Für mobile Bahnanwendungen
- Getestet nach EN 50155
- 3 HE und 6 HE, 84 TE, 235 mm tief, für Leiterplattentiefe 160 mm
- Baugruppenträger nach IEEE 1101.10

## LIEFERUMFANG (Bausatz)

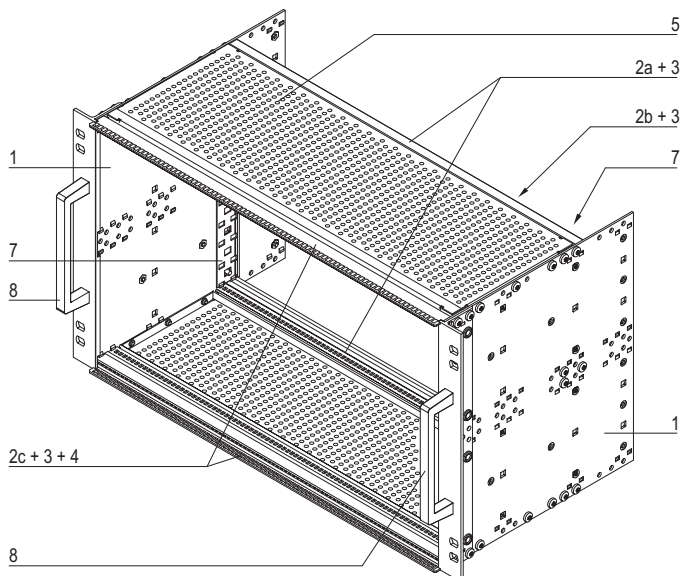
Pos.	Menge		Beschreibung
	3 HE	6 HE	
1	2	2	Seitenwand Typ H mit 19"-Haltewinkel (getoxt); für EMV-Dichtung (Textil)
2	1	-	Modulschiene vorne (H-KD)
2 a	2	2	Modulschiene hinten (H-VT)
2 b	-	1	Modulschiene hinten Mitte (VT)
2 c	1	2	Modulschiene vorne (H-LD)
3	4	6	Gewindestreifen
4	2	2	Lochstreifen
5	2	2	EMV-Abdeckblech 175 T
6	1	1	Satz EMV-Dichtmaterial
7	1	2	Satz Backplane – EMV-Schirmmaterial
8	2	2	Griffe
9	1	1	Befestigungsmaterial mit selbstsichernden Schrauben
10	1	1	Benutzeranleitung

3 HE



06104060

6 HE



06104061

## BESTELLINFORMATIONEN

Höhe	Breite	Tiefe	Bestell-Nr.
HE	TE	mm	
3	84	235	21500-081
6	84	235	21500-082

### Zubehör

19" dual Befestigungssatz passend für einen Baugruppenträger mit Doppelbefestigungsbohrungen (Schrauben, Scheiben, Muttern); **24566-109**  
VPE 1 Satz

## HINWEIS

- Führungsschienen und ESD-Clips bitte separat bestellen, siehe Seite 6.81
- Testberichte im Internet
- ServicePLUS configuration siehe ab Seite 6.84
- Weiteres Zubehör siehe ab Seite 6.19