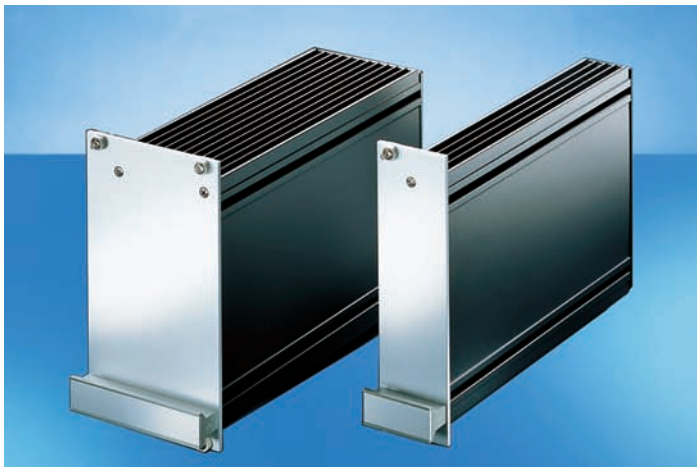


# HF-Kassetten

HF-Kassetten, 3 HE-Bausätze,  
Frontplatte geschirmt



04892005

- Mit hoher Schirmung gegen hochfrequente Strahlung
- Kassetten zur Aufnahme von Leiterplatten im TE-Raster
- Allseits geschlossener Kassettenkörper mit Kühlrippen

## Lieferumfang (Bausatz)

Pos.	Menge	Beschreibung
1	1	Tubus, Al-Profil, schwarz eloxiert, Schnittkanten blank
2	1	Frontplatte, Al, 2,5 mm, mit seitlichen Schlitz für EMV-Dichtung (Stahl, rostfrei), Zentrierpin eingepresst, Frontseite eloxiert, Rückseite farbpassiviert
3	1	Kunststoffgriff, Trapezform, PPE, grau, Beschriftungsplatte, Al, eloxiert, Schnittkanten blank
4	1	Rückwand, Al, 1,5 mm, gebeizt ohne Durchbruch
5	2	EMV-Dichtung (Stahl, rostfrei)
6	1	Befestigungsmaterial

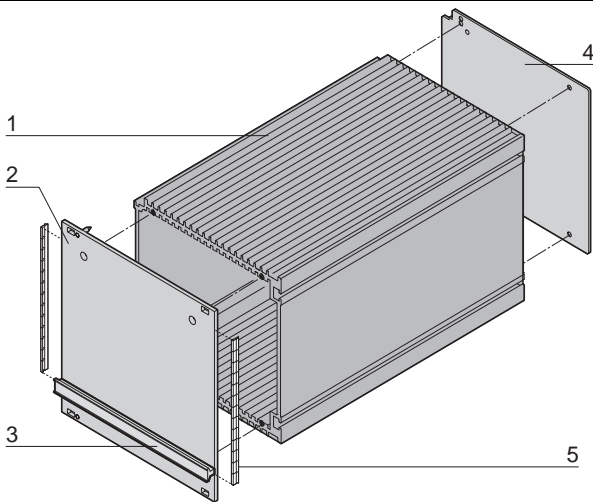


ServicePLUS siehe Seite 7.74

## Technische Daten

HF-Kassette	Thermischer Widerstand K/W	
	Tiefe = 167 mm	Tiefe = 227 mm
TE		
7	1,68	1,51
10	1,62	1,46
12	1,56	1,40
14	1,50	1,35
21	1,06	0,95
28	0,94	0,85

## Bestellinformationen



04802050

Höhe	Breite	Tiefe = 167 mm		Tiefe = 227 mm	
		HE	TE	Bestell-Nr.	Bestell-Nr.
3	7			20809-529	20809-536
3	10			20809-530	20809-537
3	12			20809-531	20809-538
3	14			20809-532	20809-539
3	21			20809-533	20809-540
3	28			20809-534	20809-541

## Hinweis

- Maßbilder siehe ab Seite 7.94



Weitere Informationen [www.schroff.biz/oneclick](http://www.schroff.biz/oneclick)  
oneClick code = Bestell-Nr.