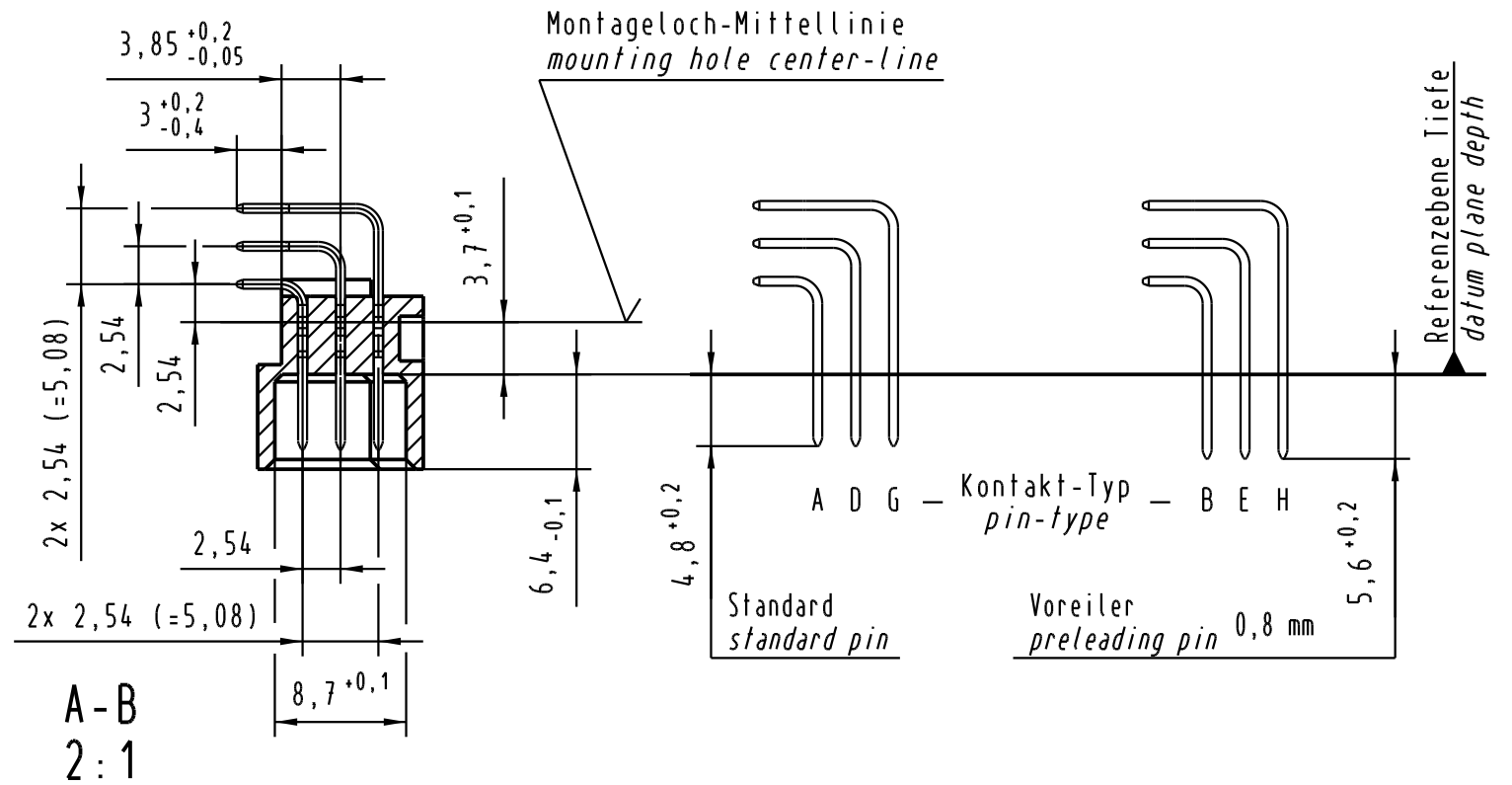
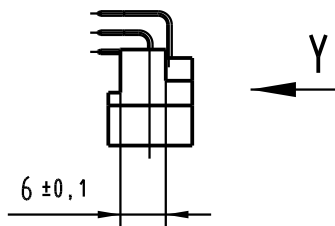
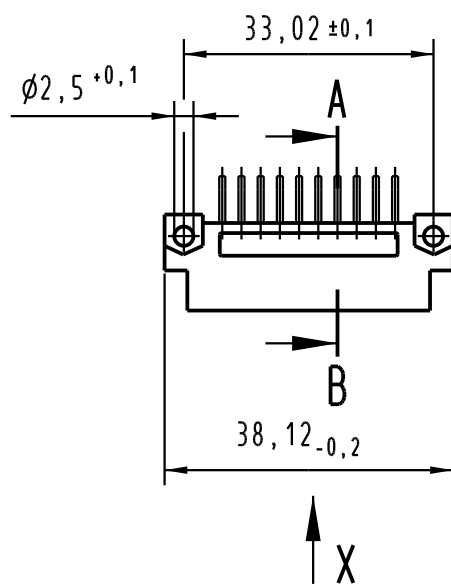
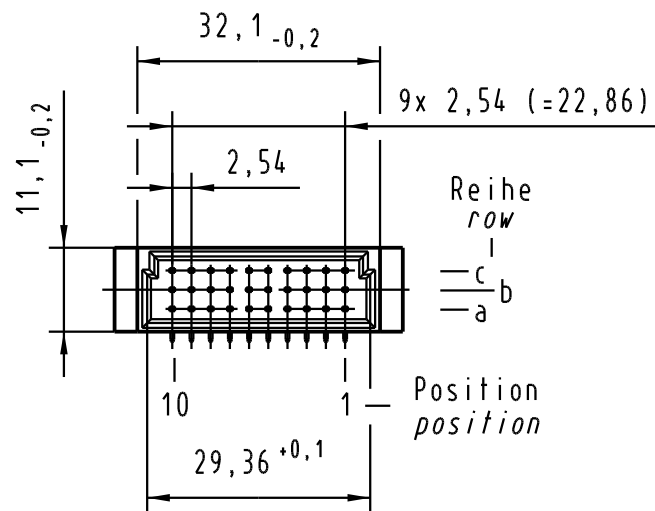
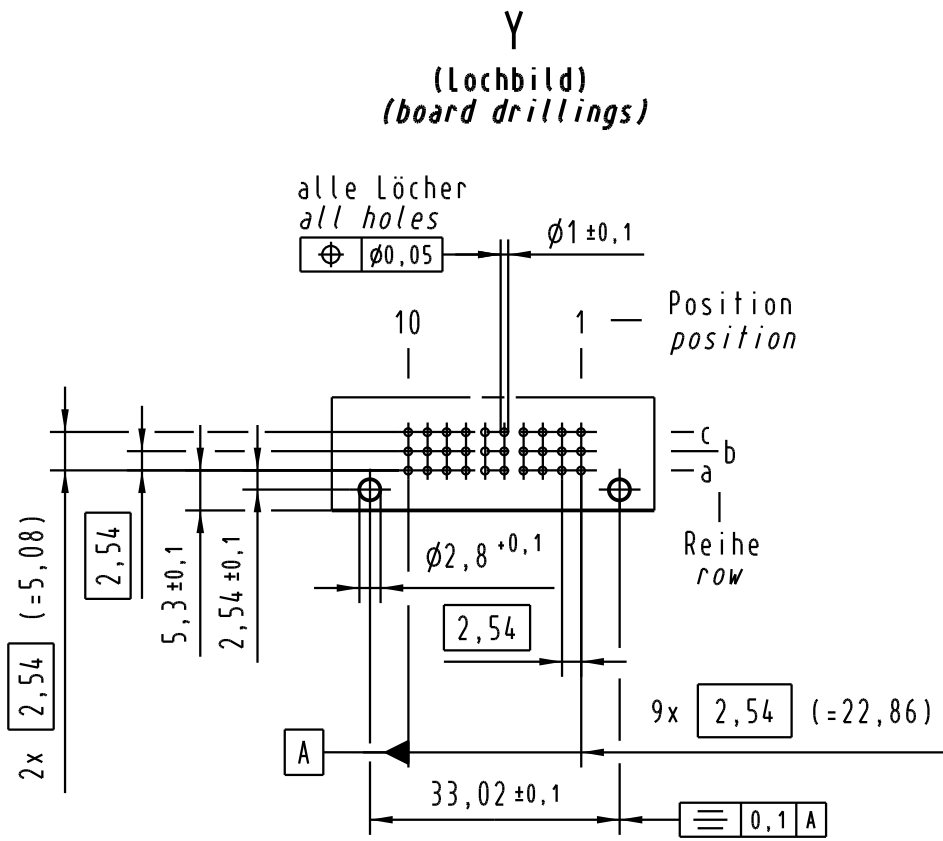
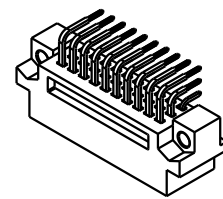
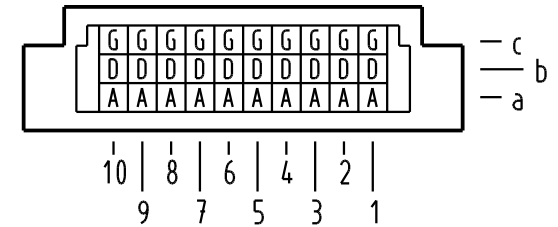


Alle Rechte vorbehalten. All rights reserved



X Kontaktbelegung
contact loading



09 25 130 6921	2	Au über/over Ni
Bestell-Nr. part-no.	Anforderungsstufe nach IEC performance level acc. to IEC	Kontaktoberfläche contact plating

All Dimensions in mm Original Size DIN A 3	Techn. Character.			Nicht tolerierte Maßel Free size tolerances IEC 60603-2	
		Dat.	Name	Maßstab/Scale 1:1 (2:1)	Bauform 3C Messerleiste Einlöt, 30 pol. type 3C male connector solder, 30 pol.
	Detail.	09.09.05	Hage.		
	Insp.	09.09.05	Sch.		
	Stand.				
33510	27.03.06	Leh.	HARTING Electronics GmbH & Co. KG		TB 09 25 130 x921
31289			D-32339 ESPELKAMP		
Mod.	Dat.	Name			Blatt/page
			Sub.		