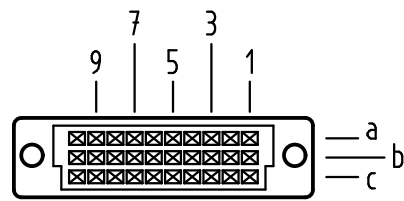


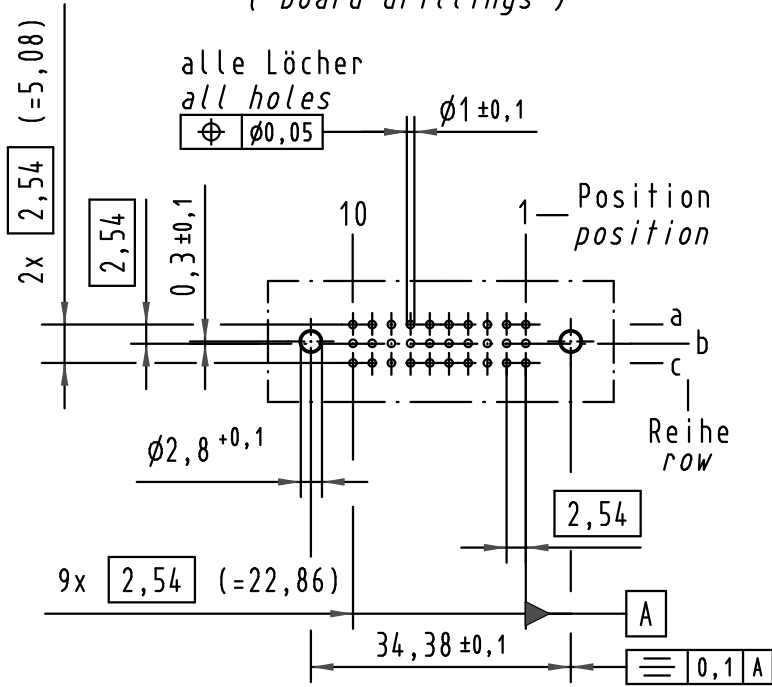
**X**  
Kontaktanordnung  
contact arrangement



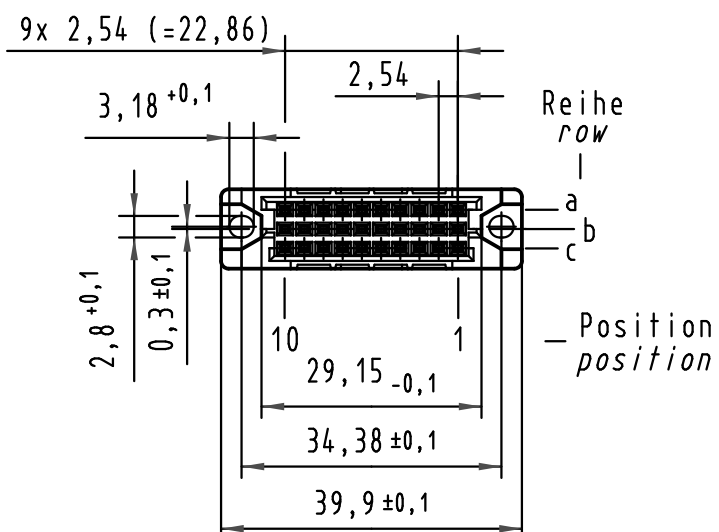
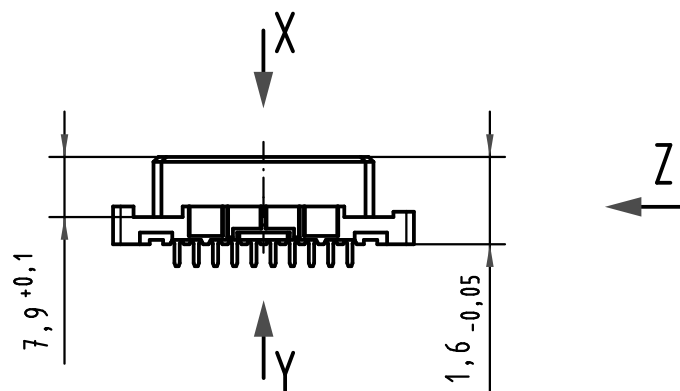
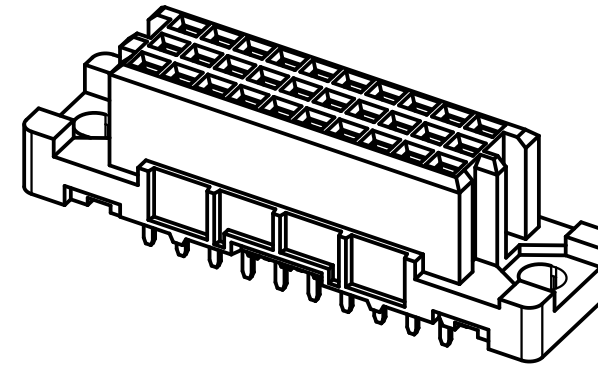
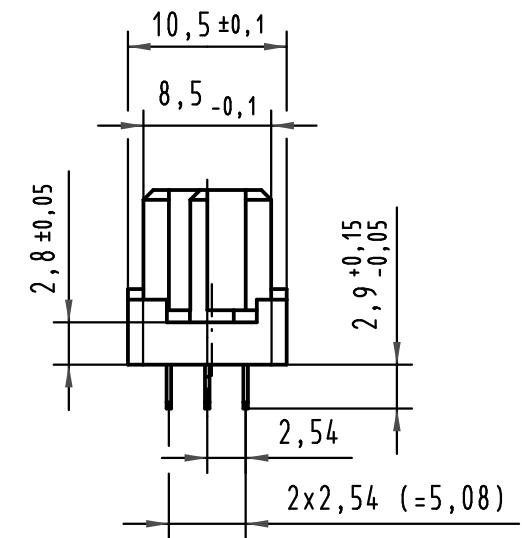
30 Einlöt-Kontakte  
30 solder-contacts

- ☒ = Einlöt-Kontakt  
= solder-contact
- ☐ = Kontaktposition nicht belegt  
= position without contact

**X**  
(Lochbild)  
(board drillings)

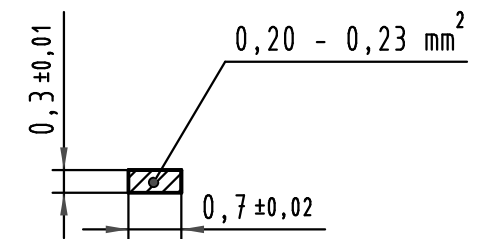


**Z**  
2:1



**Y**  
10:1

Querschnitt der  
Lötanschlüsse:  
cross-section of  
solder terminations:



09 25 230 6824

2

Au über/over Ni

Bestell-Nr.  
part-no.

Anforderungsstufe nach IEC  
performance level acc. to IEC

Kontaktfläche  
contact plating

All Dimensions in mm Original Size DIN A 3		Techn. Character.			Nicht tolerierte Maßel Free size tolerances IEC 60603-2	
Mod.	Dat.	Name	Dat.	Name	Maßstab/Scale	
35608			09.02.09	MR	1:1	har-bus 3C Federleiste Einlöt 2,9 , 30 pol. har-bus 3C female connector solder 2,9 , 30 pol.
			09.02.09	RA	2:1 10:1	
HARTING Electronics GmbH & Co. KG D-32339 ESPELKAMP					TB 09 25 230 x824	
					Blatt/page	