

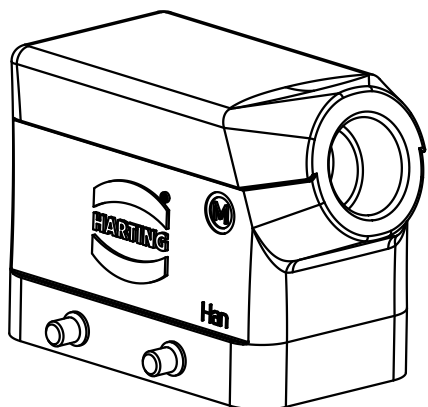
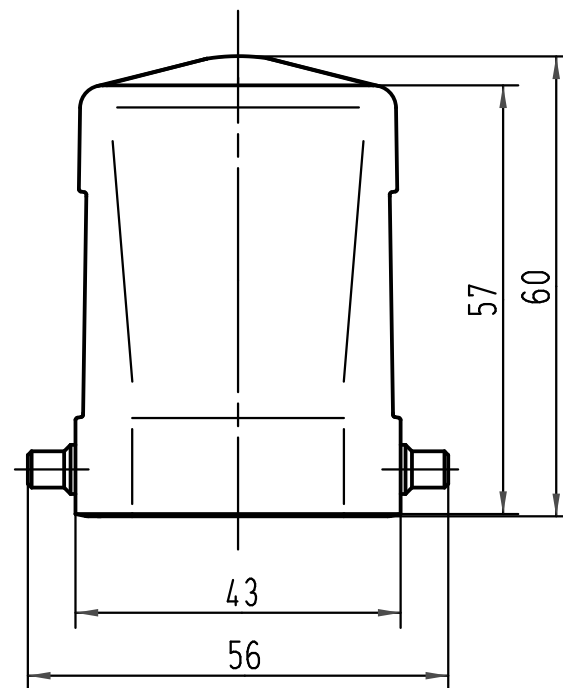
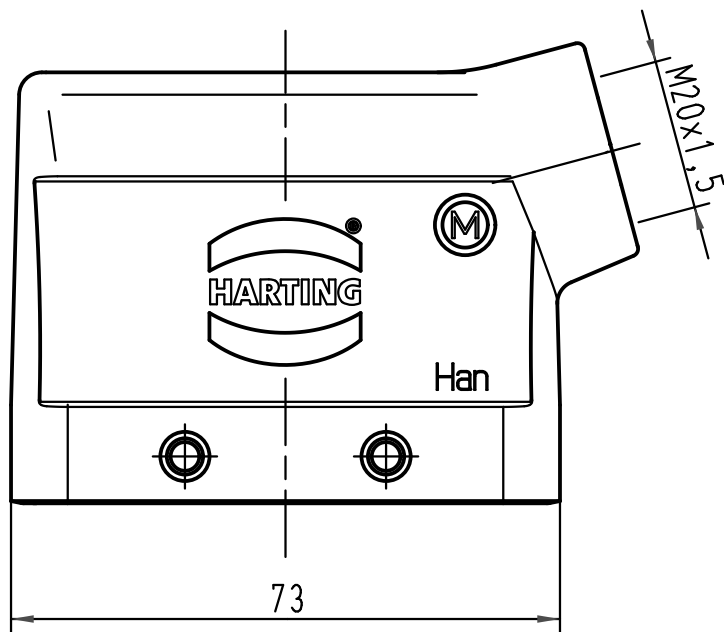
1 2 3 4 5 6

A

B

C

D



All Dimensions in mm Original Size DIN A 4			Techn. Character.			Nicht tolerierte Maße/Free size tolerances		
				Dat.	Name	Maßstab/Scale 1:1	Han 10EMV/B-gs-M20 Tüllengehäuse / hood side-entry	
			Detail.	09.10.00	ROH.			
			Insp.		KR			
			Stand.					
413260	09.10.07	Ste	HARTING Electric GmbH & Co. KG				TB 19 62 810 1520	
28571			D-32339 Espelkamp					
Mod.	Dat.	Name						
							Sub.	Blatt/page