

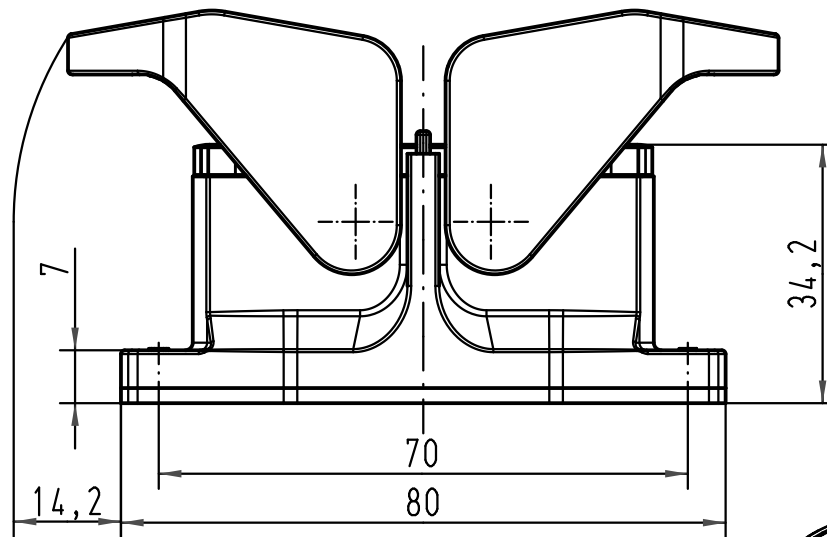
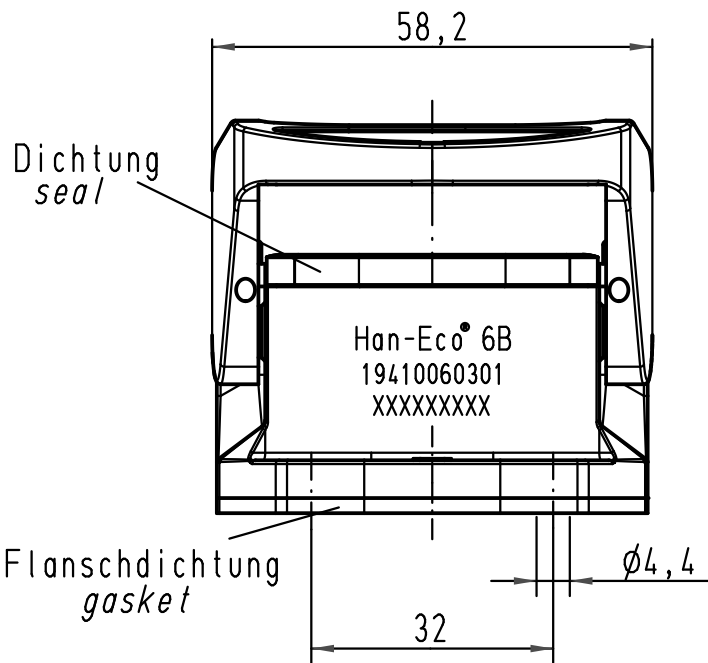
1 2 3 4 5 6

A

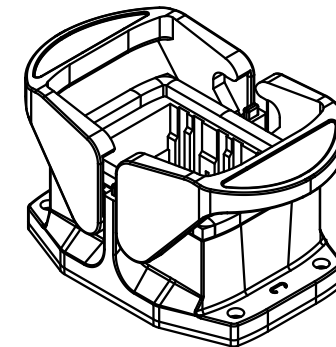
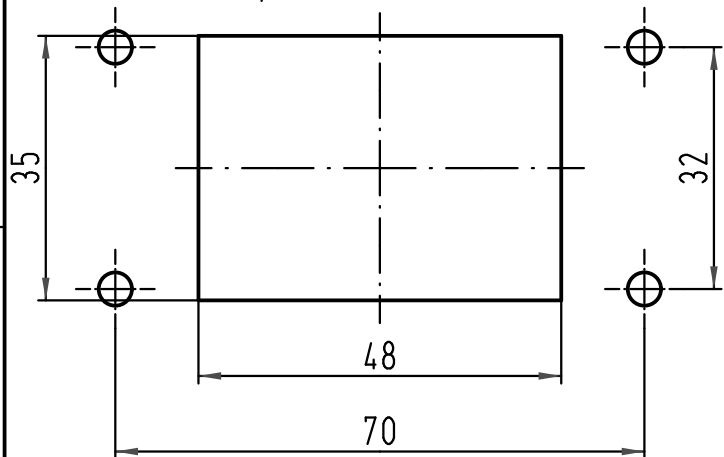
B

C

D



Montageausschnitt
panel cut out



All Dimensions in mm Original Size DIN A 4		Techn. Character.			Nicht tolerierte Maß/Free size tolerances	
			Dat.	Name	Maßstab/Scale 1:1	Han-Eco 6B-agg Anbaugeschäuse housing bulkhead mounting
		Detail.	27.10.10	Rull		
		Insp.		Herb		
		Stand.				
A		HARTING Electric GmbH & Co. KG				TB 19 41 006 0301
Mod.	Dat.	Name	D-32339 Espelkamp			
					Sub.	Blatt/ page