

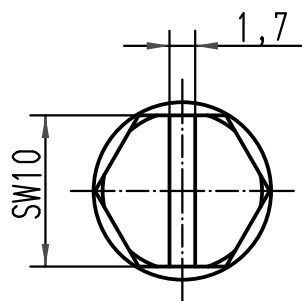
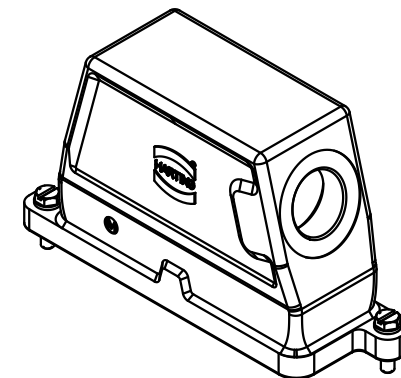
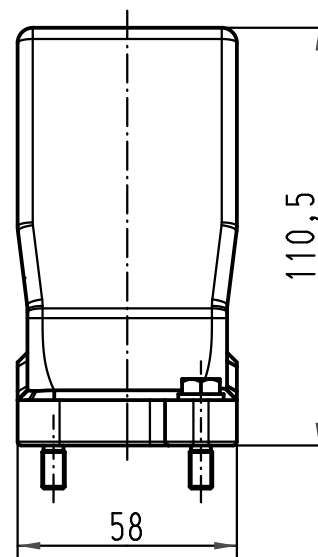
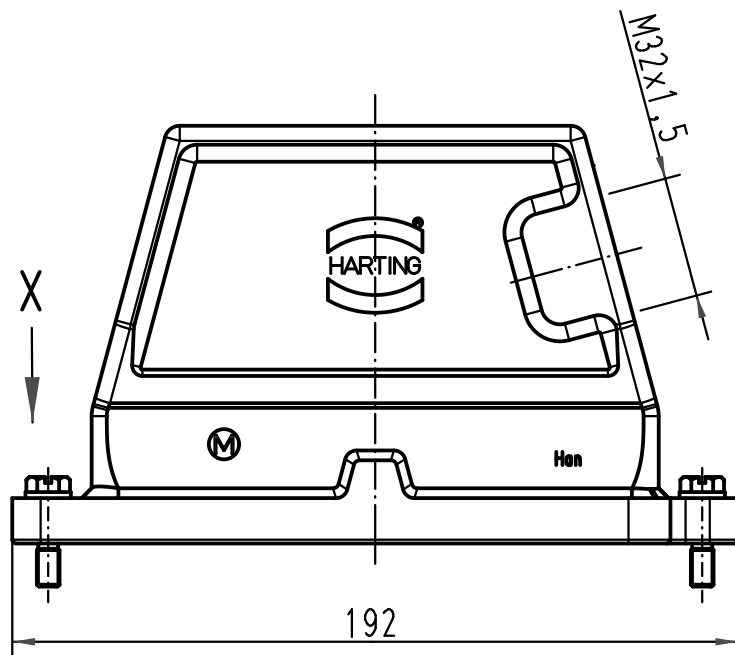
1 2 3 4 5 6

A

B

C

D



All Dimensions in mm Original Size DIN A 4			Techn. Character.			Nicht tolerierte Maß/Free size tolerances		
				Dat.	Name	Maßstab/Scale <b>1:2</b>	<b>Han 24HPR-gs-SV-M32</b> Topfgehäuse mit Schraubverschluß hood with screw locking system	
			Detail.	05.12.00	Gü			
			Insp.		KR			
414242	16.10.08	Bor	Stand.					
410011	05.04.02	DY	HARTING Electric GmbH & Co. KG				<b>TB 19 40 024 0512</b>	
28843			D-32339 Espelkamp					
Mod.	Dat.	Name						
						Sub.	Blatt/ page	