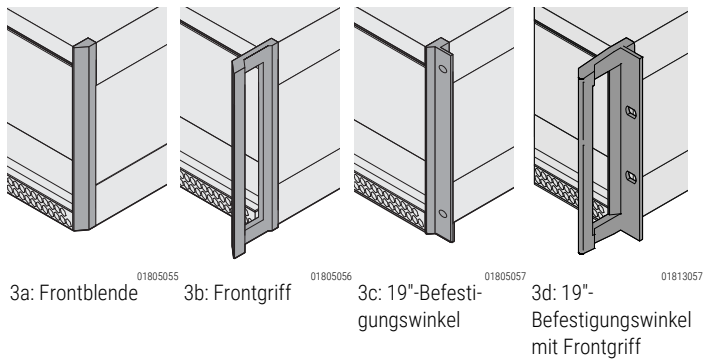
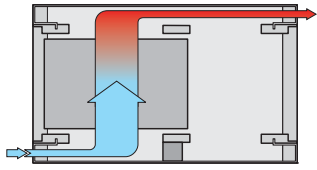


Elektronikgehäuse – RatiopacPROair

RATIOPACPRO AIR GEHÄUSE



3a: Frontblende 3b: Frontgriff 3c: 19°-Befestigungswinkel 3d: 19°-Befestigungswinkel mit Frontgriff

- Das Gehäuse verfügt über 2 x 1/2 HE Freiraum für Belüftung unterhalb und oberhalb des Kartenraums
- Gehäuse zum individuellen Ausbau mit 19"-Norm-Komponenten oder spezifischem Innenausbau z. B. mit Montageplatte
- Ungeschirmt (EMV-Schirmung nachrüstbar)
- Symmetrischer Aufbau, identische Front- und Rückseite
- Für Kartentiefe 160 mm, 220 mm, 280 mm und 340 mm (je nach Gehäusetiefe)
- Download der 3D CAD-Daten im Internet
- Vier Ausführungen:
 - Frontblenden
 - Frontgriffe
 - 19°-Befestigungswinkeln
 - Mit 19°-Befestigungswinkeln und Frontgriffe

LIEFERUMFANG (Bausatz)

Pos.	Menge	Beschreibung
1	2	Seitenwand, Al, 2 mm, passiviert
2	2	Seitenblech, Al, 1 mm, Sichtflächen gepulvert, RAL 9006
3	2	Rückblende, Al-Druckguss, pulverbeschichtet, RAL 7016
3a	2	Frontblende, Al-Druckguss, pulverbeschichtet, RAL 7016
3b	2	Frontgriff, Al-Druckguss, pulverbeschichtet, RAL 7016
3c	2	19°-Befestigungswinkel, Al-Druckguss, gepulvert, RAL 7016
3d	2	19°-Befestigungswinkel mit Frontgriff, Al-Druckguss, pulverbeschichtet, RAL 7016
4	4	Modulschiene, Typ H-LD, Al, Sichtflächen, gepulvert, RAL 7016
11	2	Deck- und Bodenblech, Al, 1 mm, Innenseiten leitfähig, Sichtflächen gepulvert, RAL 9006, mit Erdungsfahnen, Deck- und Bodenblech mit Lüftungswaben
12	4	Gehäusefuß mit Rutschsicherung, UL 94 V-0, PC schwarz
13	2	Luftfilter
14	1	Befestigungsmaterial

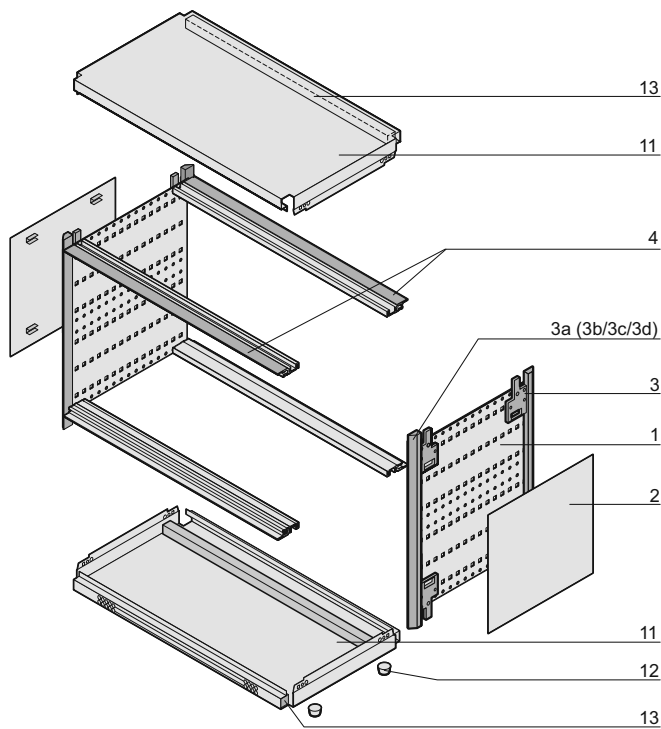
3a, 3b, 3c oder 3d je nach Auswahl

HINWEIS

- Bestellinformationen siehe nächste Seite

BESTELLINFORMATIONEN


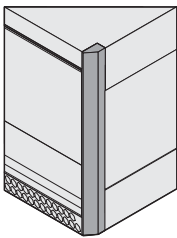
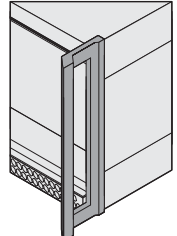
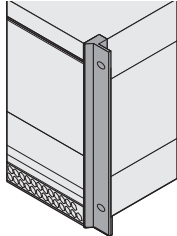
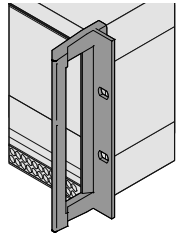
Zubehör	
Erdungssatz CU-Litze 1,5 mm ² , PVC-Ummantelung, grün/gelb, 1 Satz	24571-380
Al-Druckgussfuß mit Aufsteller silber, 1 Stück (LLG 10)	10603-002
Aufstellfuß aus Kunststoff silber ähnlich RAL 9006, VPE 4 Stück	20603-001
Aufstellfuß aus Kunststoff anthrazitgrau, ähnlich wie RAL 7016, 4 Stück	20603-002
Stapelhilfe silber ähnlich RAL 9006, PA UL 94 V-0, VPE 4 Stück	20603-004
Stapelhilfe anthrazitgrau, ähnlich wie RAL 7016, PA, UL, 94 V-0, VPE 4 Stück	20603-003



Zeichnung mit Frontblende

Elektronikgehäuse – RatiopacPROair

RATIOPACPRO AIR GEHÄUSE

	Breite W	Tiefe D	Gehäusehöhe H		
			4 HE	5 HE	7 HE
			Leiterplattenhöhe h		
			3 HE	4 HE (3+1 HE)	6 HE
					
	TE	mm	Bestell-Nr.	Bestell-Nr.	Bestell-Nr.
Frontblenden 	28	255.5	24571-146	24571-194	24571-242
	28	315.5	24571-149	24571-197	24571-245
	42	255.5	24571-158	24571-206	24571-254
	42	315.5	24571-161	24571-209	24571-257
	42	375.5	24571-162	24571-210	24571-258
	63	255.5	24571-170	24571-218	24571-266
	63	315.5	24571-173	24571-221	24571-269
	63	375.5	24571-174	24571-222	24571-270
	63	435.5	24571-175	24571-223	24571-271
	84	255.5	24571-182	24571-230	24571-278
	84	315.5	24571-185	24571-233	24571-281
	84	375.5	24571-186	24571-234	24571-282
	84	435.5	24571-187	24571-235	24571-283
	84	495.5	24571-188	24571-236	24571-284
01805055					
Frontgriffe 	28	255.5	24571-846	24571-894	24571-942
	28	315.5	24571-849	24571-897	24571-945
	42	255.5	24571-858	24571-906	24571-954
	42	315.5	24571-861	24571-909	24571-957
	42	375.5	24571-862	24571-910	24571-958
	42	435.5	24571-863	24571-911	24571-959
	63	315.5	24571-873	24571-921	24571-969
	63	375.5	24571-874	24571-922	24571-970
	63	435.5	24571-875	24571-923	24571-971
	84	255.5	24571-882	24571-930	24571-978
	84	315.5	24571-885	24571-933	24571-981
	84	375.5	24571-886	24571-934	24571-982
	84	435.5	24571-887	24571-935	24571-983
	84	495.5	24571-888	24571-936	24571-984
01805056					
19"-Befestigungswinkeln 	84	255.5	24571-582	24571-630	24571-678
	84	315.5	24571-585	24571-633	24571-681
	84	375.5	24571-586	24571-634	24571-682
	84	435.5	24571-587	24571-635	24571-683
	84	495.5	24571-588	24571-636	24571-684
	01805057				
Mit 19"-Befestigungswinkeln und Frontgriffe 	84	255.5	24572-670	-	24572-690
	84	315.5	24572-673	-	24572-693
	84	375.5	24572-674	-	24572-694
	84	435.5	24572-675	-	24572-695
	84	495.5	24572-676	-	24572-696
01805057					

HINWEIS

- Maßbilder und Einbautiefen siehe Seite 5.16
- Ausbauteile siehe ab Seite 5.18