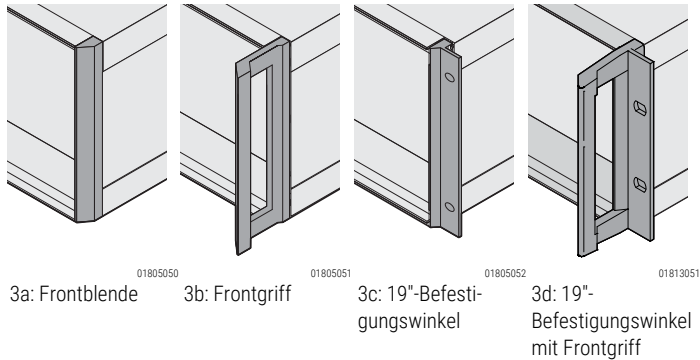


Elektronikgehäuse – RatiopacPRO

RATIOPACPRO GEHÄUSE



- Gehäuse zum individuellen Ausbau mit 19°-Norm-Komponenten oder spezifischem Innenausbau z. B. mit Montageplatte
- Ungeschirmt (EMV-Schirmung nachrüstbar)
- Symmetrischer Aufbau, identische Front- und Rückseite
- Vier Ausführungen:
 - Frontblenden
 - Frontgriffe
 - 19°-Befestigungswinkeln
 - 19°-Befestigungswinkeln mit Frontgriffe
- Für Kartentiefe 160 mm, 220 mm, 280 mm und 340 mm (je nach Gehäusehöhe)

LIEFERUMFANG (Bausatz)

Pos.	Menge	Beschreibung
1	2	Seitenwand, Al, 2 mm, passiviert
2	2	Seitenblech, Al, 1 mm, Sichtflächen gepulvert, RAL 9006
3	2	Rückblende, Al-Druckguss, pulverbeschichtet, RAL 7016
3a	2	Frontblende, Al-Druckguss, pulverbeschichtet, RAL 7016
3b	2	Frontgriff, Al-Druckguss, pulverbeschichtet, RAL 7016
3c	2	19°-Befestigungswinkel, Al-Druckguss, pulverbeschichtet, RAL 7016
3d	2	19°-Befestigungswinkel mit Frontgriff, Al-Druckguss, pulverbeschichtet, RAL 7016
4	4	Modulschiene, Typ H-LD, Al, Sichtflächen gepulvert, RAL 7016
11	2	Deck- und Bodenblech, Al, 1 mm, Innenseiten leitfähig, Sichtflächen gepulvert, RAL 9006, mit Erdungsfahnen, Bodenblech mit Lüftungswaben
12	4	Gehäusefuß mit Rutschsicherung, UL 94 V-0, PC schwarz
13	1	Befestigungsmaterial

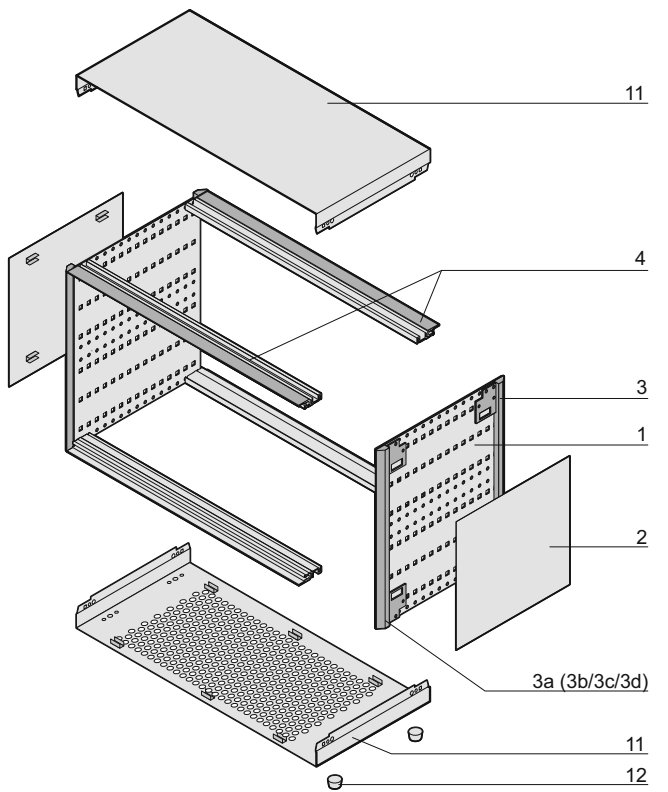
3a, 3b, 3c oder 3d je nach Auswahl

HINWEIS

- Bestellinformationen siehe nächste Seite

BESTELLINFORMATIONEN

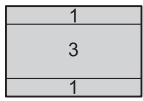
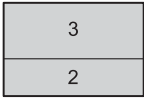
Zubehör	
Erdungssatz CU-Litze 1,5 mm ² , PVC-Ummantelung, grün/gelb, 1 Satz	24571-380
Al-Druckgussfuß mit Aufsteller silber, 1 Stück (LLG 10)	10603-002
Aufstellfuß aus Kunststoff silber ähnlich RAL 9006, VPE 4 Stück	20603-001
Aufstellfuß aus Kunststoff anthrazitgrau, ähnlich wie RAL 7016, 4 Stück	20603-002
Stapelhilfe silber ähnlich RAL 9006, PA UL 94 V-0, VPE 4 Stück	20603-004
Stapelhilfe anthrazitgrau, ähnlich wie RAL 7016, PA, UL, 94 V-0, VPE 4 Stück	20603-003



Zeichnung mit Frontblende

Elektronikgehäuse – RatiopacPRO

RATIOPACPRO GEHÄUSE

	Breite W	Tiefe D	Gehäusehöhe H					
	TE	mm	2 HE Bestell-Nr.	3 HE Bestell-Nr.	4 HE Bestell-Nr.	5 HE Bestell-Nr.	5 HE Bestell-Nr.	
						Seitenwand Unterteilung (1 HE-3 HE-1 HE) (3 HE-2 HE)		
								
Frontblenden	28	255.5	24572-500	24571-002	24571-050	24572-117	24572-261	24571-098
	28	315.5	24572-503	24571-005	24571-053	24572-120	24572-264	24571-101
	42	255.5	24572-510	24571-014	24571-062	24572-129	24572-273	24571-110
	42	315.5	24572-513	24571-017	24571-065	24572-132	24572-276	24571-113
	42	255.5	24572-514	24571-018	24571-066	24572-133	24572-277	24571-114
	63	255.5	24572-520	24571-026	24571-074	24572-141	24572-285	24571-122
	63	315.5	24572-523	24571-029	24571-077	24572-144	24572-288	24571-125
	63	375.5	24572-524	24571-030	24571-078	24572-145	24572-289	24571-126
	84	255.5	24572-530	24571-038	24571-086	24572-153	24572-297	24571-134
	84	315.5	24572-533	24571-041	24571-089	24572-156	24572-300	24571-137
	84	375.5	24572-534	24571-042	24571-090	24572-157	24572-301	24571-138
	84	435.5	24572-535	24571-043	24571-091	24572-158	24572-302	24571-139
RPPR6629	84	495.5	24572-536	24571-044	24571-092	24572-159	24572-303	24571-140
Frontgriffe	28	255.5	–	24571-702	24571-750	24572-213	24572-357	24571-798
	28	315.5	–	24571-705	24571-753	24572-216	24572-360	24571-801
	42	255.5	–	24571-714	24571-762	24572-225	24572-369	24571-810
	42	315.5	–	24571-717	24571-765	24572-228	24572-372	24571-813
	42	375.5	–	24571-718	24571-766	24572-229	24572-373	24571-814
	63	255.5	–	24571-726	24571-774	24572-237	24572-381	24571-822
	63	315.5	–	24571-729	24571-777	24572-240	24572-384	24571-825
	63	375.5	–	24571-730	24571-778	24572-241	24572-385	24571-826
	84	255.5	–	24571-738	24571-786	24572-249	24572-393	24571-834
	84	315.5	–	24571-741	24571-789	24572-252	24572-396	24571-837
	84	375.5	–	24571-742	24571-790	24572-253	24572-397	24571-838
	84	435.5	–	24571-743	24571-791	24572-254	24572-398	24571-839
0180500	84	495.5	–	24571-744	24571-792	24572-255	24572-399	24571-840
19"-Befestigungswinkeln	84	255.5	24572-570	24571-438	24571-486	24572-201	24572-345	24571-534
	84	315.5	24572-573	24571-441	24571-489	24572-204	24572-348	24571-537
	84	375.5	24572-574	24571-442	24571-490	24572-205	24572-349	24571-538
	84	435.5	24572-575	24571-443	24571-491	24572-206	24572-350	24571-539
	84	495.5	24572-576	24571-444	24571-492	24572-207	24572-351	24571-540
0180502								
19"-Befestigungswinkeln mit Frontgriffe	84	255.5	24572-620	24572-630	24572-640	–	–	24572-660
	84	315.5	24572-623	24572-633	24572-643	–	–	24572-663
	84	375.5	24572-624	24572-634	24572-644	–	–	24572-664
	84	435.5	24572-625	24572-635	24572-645	–	–	24572-665
	84	495.5	24572-626	24572-636	24572-646	–	–	24572-666
01813051								

HINWEIS

- Maßbilder und Einbautiefen siehe Seite 5.9
- Ausbauteile siehe ab Seite 5.18