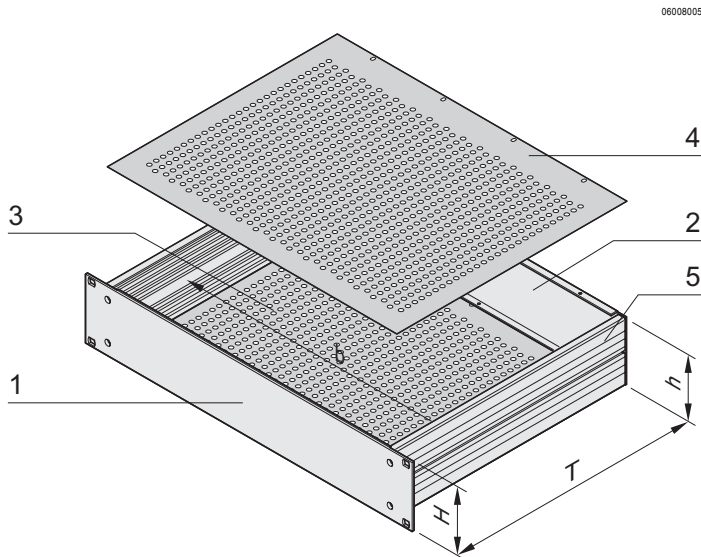
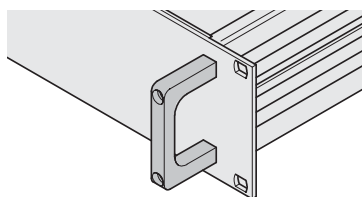


19"-Einschübe – MultipacPro

19"-KOMPLETTEINSCHUB AUS ALUMINIUM, DECK- UND BODENBLECH PERFORIERT



h = lichte Einbauhöhe (H - 8,1 mm) b = lichte Einbaubreite = 403 mm



Frontgriff

- Kompletteinschub aus Aluminium
- Rückwand zur einfachen Bearbeitung abnehmbar
- 19"- und ATX-Netzgeräte können bis zur lichten Höhe von 35 mm in 1 HE Gehäusehöhe eingebaut werden
- EMV-Schirmung von ca. 30 dB(A) bei 1 GHz (ohne zusätzliches Schirmmaterial)
- Gemäß Norm IEC 60297-3-100, -101, -105

LIEFERUMFANG (Bausatz)

Pos.	Menge	Beschreibung
1	1	Frontplatte, Al-Profil, 3 mm; bei 1 HE: Frontseite eloxiert, Rückseite gebeizt; ab 2 HE: Front- und Rückseite der Frontplatten passiviert
2	1	Rückwand, Al, 2 mm, gebeizt
3	1	Bodenblech perforiert, Al, 1 mm
4	1	Deckblech perforiert, Al, 1 mm
5	2	Seitenwand, Al-Profil, roh; mit Nuten für Gewindestreifen (2 x 7); 5 HE zweiteilig, 3+2 HE
6	1	Befestigungsmaterial

BESTELLINFORMATIONEN

Höhe HE	Höhe H mm	Tiefe T mm	Bestell-Nr.
1	43,7	220	20860-621
1	43,7	280	20860-622
2	88,1	280	20860-625
2	88,1	340	20860-626
3	132,6	280	20860-627
3	132,6	340	20860-628
3	132,6	400	20860-629
4	177,0	340	20860-632
4	177,0	400	20860-633
4	177,0	460	20860-634
5	221,5	460	20860-635

EMV-Dichtsatz Silikon/Nickel-Dichtung 2100 mm für Kontaktierung Seitenwand/ Abdeckblech; Dichtung, St, rostfrei für Frontplatte/ Abdeckblech, 1 Satz **20860-130**

Frontgriffe inkl. Befestigungsmaterial für 1 HE, Al-Profil, eloxiert, VPE 2 Stück **20860-256**

Frontgriffe inkl. Befestigungsmaterial für 2 HE, Al-Profil, eloxiert, VPE 2 Stück **20860-257**

Frontgriffe inkl. Befestigungsmaterial für 3 HE, Al-Profil, eloxiert, VPE 2 Stück **20860-258**

Frontgriffe inkl. Befestigungsmaterial für 4 HE, Al-Profil, eloxiert, VPE 2 Stück **20860-259**

Frontgriffe inkl. Befestigungsmaterial für 5 HE, Al-Profil, eloxiert, VPE 2 Stück **20860-260**

HINWEIS

- Gewindestreifen zum Einschieben in die Seitenwand siehe Seite 6.121
- Teleskopschienen für Schrankeinbau siehe Seite 6.125