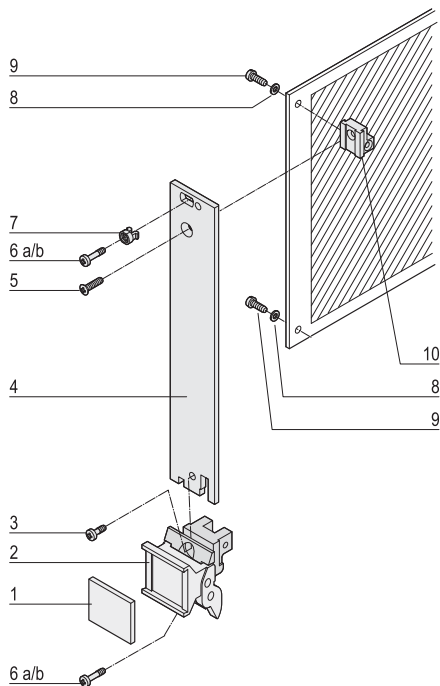


# Steckbaugruppen – für VME

Bausatz

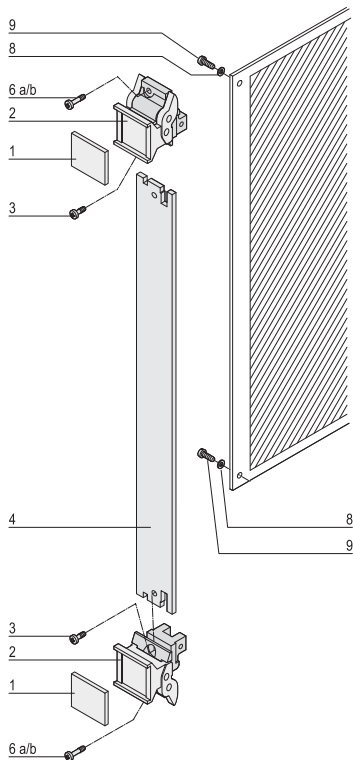
Steckbaugruppen mit Aushebegriff in Trapezform, Typ 2

3 HE



04604052

6 HE



04604053

■ Ungeschirmt

## Lieferumfang (Bausatz)

Pos.	Menge				Beschreibung
	3 HE		6 HE		
	<8 TE	≥8 TE	<8 TE	≥8 TE	
1	1	1	2	2	Beschriftungsplatte, Al, 1,5 mm, eloxiert, Schnittkanten blank
2	1	1	2	2	Aushebegriff in Trapezform, Typ 2, Hebel: PPE, lichtgrau, RAL 7035, Knoten: Zn-Druckguss, vernickelt
3	1	1	2	2	Flachkopfschraube M2,5 x 6, vernickelt
4	1	1	1	1	Frontplatte, Al, 2,5 mm Frontseite: eloxiert, Rückseite: farbpassiviert
5	1	1	–	–	Linsenkopfschraube mit Kreuzschlitz, M2,5 x 8, St, vernickelt
6a	2	4	2	4	Halsschraube mit Kreuzschlitz/Schlitz, M2,5 x 12,3, St, vernickelt
6b	2	4	2	4	Halsschraube mit Kreuzschlitz/Schlitz, M2,5 x 11, St, vernickelt
7	1	3	–	2	Nippel, PA, grau
8	2	2	2	2	Unterlegscheibe A 2,7, DIN 125
9	2	2	2	2	Linsenkopfschraube mit Torx/Schlitz, M2,5 x 6, St, verzinkt, selbstsichernd
10	1	1	–	–	Leiterplattenhalter, Zn-Druckguss

## Bestellinformationen

Höhe	Breite	Bestell-Nr.
HE	TE	
3	4	20817-860
3	5	20817-861
3	6	20817-862
3	7	20817-863
3	8	20817-864
3	10	20817-865
3	12	20817-866
6	4	20817-867
6	5	20817-868
6	6	20817-869
6	7	20817-870
6	8	20817-871
6	10	20817-872
6	12	20817-873

## Hinweis

- Maßbild des Frontprofils siehe Seite 7.38
- Beschreibung des Mikroschalters siehe Seite 7.31