

# Baugruppenträger – EuropacPRO

## BAUSATZ, "LIGHT", UNGESCHIRMT, ZUR BACKPLANEMONTAGE

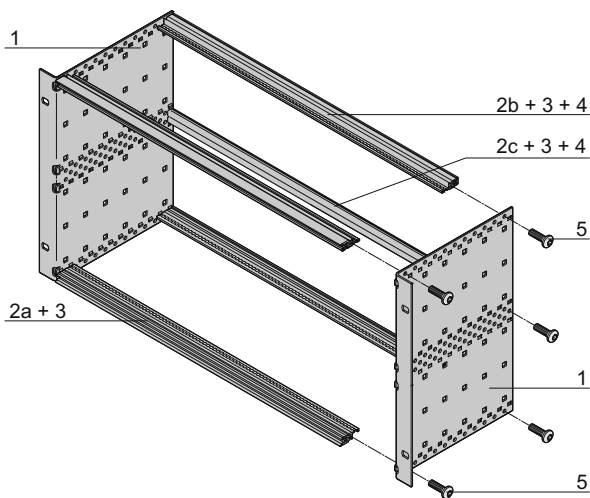


06111002

- Baugruppenträger mit Seitenwand Typ L ("light") mit fest angeformten 19"-Winkeln
- Modulschienen hinten zur Backplanemontage mit Isolierstreifen
- Einbaulast bis 7,5 kg
- Kostentoptimiert

### LIEFERUMFANG (Bausatz, Flatpack)

| Pos. | Menge |      | Beschreibung  |
|------|-------|------|---|
|      | 3 HE  | 6 HE |   |
| 1    | 2     | 2    | Seitenwand Typ L, Al, 2 mm, passiviert, mit integriertem 19"-Winkel |
| 2a   | 2     | 2    | Modulschiene vorne (L-KD)   |
| 2b   | 2     | 2    | Modulschiene hinten (L-ST)  |
| 2c   | -     | 1    | Modulschiene hinten Mitte (ST)                                      |
| 3    | 4     | 6    | Gewindestreifen, vorne und hinten (vormontiert)                     |
| 4    | 2     | 4    | Isolierstreifen (vormontiert)                                       |
| 5    | 1     | 1    | Befestigungsmaterial, Benutzeranleitung                             |



06111056

### BESTELLINFORMATIONEN

| Höhe HE | Breite TE | Tiefe D mm | Tiefe D1 mm | Bestell-Nr.      |
|---------|-----------|------------|-------------|------------------|
| 3       | 84        | 175        | 175         | <b>24564-131</b> |
| 3       | 84        | 235        | 175/235     | <b>24564-132</b> |
| 3       | 84        | 295        | 175/235/295 | <b>24564-133</b> |
| 6       | 84        | 175        | 175         | <b>24564-431</b> |
| 6       | 84        | 235        | 175/235     | <b>24564-432</b> |
| 6       | 84        | 295        | 175/235/295 | <b>24564-433</b> |

### Zubehör

19"-Befestigungssatz (Schraube, Scheibe, Mutter) (8 x Schrauben, 8 x Kunststoffscheiben, 8 x Käfigmuttern) **21100-435**

### Führungsschienen (Standard), ESD-Clip

| Tiefe D2 mm | Menge/VPE Stück | Bestell-Nr.      |
|-------------|-----------------|------------------|
| 160         | 10              | <b>24560-351</b> |
| 220         | 10              | <b>24560-353</b> |
| 280         | 10              | <b>24560-379</b> |

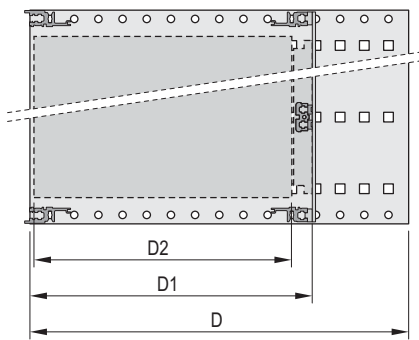
ESD-Clip für Führungsschienen VPE 50 Stück **24560-255**

### Abdeckblech zum Einschleiben in Modulschienen Typ L

| Tiefe D2 mm | Breite TE | Menge/VPE Stück | Bestell-Nr.      |
|-------------|-----------|-----------------|------------------|
| 160         | 84        | 2               | <b>24561-051</b> |
| 220         | 84        | 2               | <b>24561-052</b> |

06108051

6 HE



D = Gesamttiefe, D1=Stecktiefe,  
D2=Leiterplattentiefe = D1 - 15 mm



04400001

Modulschiene hinten zur Backplanemontage mit Isolierstreifen

### HINWEIS

- Baugruppenträger ist nicht für Schirmung vorbereitet
- ServicePLUS ab Seite 6.18