

# Tischgehäuse – PropacPRO

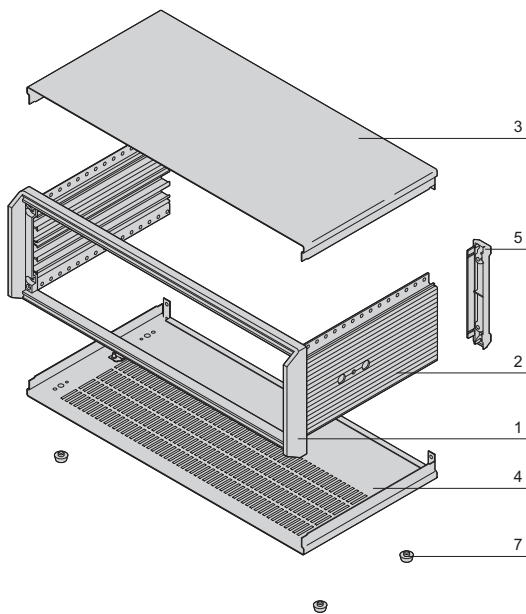
## GEHÄUSE 3 UND 4 HE, UNGESCHIRMT, MIT BOHRUNGEN FÜR AUFSTELLTRAGEGRIFF



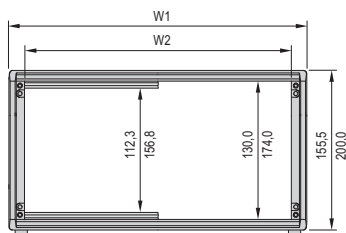
- Tischgehäuse mit vorkonfektionierten Ausbauteilen gemäß IEC 60297-3-101. Vorbereitet für 19"-Ausbauelemente wie z. B. Steckbaugruppen und Europakarten
- Lüftungsschlitze im Bodenblech
- Vorbereitet für Erdung
- Vorbereitet zur Montage des Aufstelltragegripes

### LIEFERUMFANG (Bausatz, Pos. 1 - 6 montiert)

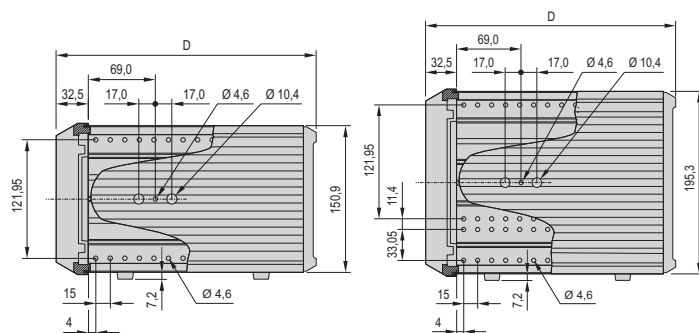
| Pos. | Menge |      | Beschreibung  |
|------|-------|------|---|
|      | 3 HE  | 4 HE |   |
| 1    | 1     | 1    | Rahmen, Al-Druckguss, gepulvert, RAL 7016   |
| 2    | 2     | 4    | Seitenwand, Al-Profil, gepulvert, RAL 9006; mit Bohrungen für Aufstelltragegrip   |
| 3    | 1     | 1    | Deckblech, Al, 1 mm, Innenseiten leitfähig, Sichtfläche gepulvert, RAL 9006, mit Erdungsfahne   |
| 4    | 1     | 1    | Bodenblech, Al, 1 mm, Innenseiten leitfähig, Sichtfläche gepulvert, RAL 9006, mit Erdungsfahne, Bodenblech mit 4 Reihen Lüftungsschlitzen |
| 5    | 2     | 2    | Rückseitige Abschlussleiste, ABS, RAL 7016, UL 94 V-0; kann als Fuß für vertikalen Einsatz verwendet werden                               |
| 6    | -     | 2    | Abdeckschiene für Seitenwand, Al-Profil, gepulvert, RAL 9006  |
| 7    | 4     | 4    | Gehäusefuß mit Rutschsicherung, PC, schwarz, UL 94 V-0  |
| 8    | 1     | 1    | Befestigungsmaterial  |



05812050



05812051



3 HE

4 HE

05812052

05812053

### BESTELLINFORMATIONEN

| Nutzbare Breite<br>W2<br>TE | Breite W1<br>W2<br>mm | Tiefe D<br>mm | 3 HE        | 4 HE        |           |
|-----------------------------|-----------------------|---------------|-------------|-------------|-----------|
|                             |                       |               | Bestell-Nr. | Bestell-Nr. |           |
| 42                          | 218,4                 | 257,0         | 326         | 14577-123   | 14577-223 |
| 42                          | 218,4                 | 257,0         | 386         | 14577-125   | -         |
| 63                          | 325,1                 | 363,7         | 326         | 14577-143   | 14577-243 |
| 63                          | 325,1                 | 363,7         | 386         | 14577-145   | 14577-245 |
| 84                          | 431,8                 | 470,3         | 326         | 14577-163   | -         |
| 84                          | 431,8                 | 470,3         | 386         | 14577-165   | 14577-265 |

### Zubehör

|  |                  |
|--|------------------|
| Erdungssatz Cu-Litze 1,5 mm <sup>2</sup> , PVC-Ummantelung, grün/ gelb, verbindet Seitenwände, Boden-, Deck- und Rückwand, 1 Stück | <b>21102-001</b> |
| Aufstelltragegrip für 42 TE Gehäusebreite, VPE 1 Satz  | <b>24576-071</b> |
| Aufstelltragegrip für 63 TE Gehäusebreite, VPE 1 Satz  | <b>24576-072</b> |
| Aufstelltragegrip für 84 TE Gehäusebreite, VPE 1 Satz  | <b>24576-073</b> |

### HINWEIS

- Maßbilder siehe Seite 5.48
- Maßbild Seitenwand siehe Seite 5.53