

Baugruppenträger – EuropacPRO

BAUSATZ, "LIGHT", UNGESCHIRMT, ZUR BACKPLANEMONTAGE

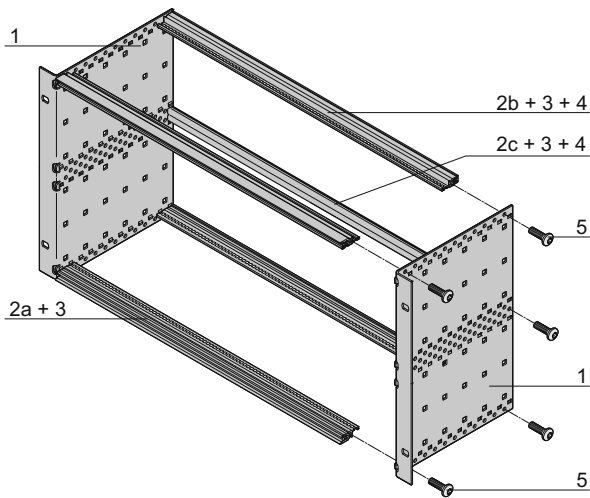


06111002

- Baugruppenträger mit Seitenwand Typ L ("light") mit fest angeformten 19"-Winkeln
- Modulschienen hinten zur Backplanemontage mit Isolierstreifen
- Einbaulast bis 7,5 kg
- Kostentoptimiert

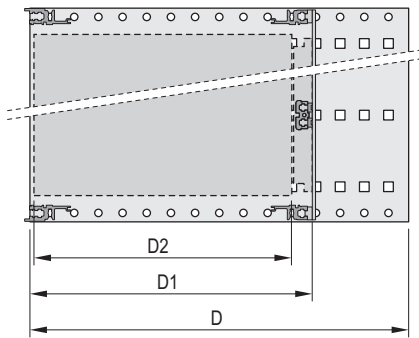
LIEFERUMFANG (Bausatz, Flatpack)

Pos.	Menge		Beschreibung
	3 HE	6 HE	
1	2	2	Seitenwand Typ L, Al, 2 mm, passiviert, mit integriertem 19"-Winkel
2a	2	2	Modulschiene vorne (L-KD)
2b	2	2	Modulschiene hinten (L-ST)
2c	-	1	Modulschiene hinten Mitte (ST)
3	4	6	Gewindestreifen, vorne und hinten (vormontiert)
4	2	4	Isolierstreifen (vormontiert)
5	1	1	Befestigungsmaterial, Benutzeranleitung



06111056

6 HE



D = Gesamttiefe, D1=Stecktiefe,
D2=Leiterplattentiefe = D1 - 15 mm

06108051



04400001

Modulschiene hinten zur Backplanemontage mit Isolierstreifen

BESTELLINFORMATIONEN

Höhe	Breite	Tiefe D	Tiefe D1	Bestell-Nr.
HE	TE	mm	mm	
3	84	175	175	24564-131
3	84	235	175/235	24564-132
3	84	295	175/235/295	24564-133
6	84	175	175	24564-431
6	84	235	175/235	24564-432
6	84	295	175/235/295	24564-433

Zubehör

19"-Befestigungssatz (Schraube, Scheibe, Mutter) (8 x Schrauben, 8 x Kunststoffscheiben, 8 x Käfigmuttern) **21100-435**

Führungsschienen (Standard), ESD-Clip

Tiefe D2	Menge/VPE	Bestell-Nr.
mm	Stück	
160	10	24560-351
220	10	24560-353
280	10	24560-379

ESD-Clip für Führungsschienen VPE 50 Stück **24560-255**

Abdeckblech zum Einschieben in Modulschienen Typ L

Tiefe D2	Breite	Menge/VPE	Bestell-Nr.
mm	TE	Stück	
160	84	2	24561-051
220	84	2	24561-052

HINWEIS

- Baugruppenträger ist nicht für Schirmung vorbereitet
- ServicePLUS ab Seite 6.18