

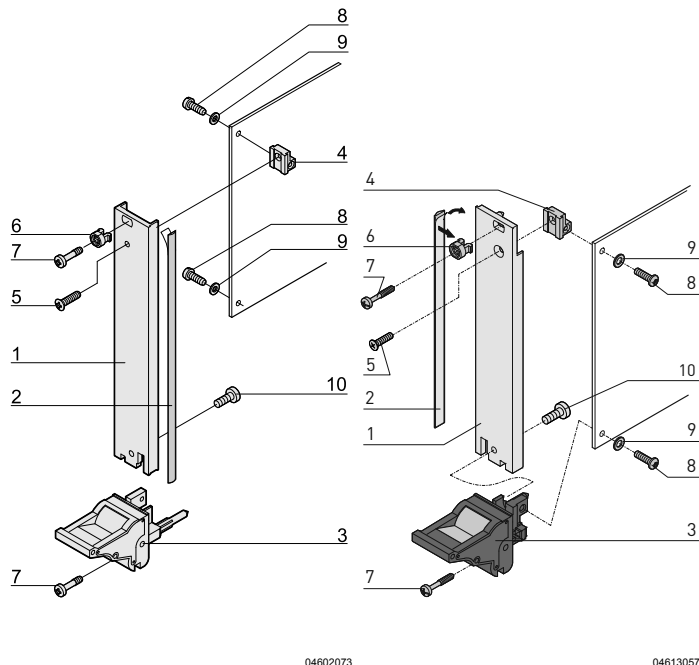
Steckbaugruppen – für CompactPCI, VME64x

Bausatz

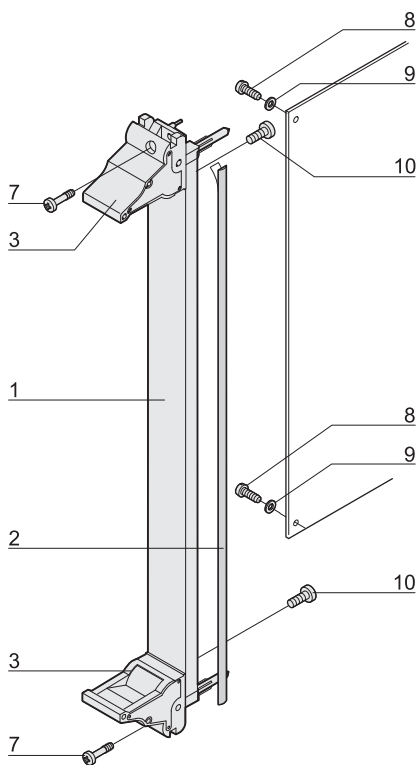
Steckbaugruppen mit IEL-Ein-/Aushebegriff für CompactPCI-, VME64x-Frontboards und Rear I/O

3 HE Fronteinbau

Rear I/O



6 HE Fronteinbau



- Nach IEEE 1101.10 und IEC 60297-3-102
- Codierbar nach IEC 60297-3-103/ IEEE 1101.10
- Frontplatte geschirmt für Fronteinbau und Rear I/O
- Geeignet für Steck- und Ziehkräfte bis 700 N (pro Paar)
- Für den Einbau von Mikroschaltern geeignet
- Download von 3D-CAD-Daten im Internet

Lieferumfang (Bausatz)

Pos.	Menge				Beschreibung
	3 HE		6 HE		
	< 8 TE	≥ 8 TE	< 8 TE	≥ 8 TE	
1	1	1	1	1	Frontplatte (U-Profil), Al, Frontseite eloxiert, Rückseite leitfähig
2	1	1	1	1	EMV-Dichtung (Textil); Kern: Schaumstoff, Hülle: Textilmantel, CuNi-Beschichtung
3	1	1	2	2	Griff mit integriertem Zentrierpin für Lochstreifen und Führungsschienen, Hebel: Kunststoff, PC, schwarz, RAL 9005; Taste: Kunststoff, PC, lichtgrau, RAL 7035
4	1	1	-	-	Leiterplattenhalter, Zn-Druckguss
5	1	1	-	-	Linsenkopfschraube mit Kreuzschlitz M2,5 × 8, St, vernickelt
6	1	3	-	2	Nippel, PA, grau
7	2	4	2	4	Halsschraube mit Kreuzschlitz/Schlitz, M2,5 × 12,3, St, vernickelt
8	2	2	2	2	Linsenkopfschraube mit Torx/Schlitz, M2,5 × 6, St, verzinkt, selbstsichernd
9	2	2	2	2	Unterlegscheibe A2,7, DIN 125, St, vernickelt
10	1	1	2	2	Linsenkopfschraube mit Torx, M2,5 × 7, St, vernickelt

Bestellinformationen

Breite TE	Bestell-Nr. Rear I/O	Bestell-Nr. Fronteinbau
3 HE Höhe		
4	20848-751	20848-585
6	-	20848-587
8	20848-752	20848-589
10	-	20848-590
12	-	20848-591
6 HE Höhe		
4	-	20848-592
6	-	20848-594
8	-	20848-596
10	-	20848-597
12	-	20848-598

Zubehör

Codierkeile, PC, UL 94 V-0, grau, RAL 7035 VPE 100 Stück	20817-501
Mikroschalter für Griffe, CompactPCI-/VME64x-Anwendung VPE 10 Stück	20817-606

- Beschreibung der Codierkeile und des Mikroschalter siehe Seite 7.24
- Maßbild des Frontprofils siehe Seite 7.26

Bestell-Nr. in Fettdruck: versandfertig innerhalb von 2 Arbeitstagen
Bestell-Nr. in Normalschrift: versandfertig innerhalb von 10 Arbeitstagen