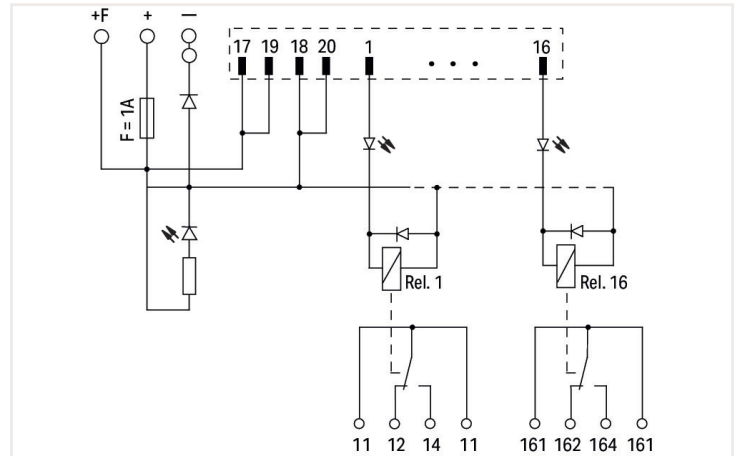
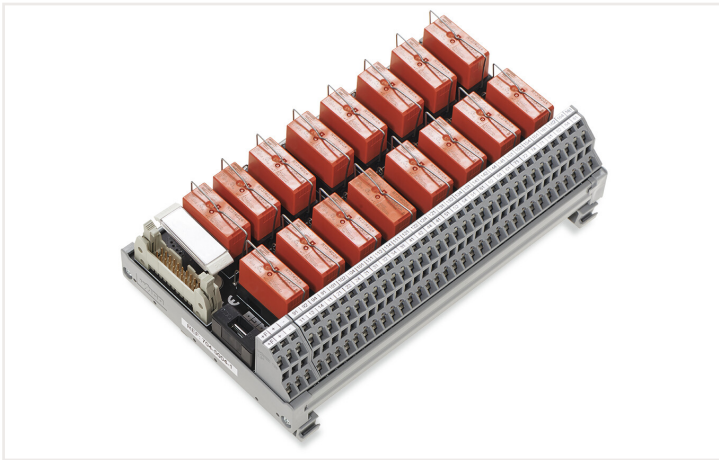


Datenblatt | Artikelnummer: 704-5004

Übergabemodul für Systemverkabelung; Steckverbinder gemäß DIN 41651; Stiftleiste; 20-polig; 16-Kanal-Relaisausgang; 1 Wechsler; Doppelstock-Leiterplattenklemmen; im Montagesockel; 2,50 mm²

<https://www.wago.com/704-5004>



Hinweise

Hinweis

Unabhängig vom eingesetzten Relais beträgt der maximale Dauerstrom pro Kanal 5 A.

Elektrische Daten

Ein-/Ausgänge	16-Kanal-Relaisausgang
Betriebsnennspannung	DC 24 V
Betriebsspannungsbereich	±10 %
Anzahl Wechsler/Umschaltkontakte	1
Grenzdauerstrom	5 A
Einschaltvermögen	2 ms 16 A
Schaltspannung max.	AC 250 V; DC 48 V
Schaltleistung (ohmsch) max.	AC 1250 VA; DC 50 W
Lebensdauer, mechanisch	30 x 10 ⁶ Schaltspiele
Statusanzeige	LED grün (Kanal) LED gelb (Stromversorgung)
Interne Sicherung	Versorgung: 1 A; Relaisausgang: -
WAGO Elementarrelais	788-154

Sicherheit und Schutz

Bemessungsspannung	50 V
Bemessungsstoßspannung	0,8 kV
Verschmutzungsgrad	2
Spannungsfestigkeit Steuer-/Lastkreis (AC, 1 min)	2,5 kV _{eff}
Spannungsfestigkeit Lastkreis/Lastkreis (AC, 1 min)	1 kV _{eff}

Kompatibilität

GE Fanuc

GE Fanuc 9030	IC693 MDL740 IC693 MDL742 IC693 MDL753
GE Fanuc RX3i	IC694 MDL753

Schneider

Schneider Modicon TM3	TM3 DQ16T(G) TM3 DQ16TK TM3 DQ32TK
Schneider Modicon M340	BMX DDO 1602 BMX DDO 3202K BMX DDO 6402K BMX DDM 3202K
Schneider Modicon Quantum	140 DDO 353 00 140 DDO 353 01 140 DDO 364 00 140 DVO 853 00
Schneider TSX	TSX DSY 16T2 TSX DSY 32T2K TSX DSY 64T2K TSX DMY 28FK TSX DMY 28RFK

Rockwell

Rockwell Compact Logix	1769 - OB16 1769 - OB16P 1769 - OB32 1769 - OB32T
Rockwell Control Logix	1756 - OB16E 1756 - OB32

Omron

Omron CJ1W	CJ1W-MD232 CJ1W-OD212 CJ1W-OD232 CJ1W-OD262
------------	--

WAGO

WAGO I/O-System 750	750-1500
WAGO I/O-System 753	753-530 (x2)

Anschlussdaten

Anschluss 1

Steckverbinder	Steckverbinder gemäß DIN 41651; Stiftleiste
Polzahl 1	20
Anschlussstyp 1	System
Hinweis (Leiterquerschnitt)	12 AWG: THHN, THWN
Steckrichtung	vertikal

Anschluss 2

Bauform 2	Leiterplattenklemmen, doppelstöckige
Polzahl 2	64
Anschlussstyp 2	Feld
WAGO Klemme 2	WAGO Serie 736
Eindrähtiger Leiter 2	0,08 ... 2,5 mm ² / 28 ... 12 AWG
Feindrähtiger Leiter 2	0,08 ... 2,5 mm ² / 28 ... 12 AWG
Abisolierlänge 2	5 ... 6 mm / 0.2 ... 0.24 inch

Anschluss 3

Bauform 3	Leiterplattenklemmen, doppelstöckige
Polzahl 3	6
Anschlussstyp 3	Versorgung
WAGO Klemme 3	WAGO Serie 736
Eindrähtiger Leiter 3	0,08 ... 2,5 mm ² / 28 ... 12 AWG
Feindrähtiger Leiter 3	0,08 ... 2,5 mm ² / 28 ... 12 AWG
Abisolierlänge 3	5 ... 6 mm / 0.2 ... 0.24 inch

Geometrische Daten

Breite	180 mm / 7.087 inch
Höhe	105 mm / 4.134 inch
Tiefe ab Oberkante Tragschiene	50 mm / 1.969 inch

Mechanische Daten

Montageart	Tragschiene 35
------------	----------------

Werkstoffdaten

Kontaktwerkstoff (Relais)	AgNi 90/10
Brandlast	5,84 MJ
Gewicht	550 g

Umgebungsbedingungen

Umgebungstemperatur (Betrieb bei U_N)	-25 ... 50 °C
Umgebungstemperatur (Lagerung)	-40 ... +70 °C
Relative Feuchte	≤ 85% (nicht betauend)

Kaufmännische Daten

Produktgruppe	30 ()
eCl@ss 10.0	27-14-11-52
eCl@ss 9.0	27-14-11-52
ETIM 8.0	EC002780
ETIM 7.0	EC002780
VPE (UVPE)	1 Stück
Verpackungsart	Karton
Ursprungsland	FR
GTIN	4045454980108
Zolltarifnummer	85366990990

Zulassungen / Zertifikate

Allgemeine Zulassungen



Zulassung	Norm	Zertifikatsname
EAC Brjansker Zertifizierungsstelle	TP TC 004/2011	EAC RU C-DE.AM02. B.00122/19

Downloads

Environmental Product Compliance

Compliance Search

Environmental Product
Compliance 704-5004



Dokumentation

Systembeschreibung

WAGO Systemverkabelung, Auswahlhilfe	pdf 527.80 KB	
--------------------------------------	------------------	--

Ausschreibungstext

704-5004	19.02.2019	xml 4.13 KB	
704-5004	20.11.2015	doc 27.00 KB	

CAD/CAE-Daten

CAE Daten

EPLAN Data Portal 704-5004	
WSCAD Universe 704-5004	

1 Passende Produkte

1.1 Optionales Zubehör

1.1.1 Beschriftung

1.1.1.1 Beschriftungsstreifen

Art-Nr.: 709-177 Beschriftungsstreifen; auf Rolle; 7,5 mm breit; nicht dehnbar; unbedruckt; aufrastbar; transluzent	Art-Nr.: 709-178 Beschriftungsstreifen; auf Rolle; 7,5 mm breit; nicht dehnbar; unbedruckt; aufrastbar; weiß	Art-Nr.: 709-196 Beschriftungsstreifen; für Laserdrucker; transluzent	Art-Nr.: 2009-110 Beschriftungsstreifen; für Smart Printer; auf Rolle; nicht dehnbar; unbedruckt; aufrastbar; weiß

1.1.2 Elementarrelais

1.1.2.1 Elementarrelais



Art-Nr.: 788-154 Elementarrelais; Eingangsnennspannung DC 24 V; 1 Wechsler; Grenzdauerstrom 16 A; 13 mm Baubreite; 15 mm Bauhöhe
--

1.1.3 Leitungen und Steckverbinder

1.1.3.1 Anschlussleitung



Art-Nr.: 706-100/1300-200 Anschlussleitung; 20-polig; Steckverbinder gemäß DIN 41651; offenes Ende; Länge 2 m; Leiterquerschnitt 0,14 mm ² ; UR-Komponenten
--



Art-Nr.: 706-100/1300-400 Anschlussleitung; 20-polig; Steckverbinder gemäß DIN 41651; offenes Ende; Länge 4 m; Leiterquerschnitt 0,14 mm ² ; UR-Komponenten
--

1.1.3.2 Systemleitung



Art-Nr.: 706-2300/300-100

Systemleitung; für Siemens S7-300; 16 Digitalein- oder -ausgänge; Länge 1 m; Leiterquerschnitt 0,14 mm²



Art-Nr.: 706-2300/300-200

Systemleitung; für Siemens S7-300; 16 Digitalein- oder -ausgänge; Länge 2 m; Leiterquerschnitt 0,14 mm²



Art-Nr.: 706-2300/300-300

Systemleitung; für Siemens S7-300; 16 Digitalein- oder -ausgänge; Länge 3 m; Leiterquerschnitt 0,14 mm²



Art-Nr.: 706-2300/200-100

Systemleitung; für Siemens S7-300; 2 x 16 Digitalausgänge; Länge 1 m; Leiterquerschnitt 0,14 mm²



Art-Nr.: 706-2300/200-200

Systemleitung; für Siemens S7-300; 2 x 16 Digitalausgänge; Länge 2 m; Leiterquerschnitt 0,14 mm²



Art-Nr.: 706-2300/200-300

Systemleitung; für Siemens S7-300; 2 x 16 Digitalausgänge; Länge 3 m; Leiterquerschnitt 0,14 mm²



Art-Nr.: 706-2300/301-100

Systemleitung; für Siemens S7-300; 2 x 16 Digitalein- oder -ausgänge; Länge 1 m; Leiterquerschnitt 0,14 mm²

Art-Nr.: 706-2300/301-200

Systemleitung; für Siemens S7-300; 2 x 16 Digitalein- oder -ausgänge; Länge 2 m; Leiterquerschnitt 0,14 mm²

Art-Nr.: 706-2300/301-300

Systemleitung; für Siemens S7-300; 2 x 16 Digitalein- oder -ausgänge; Länge 3 m; Leiterquerschnitt 0,14 mm²

Art-Nr.: 706-7753/301-200

Systemleitung; für WAGO-I/O-SYSTEM, Serie 753; 2 x 16 Digitalein- oder -ausgänge; Länge 2 m; Leiterquerschnitt 0,14 mm²