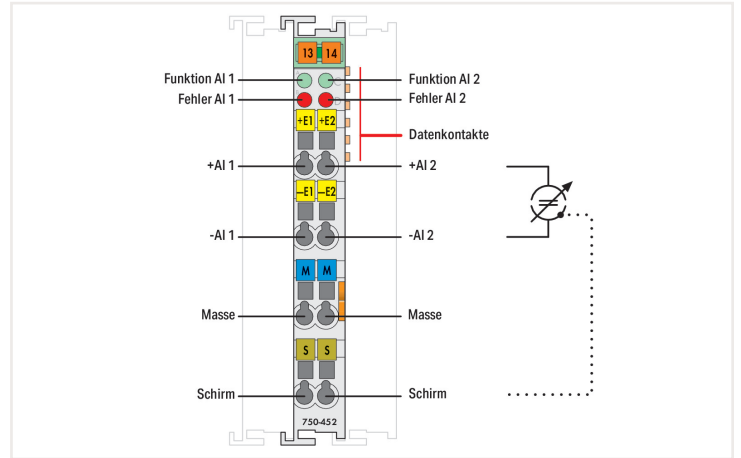
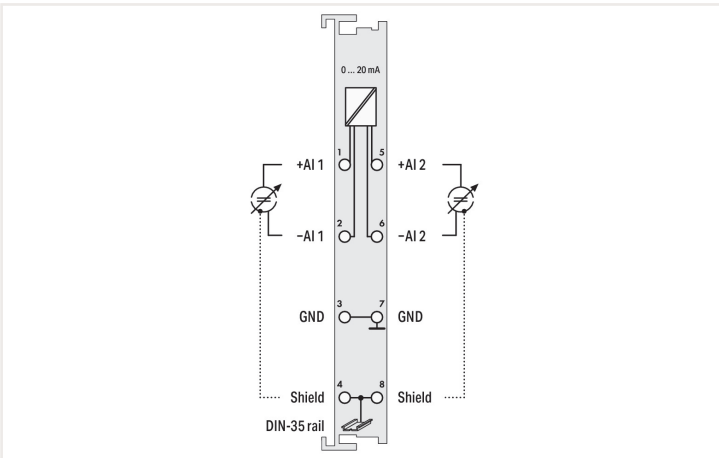




Farbe: ■ lichtgrau



Das Analogeingangsmodule verarbeitet Signale der normierten Größe 0 ... 20 mA.
 Das Eingangssignal wird galvanisch getrennt zur Systemebene mit einer Auflösung von 12 Bit übertragen.
 Zur Spannungsversorgung wird die Systemspannung genutzt.
 Die Eingangskanäle des Moduls sind Differenzeingänge.
 Der Schirmanschluss ist direkt zur Tragschiene geführt.

| Technische Daten | |
|---|--|
| Anzahl der analogen Eingänge | 2 |
| Anzahl der Kanäle insgesamt (Modul) | 2 |
| Signalart | Strom |
| Signalart Strom | DC 0 ... 20 mA |
| Sensoranschluss | 2 x (2 Leiter) |
| Eingangsspannung max. | 35 V |
| Signalcharakteristik | Differenziell |
| Auflösung [Bit] | 12 Bit |
| Eingangswiderstand max. | 220 Ω |
| Datenbreite | 2 x 16 Bit Daten; 2 x 8 Bit Steuer/Status (optional) |
| Wandlungszeit typ. | 2 ms |
| Messfehler, Bezugstemperatur | 25 °C |
| Messfehler, Abweichung max. vom Messbereichsendwert | 0,2 % |
| Temperaturfehler max. vom Messbereichsendwert | 0,01 %/K |
| Versorgungsspannung System | DC 5 V; über Datenkontakte |
| Stromaufnahme Systemversorgung (5 V) | 70 mA |
| Potentialtrennung | 500 V System/Feld |

Anschlussdaten

| | |
|----------------------------------|--|
| Anschluss technik: Ein-/Ausgänge | 8 x CAGE CLAMP® |
| Anschlussstyp 1 | Ein-/Ausgänge |
| Eindrähtiger Leiter | 0,08 ... 2,5 mm ² / 28 ... 14 AWG |
| Feindrähtiger Leiter | 0,08 ... 2,5 mm ² / 28 ... 14 AWG |
| Abisolierlänge | 8 ... 9 mm / 0.31 ... 0.35 inch |

Geometrische Daten

| | |
|--------------------------------|----------------------|
| Breite | 12 mm / 0.472 inch |
| Höhe | 100 mm / 3.937 inch |
| Tiefe | 69,8 mm / 2.748 inch |
| Tiefe ab Oberkante Tragschiene | 62,6 mm / 2.465 inch |

Mechanische Daten

| | |
|------------|----------------|
| Montageart | Tragschiene 35 |
|------------|----------------|

Werkstoffdaten

| | |
|---------------------------|----------------------------|
| Farbe | lichtgrau |
| Gehäusewerkstoff | Polycarbonat, Polyamid 6.6 |
| Brandlast | 1,021 MJ |
| Gewicht | 50,5 g |
| Konformitätskennzeichnung | CE |

Umgebungsbedingungen

| | |
|---|---|
| Umgebungstemperatur (Betrieb) | 0 ... +55 °C |
| Umgebungstemperatur (Lagerung) | -25 ... +85 °C |
| Schutzart | IP20 |
| Verschmutzungsgrad (5) | 2 gemäß IEC 61131-2 |
| Betriebshöhe | 0 ... 2000 m |
| Einbaulage | horizontal stehend/liegend; vertikal |
| Relative Feuchte (ohne Betauung) | 95 % |
| Vibrationsfestigkeit | 4g gemäß IEC 60068-2-6 |
| Schockfestigkeit | 15g gemäß IEC 60068-2-27 |
| EMV-Störfestigkeit | gemäß EN 61000-6-2, Schiffbereich |
| EMV-Störaussendung | gemäß EN 61000-6-4, Schiffbereich |
| Beanspruchung durch Schadstoffe | gemäß IEC 60068-2-42 und IEC 60068-2-43 |
| Zulässige Schadstoffkonzentration H ₂ S bei einer relativen Feuchte 75 % | 10 ppm |
| Zulässige Schadstoffkonzentration SO ₂ bei einer relativen Feuchte 75 % | 25 ppm |

Kaufmännische Daten

| | |
|-----------------|-----------------|
| Produktgruppe | 15 (I/O-System) |
| eCl@ss 10.0 | 27-24-26-01 |
| eCl@ss 9.0 | 27-24-26-01 |
| ETIM 8.0 | EC001596 |
| ETIM 7.0 | EC001596 |
| VPE (UVPE) | 1 Stück |
| Verpackungsart | Karton |
| Ursprungsland | DE |
| GTIN | 4045454484040 |
| Zolltarifnummer | 85389099990 |

Zulassungen / Zertifikate

Allgemeine Zulassungen



| Zulassung | Norm | Zertifikatsname |
|---|------------------------|---------------------------------|
| EAC Brjansker Zertifizierungsstelle | TP TC 020/2011 | EAC RU C-DE.AM02. B.00087/19 |
| KC National Radio Research Agency | Article 58-2, Clause 3 | MSIP-REM-W43-AIM750 |
| UL Underwriters Laboratories Inc. (ORDINARY LOCATIONS) | UL 508 | E175199 Sec.1 |

Zulassungen für Schifffahrt



| Zulassung | Norm | Zertifikatsname |
|---|-----------------------|-------------------|
| ABS American Bureau of Shipping | - | 22-2219060 |
| BSH Bundesamt fuer Seeschifffahrt und Hydrographie | - | 1104 |
| BV Bureau Veritas S.A. | - | 13453/E0 BV |
| DNV DNV Germany GmbH | DNV-CG-0339, Aug.2021 | TAA0000194 |
| KR Korean Register of Shipping | - | KR HMB05880-AC001 |
| LR Lloyds Register EMEA | - | LR22180952TA |
| PRS Polski Rejestr Statków | - | TE/2236/880590/19 |
| RINA RINA Germany GmbH | - | ELE343521XG001 |

Zulassungen für explosionsgefährdete Bereiche



| Zulassung | Norm | Zertifikatsname |
|--|----------------|--|
| ATEX TUEV Nord Cert GmbH | EN 60079-0 | |
| CCC CNEX | CNCA-C23-01 | 2020312310000213 (Ex ec IIC T4 Gc) |
| EAC Brjansker Zertifizierungsstelle | TP TC 012/2011 | EAC RU C-DE.AM02. B.00163/19 (2Ex nA IIC T4 Gc X) |
| IECEx TUEV Nord Cert GmbH | IEC 60079-0 | IECEx_TUN_14.0035_X (Ex ec IIC T4 Gc) |
| INMETRO TÜV Rheinland do Brasil Ltda. | IEC 60079-0 | BR-Ex_TÜV 12.1297 X |
| UL Underwriters Laboratories Inc. (HAZARDOUS LOCATIONS) | UL 121201 | E198726 Sec.1 |

Downloads

Environmental Product Compliance

Compliance Search

Environmental Product Compliance 750-452



Dokumentation

Handbuch

| | | | | |
|--|-----------------------|-----|------------|--|
| Produkt Handbuch 2-Kanal, 0 - 20 mA, Diff. | V 1.1.0 | pdf | 2082.71 KB | |
| Systemhandbuch WAGO I/O System 750 / 753 | V 3.1.0 11.05.2022 | pdf | 8509.27 KB | |
| Systemhandbuch Serie 750/753 | | | | |

Systembeschreibung

| | | | | |
|--|---------|-----|------------|--|
| I/O-System – Serie 750/753 Allgemeine Produktinformationen | | pdf | 951.97 KB | |
| Übersicht Zulassungen WAGO-I/O-SYSTEM 750 | | pdf | 771.21 KB | |
| Einsatz in explosionsgefährdeten Bereichen | V 1.0.0 | pdf | 1019.55 KB | |

Ausschreibungstext

| | | | | |
|---------|------------|------|----------|--|
| 750-452 | 19.02.2019 | xml | 4.17 KB | |
| 750-452 | 17.10.2017 | doc | 27.50 KB | |
| 750-452 | 17.10.2017 | docx | 16.58 KB | |

CAD/CAE-Daten

CAD Daten

| | |
|-----------------------|--|
| 2D/3D Modelle 750-452 | |
|-----------------------|--|

CAE Daten

| | |
|---------------------------|--|
| EPLAN Data Portal 750-452 | |
| WSCAD Universe 750-452 | |
| ZUKEN Portal 750-452 | |

Geräte dateien

Gerätetreiber

| | | | | |
|--|-----------------------|-----|------------|--|
| WAGO USB Service Kabel Treiber / Serie 750 und 857 | 6.5.3.0 10.09.2014 | zip | 4721.96 KB | |
|--|-----------------------|-----|------------|--|

1 Passende Produkte

1.1 Optionales Zubehör

1.1.1 Beschriftung

1.1.1.1 Beschriftungsadapter



Art-Nr.: 750-103
Gruppenschildträger

1.1.1.2 Beschriftungsschild

Art-Nr.: 2009-145/000-006
Mini-WSB Inline; für Smart Printer; 1700 Stück auf Rolle; dehnbar 5 - 5,2 mm; unbedruckt; aufrastbar; blau

Art-Nr.: 2009-145/000-002
Mini-WSB Inline; für Smart Printer; 1700 Stück auf Rolle; dehnbar 5 - 5,2 mm; unbedruckt; aufrastbar; gelb

Art-Nr.: 2009-145/000-007
Mini-WSB Inline; für Smart Printer; 1700 Stück auf Rolle; dehnbar 5 - 5,2 mm; unbedruckt; aufrastbar; grau

Art-Nr.: 2009-145/000-023
Mini-WSB Inline; für Smart Printer; 1700 Stück auf Rolle; dehnbar 5 - 5,2 mm; unbedruckt; aufrastbar; grün

Art-Nr.: 2009-145/000-012
Mini-WSB Inline; für Smart Printer; 1700 Stück auf Rolle; dehnbar 5 - 5,2 mm; unbedruckt; aufrastbar; orange

Art-Nr.: 2009-145/000-005
Mini-WSB Inline; für Smart Printer; 1700 Stück auf Rolle; dehnbar 5 - 5,2 mm; unbedruckt; aufrastbar; rot

Art-Nr.: 2009-145/000-024
Mini-WSB Inline; für Smart Printer; 1700 Stück auf Rolle; dehnbar 5 - 5,2 mm; unbedruckt; aufrastbar; violett

Art-Nr.: 2009-145
Mini-WSB Inline; für Smart Printer; 1700 Stück auf Rolle; dehnbar 5 - 5,2 mm; unbedruckt; aufrastbar; weiß



Art-Nr.: 248-501/000-006
Mini-WSB-Beschriftungskarte; als Karte; nicht dehnbar; unbedruckt; aufrastbar; blau

Art-Nr.: 248-501/000-002
Mini-WSB-Beschriftungskarte; als Karte; nicht dehnbar; unbedruckt; aufrastbar; gelb

Art-Nr.: 248-501/000-007
Mini-WSB-Beschriftungskarte; als Karte; nicht dehnbar; unbedruckt; aufrastbar; grau

Art-Nr.: 248-501/000-023
Mini-WSB-Beschriftungskarte; als Karte; nicht dehnbar; unbedruckt; aufrastbar; grün



Art-Nr.: 248-501/000-017
Mini-WSB-Beschriftungskarte; als Karte; nicht dehnbar; unbedruckt; aufrastbar; hellgrün

Art-Nr.: 248-501/000-012
Mini-WSB-Beschriftungskarte; als Karte; nicht dehnbar; unbedruckt; aufrastbar; orange

Art-Nr.: 248-501/000-005
Mini-WSB-Beschriftungskarte; als Karte; nicht dehnbar; unbedruckt; aufrastbar; rot

Art-Nr.: 248-501/000-024
Mini-WSB-Beschriftungskarte; als Karte; nicht dehnbar; unbedruckt; aufrastbar; violett



Art-Nr.: 248-501
Mini-WSB-Beschriftungskarte; als Karte; nicht dehnbar; unbedruckt; aufrastbar; weiß

1.1.1.3 Einsteckschild



Art-Nr.: 750-100
Beschriftungskarte; als Bogen DIN A4; unbedruckt

1.1.1.4 Gruppenschildträger



Art-Nr.: 750-106
Gruppenschildträger

1.1.2 Schirmanschluss

1.1.2.1 Schirmklemmbügel



Art-Nr.: 790-108

Schirmklemmbügel; 11 mm breit; kontaktierbarer Schirmdurchmesser; 3 ... 8 mm



Art-Nr.: 790-208

Schirmklemmbügel; 12,4 mm breit; 3 ... 8 mm



Art-Nr.: 790-116

Schirmklemmbügel; 19 mm breit; kontaktierbarer Schirmdurchmesser; 7 ... 16 mm



Art-Nr.: 790-216

Schirmklemmbügel; 21,8 mm breit; 6 ... 16 mm



Art-Nr.: 790-124

Schirmklemmbügel; 27 mm breit; kontaktierbarer Schirmdurchmesser; 6 ... 24 mm



Art-Nr.: 790-220

Schirmklemmbügel; 30 mm breit; 6 ... 20 mm



Art-Nr.: 790-140

Schirmklemmbügel; kontaktierbarer Schirmdurchmesser

1.1.3 Systemgehäuse

1.1.3.1 Systemgehäuse



Art-Nr.: 850-825

IP65-Systemgehäuse; Aluminium (RAL 7032); BxHxT (160x100x160 mm); 9 x M12, 4 x M20



Art-Nr.: 850-826

IP65-Systemgehäuse; Aluminium (RAL 7032); BxHxT (240x100x160 mm); 4 x M20-, 4 x M16-, 14 x M12-Verschraubung



Art-Nr.: 850-827

IP65-Systemgehäuse; Aluminium (RAL 7032); BxHxT (320x100x160 mm); 4 x M20-, 8 x M16-, 17 x M12-Verschraubung



Art-Nr.: 850-828

IP65-Systemgehäuse; Aluminium (RAL 7032); BxHxT (480x100x160 mm); 4 x M20-, 10 x M16-, 35 x M12-Verschraubung



Art-Nr.: 850-826/002-000

IP65-Systemgehäuse; Aluminium (RAL 7035); BxHxT (240x100x160 mm); 4 x M20-, 4 x M16-, 14 x M12-Verschraubung



Art-Nr.: 850-827/002-000

IP65-Systemgehäuse; Aluminium (RAL 7035); BxHxT (320x100x160 mm); 4 x M20-, 8 x M16-, 17 x M12-Verschraubung



Art-Nr.: 850-828/002-000

IP65-Systemgehäuse; Aluminium (RAL 7035); BxHxT (480x100x160 mm); 4 x M20-, 10 x M16-, 35 x M12-Verschraubung



Art-Nr.: 850-834

IP65-Systemgehäuse; Polyester (RAL 7032); BxHxT (164x100x164 mm); 9 x M12, 4 x M20



Art-Nr.: 850-835

IP65-Systemgehäuse; Polyester (RAL 7032); BxHxT (244x100x164 mm); 4 x M20-, 4 x M16-, 14 x M12-Verschraubung



Art-Nr.: 850-836

IP65-Systemgehäuse; Polyester (RAL 7032); BxHxT (324x100x164 mm); 4 x M20-, 8 x M16-, 17 x M12-Verschraubung



Art-Nr.: 850-814/002-000

IP65-Systemgehäuse; Stahlblech (RAL 7035); BxHxT (200x120x200 mm); ohne Flanschplatte



Art-Nr.: 850-815/002-000

IP65-Systemgehäuse; Stahlblech (RAL 7035); BxHxT (300x120x200 mm); ohne Flanschplatte



Art-Nr.: 850-816/002-000

IP65-Systemgehäuse; Stahlblech (RAL 7035); BxHxT (400x120x200 mm); ohne Flanschplatte



Art-Nr.: 850-817/002-000

IP65-Systemgehäuse; Stahlblech (RAL 7035); BxHxT (600x120x200 mm); ohne Flanschplatte

1.1.4 Tragschiene

1.1.4.1 Montagmaterial



Art-Nr.: 210-196

Aluminiumtragschiene; 35 x 8,2 mm; 1,6 mm dick; 2 m lang; ungelocht; ähnlich EN 60715; silberfarben



Art-Nr.: 210-198

Kupfertragschiene; 35 x 15 mm; 2,3 mm dick; 2 m lang; ungelocht; entsprechend EN 60715; kupferfarben



Art-Nr.: 210-197

Stahltragschiene; 35 x 15 mm; 1,5 mm dick; 2 m lang; gelocht; ähnlich EN 60715; silberfarben



Art-Nr.: 210-508

Stahltragschiene; 35 x 15 mm; 1,5 mm dick; 2 m lang; gelocht; bandverzinkt; ähnlich EN 60715; silberfarben



Art-Nr.: 210-114

Stahltragschiene; 35 x 15 mm; 1,5 mm dick; 2 m lang; ungelocht; ähnlich EN 60715; silberfarben



Art-Nr.: 210-506

Stahltragschiene; 35 x 15 mm; 1,5 mm dick; 2 m lang; ungelocht; bandverzinkt; ähnlich EN 60715; silberfarben



Art-Nr.: 210-118

Stahltragschiene; 35 x 15 mm; 2,3 mm dick; 2 m lang; ungelocht; entsprechend EN 60715; silberfarben



Art-Nr.: 210-504

Stahltragschiene; 35 x 7,5 mm; 1 mm dick; 2 m lang; gelocht; bandverzinkt; entsprechend EN 60715; silberfarben



Art-Nr.: 210-115

Stahltragschiene; 35 x 7,5 mm; 1 mm dick; 2 m lang; gelocht; entsprechend EN 60715; Lochbreite 18 mm; Lochabstand 25 mm; silberfarben



Art-Nr.: 210-112

Stahltragschiene; 35 x 7,5 mm; 1 mm dick; 2 m lang; gelocht; entsprechend EN 60715; Lochbreite 25 mm; Lochabstand 36 mm; silberfarben



Art-Nr.: 210-505

Stahltragschiene; 35 x 7,5 mm; 1 mm dick; 2 m lang; ungelocht; bandverzinkt; entsprechend EN 60715; silberfarben



Art-Nr.: 210-113

Stahltragschiene; 35 x 7,5 mm; 1 mm dick; 2 m lang; ungelocht; entsprechend EN 60715; silberfarben

Änderungen vorbehalten. Bitte beachten Sie auch die weitere Produktdokumentation!

Aktuelle Adressen finden sie unter: www.wago.com
