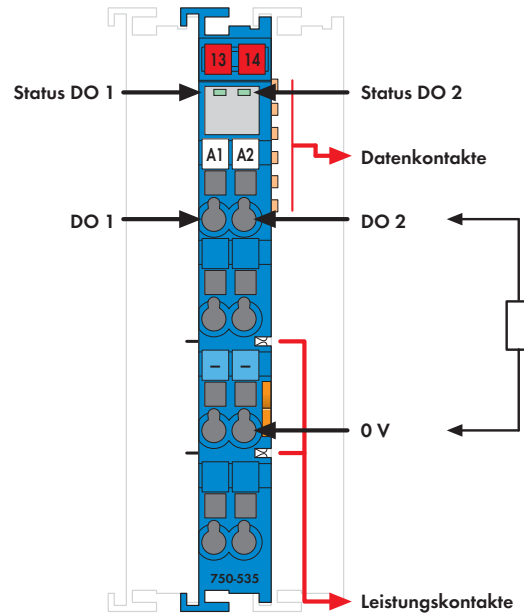


2-Kanal-Digitalausgangsklemme DC 24 V, Ex i

kurzschlussfest; positiv schaltend



Lieferung ohne Mini-WSB

Die Digitalausgangsklemme dient zur Ansteuerung von Aktoren im explosionsgefährdeten Bereich der Zone 1. Es können eigensichere Magnetventile direkt angesteuert werden. Die Installation des WAGO-I/O-SYSTEMs 750 hat dabei entweder in der Zone 2 oder im nichtexplosionsgefährdeten Bereich zu erfolgen.

Alle Ausgänge sind bedingt kurzschlussfest ausgeführt.

Anzeigen:

- LED grün (Ausgangsstatus)

Feld- und Systemebene sind galvanisch getrennt.

Hinweis:

Die Digitalausgangsklemme darf nur in Verbindung mit einer DC-24V-Einspeisung Ex i betrieben werden (Einspeiseanweisung Seite 23 beachten) ! Allgemeine Informationen (z. B. Errichtungsbestimmungen) zum Explosionsschutz werden in den Handbüchern des WAGO-I/O-SYSTEMs 750 beschrieben!

Beschreibung	Bestellnr.	VPE	
2DO 24 V DC Ex i	750-535	1	
Zubehör	Bestellnr.	VPE	
Mini-WSB-Schnellbezeichnungssystem			
	unbedruckt	248-501	5
	bedruckt	siehe Seite 352 ... 353	

Technische Daten	
Anzahl der Ausgänge	2
Stromaufnahme typ. (intern)	7 mA
Spannung über Leistungskontakte	Versorgung über DC-24V-Einspeisung Ex i
Lastart	ohmsch, induktiv, Lampenlast
Schaltfrequenz max.	1 kHz
Ausgangsdaten	DC 24 V, Ri = 285 Ω
Eingangsstrom typ. (Feld)	8,5 mA / Modul + Last
Leistungsaufnahme P max.	2,1 W (bei Ausgangsstrom von je 40 mA)
Verlustleistung P _v	1,1 W (bei Ausgangsstrom von je 40 mA)
Potentialtrennung	U _M = 375 V System / Versorgung
Datenbreite	2 Bit (Status)

