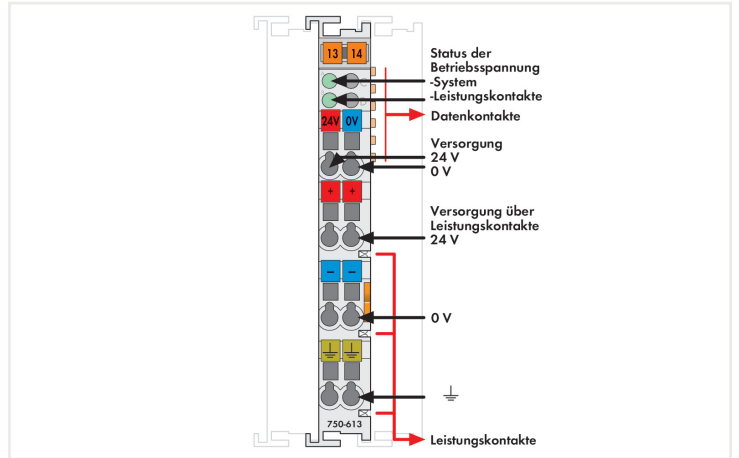
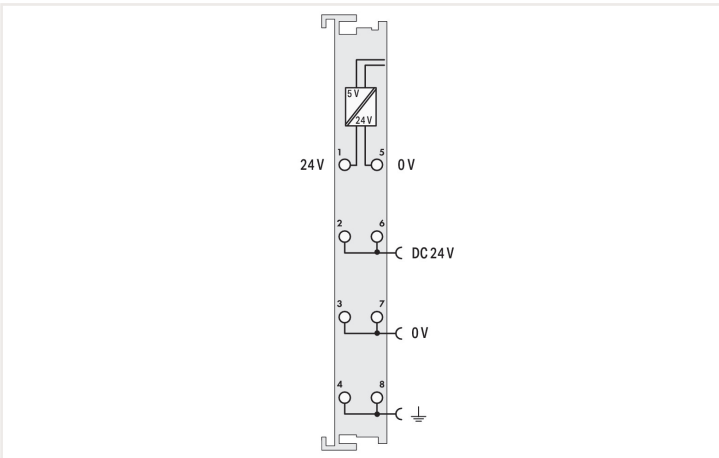


Farbe: ■ lichtgrau



Die Potentialeinspeiseklemme mit Busnetzteil erhöht für Feldbusknoten mit hohem Strombedarf (Summe der internen Stromaufnahme der Busklemmen) die Kapazität der Systemversorgung um 2 A.

Bei Bedarf können weitere Potentialeinspeiseklemmen mit Busnetzteil genutzt werden.

Die Klemme versorgt über Leistungskontakte die Feldseite der nachfolgenden Busklemmen.

Technische Daten	
Signalart	Spannung
Signalart Spannung	DC 24 V
Versorgungsspannung System	DC 24 V (-25 ... +30 %); über Verdrahtungsebene (CAGE CLAMP®-Anschluss)
Summenstrom für Systemversorgung	2000 mA
Versorgungsspannung Feld	DC 24 V (-25 ... +30 %); über Leistungskontakte (Einspeisung über CAGE CLAMP®-Anschluss; Weiterleitung über Federkontakt)
Eingangsstrom typ. bei Nennlast (24 V)	500 mA
Netzteilwirkungsgrad typ. bei Nennlast (24 V)	90 %
Potentialtrennung	500 V System/Feld
Anzahl Leistungskontakte ausgehend	3
Stromtragfähigkeit der Leistungskontakte	10 A

### Anschlussdaten

Anschlussstechnik: Feldversorgung	6 x CAGE CLAMP®
Anschlussstechnik: Systemversorgung	2 x CAGE CLAMP®
Anschlussstyp 1	System-/Feldversorgung
Eindrähtiger Leiter	0,08 ... 2,5 mm <sup>2</sup> / 28 ... 14 AWG
Feindrähtiger Leiter	0,08 ... 2,5 mm <sup>2</sup> / 28 ... 14 AWG
Abisolierlänge	8 ... 9 mm / 0.31 ... 0.35 inch

### Geometrische Daten

Breite	12 mm / 0.472 inch
Höhe	100 mm / 3.937 inch
Tiefe	69,8 mm / 2.748 inch
Tiefe ab Oberkante Tragschiene	62,6 mm / 2.465 inch

### Mechanische Daten

Montageart	Tragschiene 35
------------	----------------

### Werkstoffdaten

Farbe	lichtgrau
Gehäusewerkstoff	Polycarbonat, Polyamid 6.6
Brandlast	1,523 MJ
Gewicht	55 g
Konformitätskennzeichnung	CE

### Umgebungsbedingungen

Umgebungstemperatur (Betrieb)	0 ... +55 °C
Umgebungstemperatur (Lagerung)	-25 ... +85 °C
Schutzart	IP20
Verschmutzungsgrad (5)	2 gemäß IEC 61131-2
Betriebshöhe	0 ... 2000 m
Einbaulage	horizontal stehend/liegend; vertikal
Relative Feuchte (ohne Betauung)	95 %
Vibrationsfestigkeit	4g gemäß IEC 60068-2-6
Schockfestigkeit	15g gemäß IEC 60068-2-27
EMV-Störfestigkeit	gemäß EN 61000-6-2, Schiffbereich
EMV-Störaussendung	gemäß EN 61000-6-4, Schiffbereich
Beanspruchung durch Schadstoffe	gemäß IEC 60068-2-42 und IEC 60068-2-43
Zulässige Schadstoffkonzentration H <sub>2</sub> S bei einer relativen Feuchte 75 %	10 ppm
Zulässige Schadstoffkonzentration SO <sub>2</sub> bei einer relativen Feuchte 75 %	25 ppm

### Kaufmännische Daten

Produktgruppe	15 (I/O-System)
eCl@ss 10.0	27-24-26-10
eCl@ss 9.0	27-24-26-10
ETIM 8.0	EC001600
ETIM 7.0	EC001600
VPE (UVPE)	1 Stück
Verpackungsart	Karton
Ursprungsland	DE
GTIN	4045454393823
Zolltarifnummer	85389091890

Zulassungen / Zertifikate

Allgemeine Zulassungen



Zulassung	Norm	Zertifikatsname
EAC Brjansker Zertifizierungsstelle	TP TC 020/2011	EAC RU C-DE.AM02. B.00087/19
KC National Radio Research Agency	Article 58-2, Clause 3	MSIP-REM-W43-SPP750
UL Underwriters Laboratories Inc. (ORDINARY LOCATIONS)	UL 508	E175199 Sec.1

Zulassungen für Schifffahrt



Zulassung	Norm	Zertifikatsname
ABS American Bureau of Shipping	-	22-2219060
BSH Bundesamt fuer Seeschifffahrt und Hydrographie	-	1104
BV Bureau Veritas S.A.	-	13453/E0 BV
DNV DNV Germany GmbH	DNV-CG-0339, Aug.2021	TAA0000194
KR Korean Register of Shipping	-	KR HMB05880-AC001
LR Lloyds Register EMEA	-	LR22180952TA
PRS Polski Rejestr Statków	-	TE/2236/880590/19
RINA RINA Germany GmbH	-	ELE343521XG001

Zulassungen für explosionsgefährdete Bereiche



Zulassung	Norm	Zertifikatsname
ATEX TUEV Nord Cert GmbH	EN 60079-0	
CCC CNEX	CNCA-C23-01	2020312310000213 (Ex ec IIC T4 Gc)
EAC Brjansker Zertifizierungsstelle	TP TC 012/2011	EAC RU C-DE.AM02. B.00163/19 (2Ex nA IIC T4 Gc X)
IECEx TUEV Nord Cert GmbH	IEC 60079-0	IECEx_TUN_14.0035_X (Ex ec IIC T4 Gc)
INMETRO TÜV Rheinland do Brasil Ltda.	IEC 60079-0	BR-Ex_TÜV 12.1297 X
KTL Korea Testing Laboratory	KOSHA Article 34, IEC60079-0	20-KA4BO-0096X
UL Underwriters Laboratories Inc. (HAZARDOUS LOCATIONS)	UL 121201	E198726 Sec.1

**Downloads**

**Environmental Product Compliance**

**Compliance Search**

Environmental Product Compliance 750-613	<a href="#">↓</a>
--	-------------------

**Dokumentation**

**Handbuch**

Produkt Handbuch Busnetzteil	V 1.1.0	pdf	1969.42 KB	<a href="#">↓</a>
Systemhandbuch WAGO I/O System 750 / 753	V 3.1.0 11.05.2022	pdf	8509.27 KB	<a href="#">↓</a>
Systemhandbuch Serie 750/753				<a href="#">↓</a>

**Systembeschreibung**

I/O-System – Serie 750/753 Allgemeine Produktinformationen		pdf	951.97 KB	<a href="#">↓</a>
Übersicht Zulassungen WAGO-I/O-SYSTEM 750		pdf	771.21 KB	<a href="#">↓</a>
Einsatz in explosionsgefährdeten Bereichen	V 1.0.0	pdf	1019.55 KB	<a href="#">↓</a>

**Ausschreibungstext**

750-613	19.02.2019	xml	3.75 KB	<a href="#">↓</a>
750-613	06.10.2017	doc	25.00 KB	<a href="#">↓</a>
ausschreiben.de 750-613				<a href="#">↓</a>

**CAD/CAE-Daten**

**CAD Daten**

2D/3D Modelle 750-613	<a href="#">↓</a>
-----------------------	-------------------

**CAE Daten**

EPLAN Data Portal 750-613	<a href="#">↓</a>
WSCAD Universe 750-613	<a href="#">↓</a>
ZUKEN Portal 750-613	<a href="#">↓</a>

**Geräte dateien**

**Gerätetreiber**

WAGO USB Service Kabel Treiber / Serie 750 und 857	6.5.3.0 10.09.2014	zip	4721.96 KB	<a href="#">↓</a>
--	-----------------------	-----	------------	-------------------

1 Passende Produkte

1.1 Optionales Zubehör

1.1.1 Beschriftung

1.1.1.1 Beschriftungsadapter



**Art-Nr.: 750-103**  
Gruppenschildträger

1.1.1.2 Beschriftungsschild

**Art-Nr.: 2009-145/000-006**  
Mini-WSB Inline; für Smart Printer; 1700 Stück auf Rolle; dehnbar 5 - 5,2 mm; unbedruckt; aufrastbar; blau

**Art-Nr.: 2009-145/000-002**  
Mini-WSB Inline; für Smart Printer; 1700 Stück auf Rolle; dehnbar 5 - 5,2 mm; unbedruckt; aufrastbar; gelb

**Art-Nr.: 2009-145/000-007**  
Mini-WSB Inline; für Smart Printer; 1700 Stück auf Rolle; dehnbar 5 - 5,2 mm; unbedruckt; aufrastbar; grau

**Art-Nr.: 2009-145/000-023**  
Mini-WSB Inline; für Smart Printer; 1700 Stück auf Rolle; dehnbar 5 - 5,2 mm; unbedruckt; aufrastbar; grün

**Art-Nr.: 2009-145/000-012**  
Mini-WSB Inline; für Smart Printer; 1700 Stück auf Rolle; dehnbar 5 - 5,2 mm; unbedruckt; aufrastbar; orange

**Art-Nr.: 2009-145/000-005**  
Mini-WSB Inline; für Smart Printer; 1700 Stück auf Rolle; dehnbar 5 - 5,2 mm; unbedruckt; aufrastbar; rot

**Art-Nr.: 2009-145/000-024**  
Mini-WSB Inline; für Smart Printer; 1700 Stück auf Rolle; dehnbar 5 - 5,2 mm; unbedruckt; aufrastbar; violett

**Art-Nr.: 2009-145**  
Mini-WSB Inline; für Smart Printer; 1700 Stück auf Rolle; dehnbar 5 - 5,2 mm; unbedruckt; aufrastbar; weiß



**Art-Nr.: 248-501/000-006**  
Mini-WSB-Beschriftungskarte; als Karte; nicht dehnbar; unbedruckt; aufrastbar; blau

**Art-Nr.: 248-501/000-002**  
Mini-WSB-Beschriftungskarte; als Karte; nicht dehnbar; unbedruckt; aufrastbar; gelb

**Art-Nr.: 248-501/000-007**  
Mini-WSB-Beschriftungskarte; als Karte; nicht dehnbar; unbedruckt; aufrastbar; grau

**Art-Nr.: 248-501/000-023**  
Mini-WSB-Beschriftungskarte; als Karte; nicht dehnbar; unbedruckt; aufrastbar; grün



**Art-Nr.: 248-501/000-017**  
Mini-WSB-Beschriftungskarte; als Karte; nicht dehnbar; unbedruckt; aufrastbar; hellgrün

**Art-Nr.: 248-501/000-012**  
Mini-WSB-Beschriftungskarte; als Karte; nicht dehnbar; unbedruckt; aufrastbar; orange

**Art-Nr.: 248-501/000-005**  
Mini-WSB-Beschriftungskarte; als Karte; nicht dehnbar; unbedruckt; aufrastbar; rot

**Art-Nr.: 248-501/000-024**  
Mini-WSB-Beschriftungskarte; als Karte; nicht dehnbar; unbedruckt; aufrastbar; violett



**Art-Nr.: 248-501**  
Mini-WSB-Beschriftungskarte; als Karte; nicht dehnbar; unbedruckt; aufrastbar; weiß

1.1.1.3 Einsteckschild



**Art-Nr.: 750-100**  
Beschriftungskarte; als Bogen DIN A4; unbedruckt

1.1.1.4 Gruppenschildträger



**Art-Nr.: 750-106**  
Gruppenschildträger

### 1.1.2 Schirmanschluss

#### 1.1.2.1 Schirmklemmbügel



**Art-Nr.: 790-108**

Schirmklemmbügel; 11 mm breit; kontaktierbarer Schirmdurchmesser; 3 ... 8 mm



**Art-Nr.: 790-208**

Schirmklemmbügel; 12,4 mm breit; 3 ... 8 mm



**Art-Nr.: 790-116**

Schirmklemmbügel; 19 mm breit; kontaktierbarer Schirmdurchmesser; 7 ... 16 mm



**Art-Nr.: 790-216**

Schirmklemmbügel; 21,8 mm breit; 6 ... 16 mm



**Art-Nr.: 790-124**

Schirmklemmbügel; 27 mm breit; kontaktierbarer Schirmdurchmesser; 6 ... 24 mm



**Art-Nr.: 790-220**

Schirmklemmbügel; 30 mm breit; 6 ... 20 mm



**Art-Nr.: 790-140**

Schirmklemmbügel; kontaktierbarer Schirmdurchmesser

### 1.1.3 Systemgehäuse

#### 1.1.3.1 Systemgehäuse



**Art-Nr.: 850-825**

IP65-Systemgehäuse; Aluminium (RAL 7032); BxHxT (160x100x160 mm); 9 x M12, 4 x M20



**Art-Nr.: 850-826**

IP65-Systemgehäuse; Aluminium (RAL 7032); BxHxT (240x100x160 mm); 4 x M20-, 4 x M16-, 14 x M12-Verschraubung



**Art-Nr.: 850-827**

IP65-Systemgehäuse; Aluminium (RAL 7032); BxHxT (320x100x160 mm); 4 x M20-, 8 x M16-, 17 x M12-Verschraubung



**Art-Nr.: 850-828**

IP65-Systemgehäuse; Aluminium (RAL 7032); BxHxT (480x100x160 mm); 4 x M20-, 10 x M16-, 35 x M12-Verschraubung



**Art-Nr.: 850-826/002-000**

IP65-Systemgehäuse; Aluminium (RAL 7035); BxHxT (240x100x160 mm); 4 x M20-, 4 x M16-, 14 x M12-Verschraubung



**Art-Nr.: 850-827/002-000**

IP65-Systemgehäuse; Aluminium (RAL 7035); BxHxT (320x100x160 mm); 4 x M20-, 8 x M16-, 17 x M12-Verschraubung



**Art-Nr.: 850-828/002-000**

IP65-Systemgehäuse; Aluminium (RAL 7035); BxHxT (480x100x160 mm); 4 x M20-, 10 x M16-, 35 x M12-Verschraubung



**Art-Nr.: 850-834**

IP65-Systemgehäuse; Polyester (RAL 7032); BxHxT (164x100x164 mm); 9 x M12, 4 x M20



**Art-Nr.: 850-835**

IP65-Systemgehäuse; Polyester (RAL 7032); BxHxT (244x100x164 mm); 4 x M20-, 4 x M16-, 14 x M12-Verschraubung



**Art-Nr.: 850-836**

IP65-Systemgehäuse; Polyester (RAL 7032); BxHxT (324x100x164 mm); 4 x M20-, 8 x M16-, 17 x M12-Verschraubung



**Art-Nr.: 850-814/002-000**

IP65-Systemgehäuse; Stahlblech (RAL 7035); BxHxT (200x120x200 mm); ohne Flanschplatte



**Art-Nr.: 850-815/002-000**

IP65-Systemgehäuse; Stahlblech (RAL 7035); BxHxT (300x120x200 mm); ohne Flanschplatte



**Art-Nr.: 850-816/002-000**

IP65-Systemgehäuse; Stahlblech (RAL 7035); BxHxT (400x120x200 mm); ohne Flanschplatte



**Art-Nr.: 850-817/002-000**

IP65-Systemgehäuse; Stahlblech (RAL 7035); BxHxT (600x120x200 mm); ohne Flanschplatte

### 1.1.4 Tragschiene

#### 1.1.4.1 Montagmaterial



**Art-Nr.: 210-196**

Aluminiumtragschiene; 35 x 8,2 mm; 1,6 mm dick; 2 m lang; ungelocht; ähnlich EN 60715; silberfarben



**Art-Nr.: 210-198**

Kupfertragschiene; 35 x 15 mm; 2,3 mm dick; 2 m lang; ungelocht; entsprechend EN 60715; kupferfarben



**Art-Nr.: 210-197**

Stahltragschiene; 35 x 15 mm; 1,5 mm dick; 2 m lang; gelocht; ähnlich EN 60715; silberfarben



**Art-Nr.: 210-508**

Stahltragschiene; 35 x 15 mm; 1,5 mm dick; 2 m lang; gelocht; bandverzinkt; ähnlich EN 60715; silberfarben



**Art-Nr.: 210-114**

Stahltragschiene; 35 x 15 mm; 1,5 mm dick; 2 m lang; ungelocht; ähnlich EN 60715; silberfarben



**Art-Nr.: 210-506**

Stahltragschiene; 35 x 15 mm; 1,5 mm dick; 2 m lang; ungelocht; bandverzinkt; ähnlich EN 60715; silberfarben



**Art-Nr.: 210-118**

Stahltragschiene; 35 x 15 mm; 2,3 mm dick; 2 m lang; ungelocht; entsprechend EN 60715; silberfarben



**Art-Nr.: 210-504**

Stahltragschiene; 35 x 7,5 mm; 1 mm dick; 2 m lang; gelocht; bandverzinkt; entsprechend EN 60715; silberfarben



**Art-Nr.: 210-115**

Stahltragschiene; 35 x 7,5 mm; 1 mm dick; 2 m lang; gelocht; entsprechend EN 60715; Lochbreite 18 mm; Lochabstand 25 mm; silberfarben



**Art-Nr.: 210-112**

Stahltragschiene; 35 x 7,5 mm; 1 mm dick; 2 m lang; gelocht; entsprechend EN 60715; Lochbreite 25 mm; Lochabstand 36 mm; silberfarben



**Art-Nr.: 210-505**

Stahltragschiene; 35 x 7,5 mm; 1 mm dick; 2 m lang; ungelocht; bandverzinkt; entsprechend EN 60715; silberfarben



**Art-Nr.: 210-113**

Stahltragschiene; 35 x 7,5 mm; 1 mm dick; 2 m lang; ungelocht; entsprechend EN 60715; silberfarben

Änderungen vorbehalten. Bitte beachten Sie auch die weitere Produktdokumentation!

Aktuelle Adressen finden sie unter: [www.wago.com](http://www.wago.com)