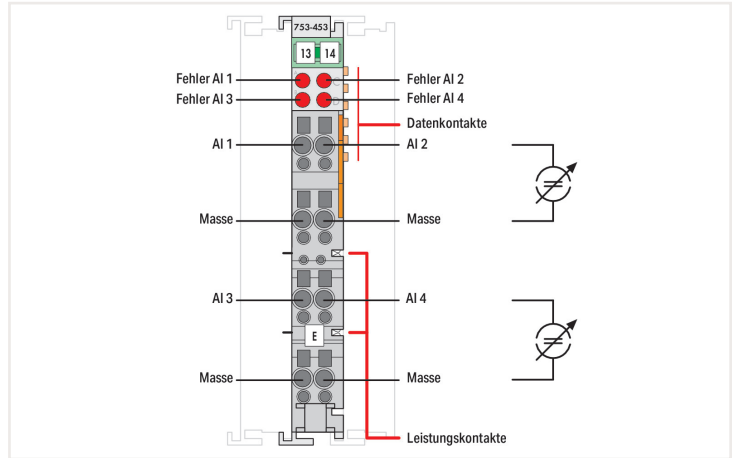
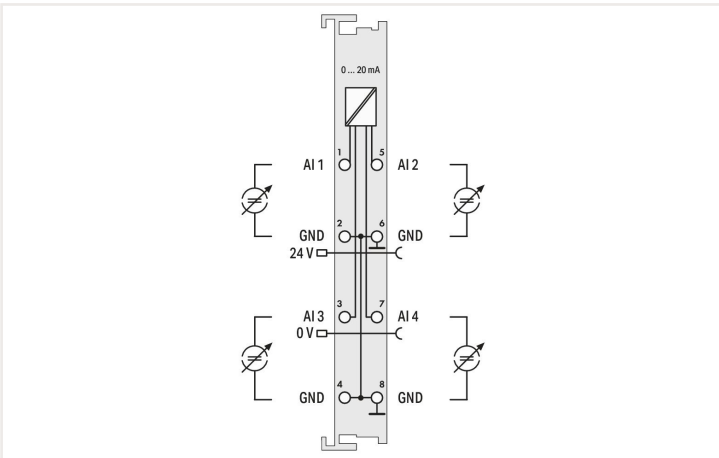


Farbe: ■ lichtgrau



Das Analogeingangsmodul verarbeitet Signale der normierten Größe 0 ... 20 mA.
 Das Eingangssignal wird galvanisch getrennt zur Systemebene mit einer Auflösung von 12 Bit übertragen.
 Zur Spannungsversorgung wird die interne Systemspannung genutzt.
 Die Eingangskanäle des Moduls besitzen ein gemeinsames Massepotential.

Hinweise	
Hinweis	Stecker und Kodierelemente der Serie 753 sind nicht im Lieferumfang enthalten.

Technische Daten	
Anzahl der analogen Eingänge	4
Anzahl der Kanäle insgesamt (Modul)	4
Signalart	Strom
Signalart Strom	DC 0 ... 20 mA
Sensorschluss	4 x (2 Leiter)
Eingangsspannung max.	32 V
Signalcharakteristik	Single-Ended
Auflösung [Bit]	12 Bit
Eingangswiderstand max.	100 Ω
Datenbreite	4 x 16 Bit Daten; 4 x 8 Bit Steuer/Status (optional)
Wandlungszeit typ.	10 ms
Messfehler, Bezugstemperatur	25 °C
Messfehler, Abweichung max. vom Messbereichsendwert	0,1 %
Temperaturfehler max. vom Messbereichsendwert	0,01 %/K
Versorgungsspannung System	DC 5 V; über Datenkontakte

Technische Daten

Stromaufnahme Systemversorgung (5 V)	65 mA
Versorgungsspannung Feld	DC 24 V (-25 ... +30 %); über Leistungskontakte (Einspeisung über Messerkontakt; Weiterleitung über Federkontakt)
Potentialtrennung	500 V System/Feld
Anzahl Leistungskontakte eingehend	2
Anzahl Leistungskontakte ausgehend	2

Anschlussdaten

Anschluss technik: Ein-/Ausgänge	8 x CAGE CLAMP®
Anschlussstyp 1	Ein-/Ausgänge
Eindrähtiger Leiter	0,08 ... 2,5 mm ² / 28 ... 14 AWG
Feindrähtiger Leiter	0,08 ... 2,5 mm ² / 28 ... 14 AWG
Abisolierlänge	9 ... 10 mm / 0.35 ... 0.39 inch

Geometrische Daten

Breite	12 mm / 0.472 inch
Höhe	100 mm / 3.937 inch
Tiefe	69,8 mm / 2.748 inch
Tiefe ab Oberkante Tragschiene	62,6 mm / 2.465 inch

Mechanische Daten

Montageart	Tragschiene 35
Steckbare Verdrahtungsebene	steckbar

Werkstoffdaten

Farbe	lichtgrau
Gehäusewerkstoff	Polycarbonat, Polyamid 6.6
Brandlast	1,144 MJ
Gewicht	43,2 g
Konformitätskennzeichnung	CE

Umgebungsbedingungen

Umgebungstemperatur (Betrieb)	0 ... +55 °C
Umgebungstemperatur (Lagerung)	-25 ... +85 °C
Schutzart	IP20
Verschmutzungsgrad (5)	2 gemäß IEC 61131-2
Betriebshöhe	0 ... 2000 m
Einbaulage	horizontal stehend/liegend; vertikal
Relative Feuchte (ohne Betauung)	95 %
Vibrationsfestigkeit	4g gemäß IEC 60068-2-6
Schockfestigkeit	15g gemäß IEC 60068-2-27
EMV-Störfestigkeit	gemäß EN 61000-6-2, Schiffbereich
EMV-Störaussendung	gemäß EN 61000-6-4, Schiffbereich
Beanspruchung durch Schadstoffe	gemäß IEC 60068-2-42 und IEC 60068-2-43
Zulässige Schadstoffkonzentration H ₂ S bei einer relativen Feuchte 75 %	10 ppm
Zulässige Schadstoffkonzentration SO ₂ bei einer relativen Feuchte 75 %	25 ppm

Kaufmännische Daten	
Produktgruppe	15 (I/O-System)
eCl@ss 10.0	27-24-26-01
eCl@ss 9.0	27-24-26-01
ETIM 8.0	EC001596
ETIM 7.0	EC001596
VPE (UVPE)	1 Stück
Verpackungsart	Karton
Ursprungsland	DE
GTIN	4045454481940
Zolltarifnummer	85389099990

Zulassungen / Zertifikate

Allgemeine Zulassungen



Zulassung	Norm	Zertifikatsname
EAC Brjansker Zertifizierungsstelle	TP TC 020/2011	EAC RU C-DE.AM02. B.00087/19
KC National Radio Research Agency	Article 58-2, Clause 3	MSIP-REM-W43-AIM750

Zulassungen für Schifffahrt



Zulassung	Norm	Zertifikatsname
ABS American Bureau of Shipping	-	22-2219060
BSH Bundesamt fuer Seeschifffahrt und Hydrographie	-	1104
BV Bureau Veritas S.A.	-	13453/E0 BV
DNV DNV Germany GmbH	DNV-CG-0339, Aug.2021	TAA0000194
KR Korean Register of Shipping	-	KR HMB05880-AC001
LR Lloyds Register EMEA	-	LR22180952TA
PRS Polski Rejestr Statków	-	TE/2236/880590/19
RINA RINA Germany GmbH	-	ELE343521XG001

Zulassungen für explosionsgefährdete Bereiche



Zulassung	Norm	Zertifikatsname
ATEX TUEV Nord Cert GmbH	EN 60079-0	
CCC CNEX	CNCA-C23-01	2020312310000213 (Ex ec IIC T4 Gc)
EAC Brjansker Zertifizierungsstelle	TP TC 012/2011	EAC RU C-DE.AM02. B.00163/19 (2Ex nA IIC T4 Gc X)
IECEx TUEV Nord Cert GmbH	IEC 60079-0	IECEx_TUN_14.0035_X (Ex ec IIC T4 Gc)
INMETRO TÜV Rheinland do Brasil Ltda.	IEC 60079-0	BR-Ex_TÜV 12.1297 X

Zulassungen für explosionsgefährdete Bereiche

UL Underwriters Laboratories Inc. (HAZARDOUS LOCATIONS)	UL 121201	E198726 Sec.1
--	-----------	---------------

Downloads

Environmental Product Compliance

Compliance Search

Environmental Product Compliance 753-453



Dokumentation

Handbuch

Systemhandbuch WA-GO I/O System 750 / 753	V 3.1.0 11.05.2022	pdf 8509.27 KB	
Systemhandbuch Serie 750/753			
Produkt handbuch 4-Kanal, 0 - 20 mA, single ended	V 1.1.0	pdf 2144.71 KB	

Systembeschreibung

I/O-System – Serie 750/753 Allgemeine Produktinformationen	pdf 951.97 KB	
Übersicht Zulassungen WAGO-I/O-SYSTEM 750	pdf 771.21 KB	

Ausschreibungstext

753-453	19.02.2019	xml 4.47 KB	
753-453	17.10.2017	doc 28.50 KB	

CAD/CAE-Daten

CAD Daten

2D/3D Modelle 753-453	
-----------------------	--

CAE Daten

EPLAN Data Portal 753-453	
WSCAD Universe 753-453	
ZUKEN Portal 753-453	

1 Passende Produkte

1.1 Notwendiges Zubehör

1.1.1 Steckbare Verdrahtungsebene

1.1.1.1 Stiftleiste/Stecker



Art-Nr.: 753-110

Stecker

1.2 Optionales Zubehör

1.2.1 Beschriftung

1.2.1.1 Beschriftungsadapter



Art-Nr.: 750-103

Gruppenschildträger

1.2.1.2 Beschriftungsschild

Art-Nr.: 2009-145/000-006

Mini-WSB Inline; für Smart Printer; 1700 Stück auf Rolle; dehnbare 5 - 5,2 mm; unbedruckt; aufrastbar; blau

Art-Nr.: 2009-145/000-002

Mini-WSB Inline; für Smart Printer; 1700 Stück auf Rolle; dehnbare 5 - 5,2 mm; unbedruckt; aufrastbar; gelb

Art-Nr.: 2009-145/000-007

Mini-WSB Inline; für Smart Printer; 1700 Stück auf Rolle; dehnbare 5 - 5,2 mm; unbedruckt; aufrastbar; grau

Art-Nr.: 2009-145/000-023

Mini-WSB Inline; für Smart Printer; 1700 Stück auf Rolle; dehnbare 5 - 5,2 mm; unbedruckt; aufrastbar; grün

Art-Nr.: 2009-145/000-012

Mini-WSB Inline; für Smart Printer; 1700 Stück auf Rolle; dehnbare 5 - 5,2 mm; unbedruckt; aufrastbar; orange

Art-Nr.: 2009-145/000-005

Mini-WSB Inline; für Smart Printer; 1700 Stück auf Rolle; dehnbare 5 - 5,2 mm; unbedruckt; aufrastbar; rot

Art-Nr.: 2009-145/000-024

Mini-WSB Inline; für Smart Printer; 1700 Stück auf Rolle; dehnbare 5 - 5,2 mm; unbedruckt; aufrastbar; violett

Art-Nr.: 2009-145

Mini-WSB Inline; für Smart Printer; 1700 Stück auf Rolle; dehnbare 5 - 5,2 mm; unbedruckt; aufrastbar; weiß



Art-Nr.: 248-501/000-006

Mini-WSB-Beschriftungskarte; als Karte; nicht dehnbare; unbedruckt; aufrastbar; blau

Art-Nr.: 248-501/000-002

Mini-WSB-Beschriftungskarte; als Karte; nicht dehnbare; unbedruckt; aufrastbar; gelb

Art-Nr.: 248-501/000-007

Mini-WSB-Beschriftungskarte; als Karte; nicht dehnbare; unbedruckt; aufrastbar; grau

Art-Nr.: 248-501/000-023

Mini-WSB-Beschriftungskarte; als Karte; nicht dehnbare; unbedruckt; aufrastbar; grün



Art-Nr.: 248-501/000-017

Mini-WSB-Beschriftungskarte; als Karte; nicht dehnbare; unbedruckt; aufrastbar; hellgrün

Art-Nr.: 248-501/000-012

Mini-WSB-Beschriftungskarte; als Karte; nicht dehnbare; unbedruckt; aufrastbar; orange

Art-Nr.: 248-501/000-005

Mini-WSB-Beschriftungskarte; als Karte; nicht dehnbare; unbedruckt; aufrastbar; rot

Art-Nr.: 248-501/000-024

Mini-WSB-Beschriftungskarte; als Karte; nicht dehnbare; unbedruckt; aufrastbar; violett



Art-Nr.: 248-501

Mini-WSB-Beschriftungskarte; als Karte; nicht dehnbare; unbedruckt; aufrastbar; weiß

1.2.1.4 Einsteckschild



Art-Nr.: 750-100

Beschriftungskarte; als Bogen DIN A4; unbedruckt

1.2.1.5 Gruppenschildträger



Art-Nr.: 750-106
Gruppenschildträger

1.2.2 Schirmanschluss

1.2.2.1 Schirmklemmbügel



Art-Nr.: 790-108
Schirmklemmbügel; 11 mm breit; kontaktierbarer Schirmdurchmesser; 3 ... 8 mm



Art-Nr.: 790-208
Schirmklemmbügel; 12,4 mm breit; 3 ... 8 mm



Art-Nr.: 790-116
Schirmklemmbügel; 19 mm breit; kontaktierbarer Schirmdurchmesser; 7 ... 16 mm



Art-Nr.: 790-216
Schirmklemmbügel; 21,8 mm breit; 6 ... 16 mm



Art-Nr.: 790-124
Schirmklemmbügel; 27 mm breit; kontaktierbarer Schirmdurchmesser; 6 ... 24 mm



Art-Nr.: 790-220
Schirmklemmbügel; 30 mm breit; 6 ... 20 mm



Art-Nr.: 790-140
Schirmklemmbügel; kontaktierbarer Schirmdurchmesser

1.2.3 Steckbare Verdrahtungsebene

1.2.3.1 Kodierung



Art-Nr.: 753-150
Kodierelemente Serie 753

1.2.4 Systemgehäuse

1.2.4.1 Systemgehäuse



Art-Nr.: 850-825
IP65-Systemgehäuse; Aluminium (RAL 7032); BxHxT (160x100x160 mm); 9 x M12, 4 x M20



Art-Nr.: 850-826
IP65-Systemgehäuse; Aluminium (RAL 7032); BxHxT (240x100x160 mm); 4 x M20-, 4 x M16-, 14 x M12-Verschraubung



Art-Nr.: 850-827
IP65-Systemgehäuse; Aluminium (RAL 7032); BxHxT (320x100x160 mm); 4 x M20-, 8 x M16-, 17 x M12-Verschraubung



Art-Nr.: 850-828
IP65-Systemgehäuse; Aluminium (RAL 7032); BxHxT (480x100x160 mm); 4 x M20-, 10 x M16-, 35 x M12-Verschraubung



Art-Nr.: 850-826/002-000
IP65-Systemgehäuse; Aluminium (RAL 7035); BxHxT (240x100x160 mm); 4 x M20-, 4 x M16-, 14 x M12-Verschraubung



Art-Nr.: 850-827/002-000
IP65-Systemgehäuse; Aluminium (RAL 7035); BxHxT (320x100x160 mm); 4 x M20-, 8 x M16-, 17 x M12-Verschraubung



Art-Nr.: 850-828/002-000
IP65-Systemgehäuse; Aluminium (RAL 7035); BxHxT (480x100x160 mm); 4 x M20-, 10 x M16-, 35 x M12-Verschraubung



Art-Nr.: 850-834
IP65-Systemgehäuse; Polyester (RAL 7032); BxHxT (164x100x164 mm); 9 x M12, 4 x M20



Art-Nr.: 850-835
IP65-Systemgehäuse; Polyester (RAL 7032); BxHxT (244x100x164 mm); 4 x M20-, 4 x M16-, 14 x M12-Verschraubung



Art-Nr.: 850-836
IP65-Systemgehäuse; Polyester (RAL 7032); BxHxT (324x100x164 mm); 4 x M20-, 8 x M16-, 17 x M12-Verschraubung



Art-Nr.: 850-814/002-000
IP65-Systemgehäuse; Stahlblech (RAL 7035); BxHxT (200x120x200 mm); ohne Flanschplatte



Art-Nr.: 850-815/002-000
IP65-Systemgehäuse; Stahlblech (RAL 7035); BxHxT (300x120x200 mm); ohne Flanschplatte



Art-Nr.: 850-816/002-000
IP65-Systemgehäuse; Stahlblech (RAL 7035); BxHxT (400x120x200 mm); ohne Flanschplatte



Art-Nr.: 850-817/002-000
IP65-Systemgehäuse; Stahlblech (RAL 7035); BxHxT (600x120x200 mm); ohne Flanschplatte

1.2.5 Tragschiene

1.2.5.1 Montagematerial



Art-Nr.: 210-196

Aluminiumträger; 35 x 8,2 mm; 1,6 mm dick; 2 m lang; ungelocht; ähnlich EN 60715; silberfarben



Art-Nr.: 210-198

Kupferträger; 35 x 15 mm; 2,3 mm dick; 2 m lang; ungelocht; entsprechend EN 60715; kupferfarben



Art-Nr.: 210-197

Stahlträger; 35 x 15 mm; 1,5 mm dick; 2 m lang; gelocht; ähnlich EN 60715; silberfarben



Art-Nr.: 210-508

Stahlträger; 35 x 15 mm; 1,5 mm dick; 2 m lang; gelocht; bandverzinkt; ähnlich EN 60715; silberfarben



Art-Nr.: 210-114

Stahlträger; 35 x 15 mm; 1,5 mm dick; 2 m lang; ungelocht; ähnlich EN 60715; silberfarben



Art-Nr.: 210-506

Stahlträger; 35 x 15 mm; 1,5 mm dick; 2 m lang; ungelocht; bandverzinkt; ähnlich EN 60715; silberfarben



Art-Nr.: 210-118

Stahlträger; 35 x 15 mm; 2,3 mm dick; 2 m lang; ungelocht; entsprechend EN 60715; silberfarben



Art-Nr.: 210-504

Stahlträger; 35 x 7,5 mm; 1 mm dick; 2 m lang; gelocht; bandverzinkt; entsprechend EN 60715; silberfarben



Art-Nr.: 210-115

Stahlträger; 35 x 7,5 mm; 1 mm dick; 2 m lang; gelocht; entsprechend EN 60715; Lochbreite 18 mm; Lochabstand 25 mm; silberfarben



Art-Nr.: 210-112

Stahlträger; 35 x 7,5 mm; 1 mm dick; 2 m lang; gelocht; entsprechend EN 60715; Lochbreite 25 mm; Lochabstand 36 mm; silberfarben



Art-Nr.: 210-505

Stahlträger; 35 x 7,5 mm; 1 mm dick; 2 m lang; ungelocht; bandverzinkt; entsprechend EN 60715; silberfarben



Art-Nr.: 210-113

Stahlträger; 35 x 7,5 mm; 1 mm dick; 2 m lang; ungelocht; entsprechend EN 60715; silberfarben