

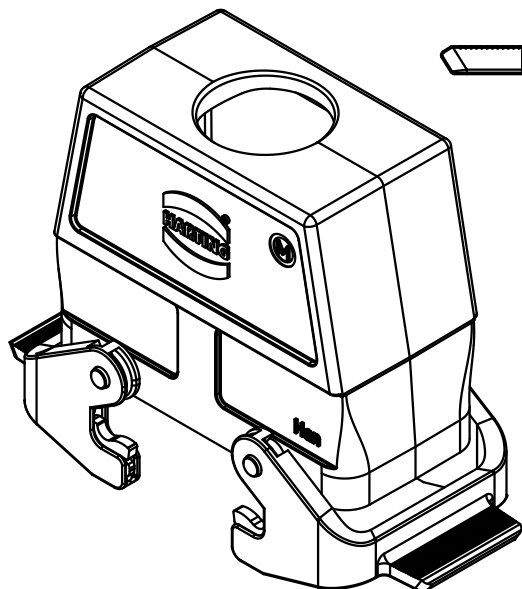
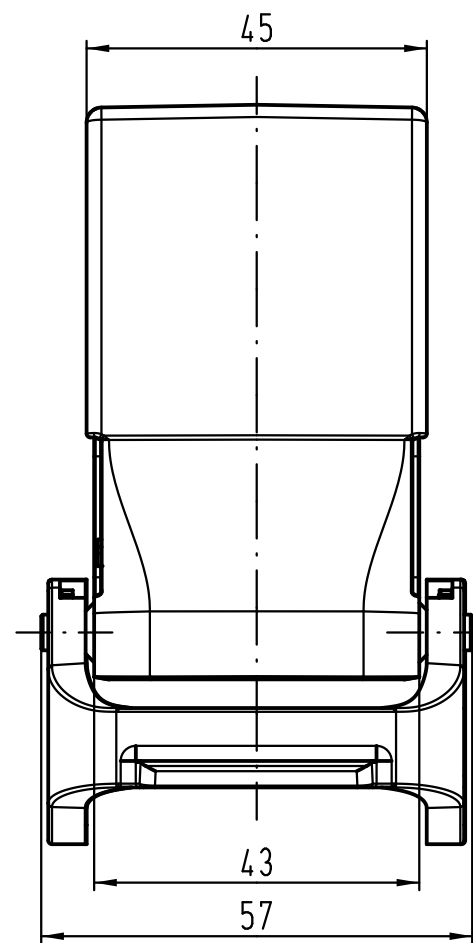
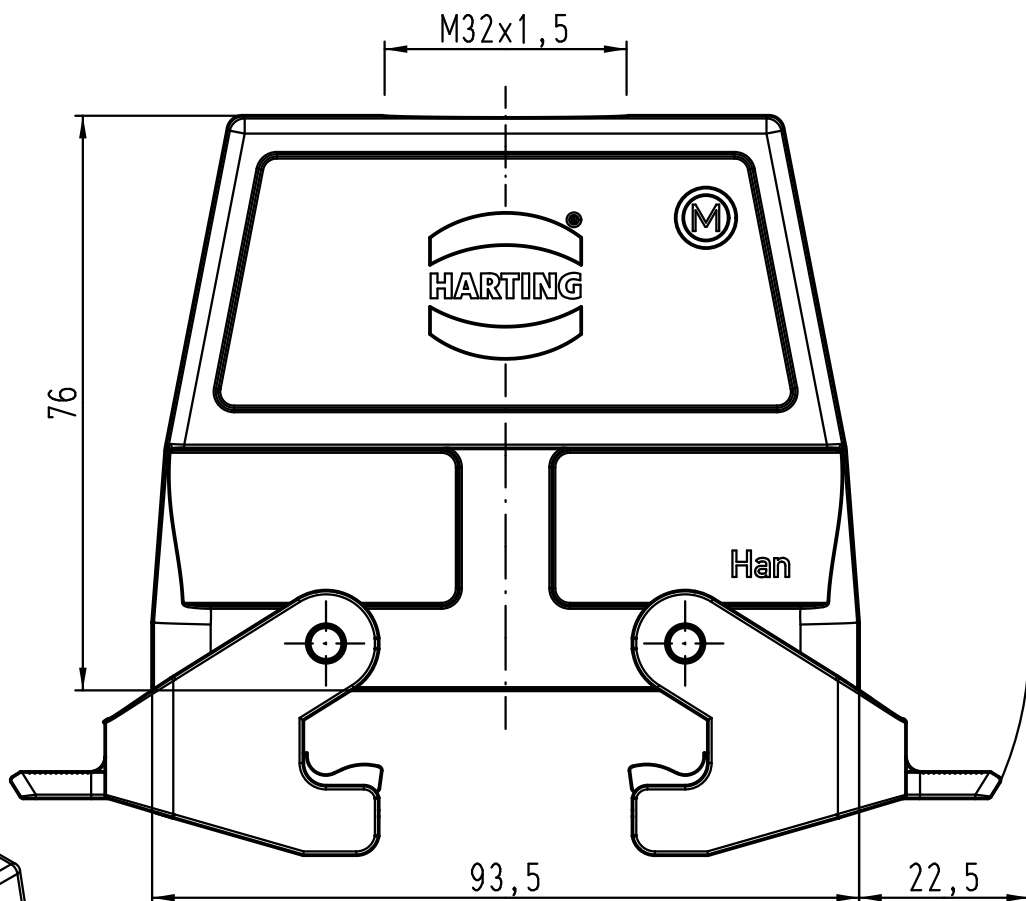
1 2 3 4 5 6

A

B

C

D



All Dimensions in mm Original Size DIN A 4			Techn. Character.			Nicht tolerierte Maße/ Free size tolerances		
				Dat.	Name	Maßstab/ Scale 1:1		Han 16B-gg-QB-M32 Gehäuse / hood
			Detail.	16.06.10	ML			
			Insp.		Sch			
			Stand.					
B	18.08.11	Ho	HARTING Electric GmbH & Co. KG D-32339 Espelkamp			TB 19 30 016 0437		Blatt/ page
A								
Mod.	Dat.	Name	Sub. TB 19 30 016 0437 v. 22.11.00					