

# Baugruppenträger – EuropacPRO

## BAUSATZ, "LIGHT", UNGESCHIRMT, ZUR BACKPLANEMONTAGE

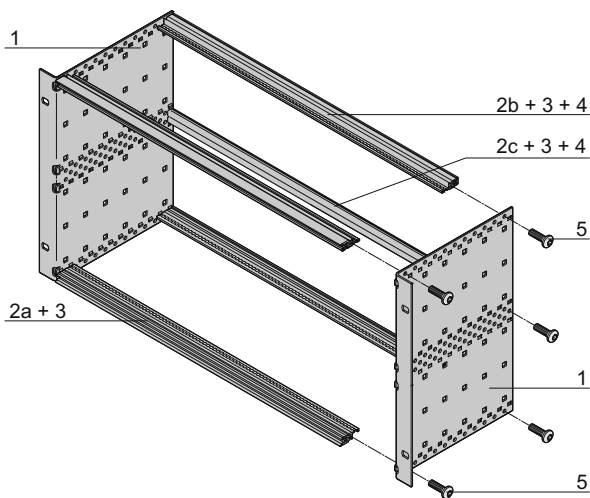


06111002

- Baugruppenträger mit Seitenwand Typ L ("light") mit fest angeformten 19"-Winkeln
- Modulschienen hinten zur Backplanemontage mit Isolierstreifen
- Einbaulast bis 7,5 kg
- Kostentoptimiert

### LIEFERUMFANG (Bausatz, Flatpack)

Pos.	Menge		Beschreibung
	3 HE	6 HE	
1	2	2	Seitenwand Typ L, Al, 2 mm, passiviert, mit integriertem 19"-Winkel
2a	2	2	Modulschiene vorne (L-KD)
2b	2	2	Modulschiene hinten (L-ST)
2c	-	1	Modulschiene hinten Mitte (ST)
3	4	6	Gewindestreifen, vorne und hinten (vormontiert)
4	2	4	Isolierstreifen (vormontiert)
5	1	1	Befestigungsmaterial, Benutzeranleitung



06111056

### BESTELLINFORMATIONEN

Höhe HE	Breite TE	Tiefe D mm	Tiefe D1 mm	Bestell-Nr.
3	84	175	175	<b>24564-131</b>
3	84	235	175/235	<b>24564-132</b>
3	84	295	175/235/295	<b>24564-133</b>
6	84	175	175	<b>24564-431</b>
6	84	235	175/235	<b>24564-432</b>
6	84	295	175/235/295	<b>24564-433</b>

### Zubehör

19"-Befestigungssatz (Schraube, Scheibe, Mutter) (8 x Schrauben, 8 x Kunststoffscheiben, 8 x Käfigmuttern) **21100-435**

### Führungsschienen (Standard), ESD-Clip

Tiefe D2 mm	Menge/VPE Stück	Bestell-Nr.
160	10	<b>24560-351</b>
220	10	<b>24560-353</b>
280	10	<b>24560-379</b>

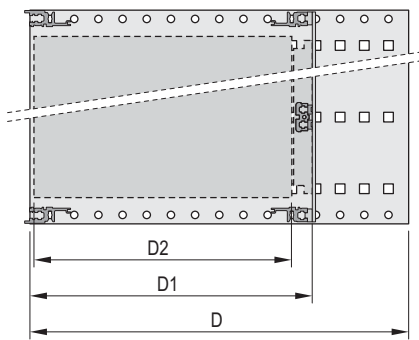
ESD-Clip für Führungsschienen VPE 50 Stück **24560-255**

### Abdeckblech zum Einschieben in Modulschienen Typ L

Tiefe D2 mm	Breite TE	Menge/VPE Stück	Bestell-Nr.
160	84	2	<b>24561-051</b>
220	84	2	<b>24561-052</b>

06108051

6 HE



D = Gesamttiefe, D1=Stecktiefe,  
D2=Leiterplattentiefe = D1 - 15 mm



04400001

Modulschiene hinten zur Backplanemontage mit Isolierstreifen

### HINWEIS

- Baugruppenträger ist nicht für Schirmung vorbereitet
- ServicePLUS ab Seite 6.18