

Netzgeräte-19"-AC/DC Schaltregler

MAXPOWER, 100 W, DUAL


- Großer Eingangsspannungsbereich 90 ... 254 V_{AC} und 100 ... 360 V_{DC} mit aktiver Power Factor Correction (PFC)
- Hohe Leistungsdichte
- 2 Ausgangsspannungen
- Wirkungsgrad bis 80 %


LIEFERUMFANG

| Menge | Beschreibung |
|-------|---|
| 1 | 19" kompatibles Netzgerät Höhe: 3 HE Breite A: 8 TE Tiefe 171,93 mm (160 mm Leiterplattentiefe) Steckverbinder H 15M Codierleiste (montiert) |

11300010

BESTELLINFORMATIONEN

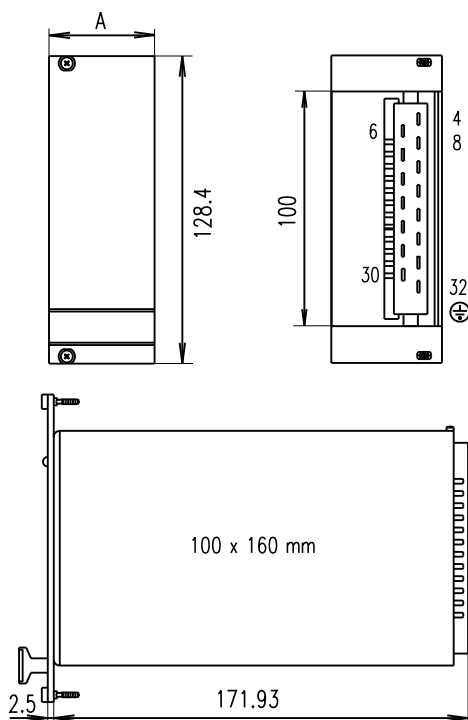
| Spannung V | Strom A | Leistung W | Beschreibung | Bestell-Nr. |
|----------------------|----------------------|------------|--------------|------------------|
| V ₁ : 5 | I ₁ : 9 | 93 | MAX 2512 | 13100-112 |
| V ₂ : 12 | I ₂ : 4 | | | |
| V ₁ : 5 | I ₁ : 9 | 93 | MAX 2524 | 13100-114 |
| V ₂ : 24 | I ₂ : 2 | | | |
| V ₁ : 12 | I ₁ : 4.2 | 101 | MAX 212 | 13100-115 |
| V ₂ : -12 | I ₂ : 4.2 | | | |
| V ₁ : 15 | I ₁ : 3.4 | 102 | MAX 215 | 13100-116 |
| V ₂ : -15 | I ₂ : 3.4 | | | |

| | |
|--|------------------|
| Frontplatte 8 TE, Al, Frontseite eloxiert, Rückseite farbpasiviert, mit vertikalen Schlitz für EMV-Dichtung, inkl. Befestigungsmaterial, 1 Stück | 21006-945 |
| EMV-Dichtung (Stahl, rostfrei) 3 HE, 97 mm, St, rostfrei, zwei Stück pro Frontplatte erforderlich, VPE 10 Stück | 21101-705 |
| Steckverbinder H 15 F Gegensteckverbinder (Federleiste) zum Verdrahten der Ein/Ausgänge (6,3 mm FASTON), 1 Stück | 69001-733 |
| Codierung VPE (Codierleiste 1 Stück, Codierstift 2 Stück) | 60800-123 |

Hinweis

- **Frontplatte bitte separat bestellen**
- Ausgangsdaten bei Netzspannung > 190 V_{AC}, T_U = 0 ... 50 °C
- Weiteres Zubehör siehe Seite 9.16

DUM0084


Steckerbelegung

| Pin | Anschluss |
|-----|---------------------------|
| 4 | - |
| 6 | - |
| 8 | - |
| 10 | - |
| 12 | - |
| 14 | - |
| 16 | Ausgang + V ₁ |
| 18 | Ausgang 0V V ₁ |
| 20 | Ausgang + V ₂ |
| 22 | Ausgang 0V V ₂ |
| 24 | - |
| 26 | - |
| 28 | L |
| 30 | N |
| 32 | PE ⊕ |

Netzgeräte-19"-AC/DC Schaltregler

MAXPOWER, 100 W, TRIPLE


- Großer Eingangsspannungsbereich 90 ... 254 V_{AC} und 100 ... 360 V_{DC} mit aktiver Power Factor Correction (PFC)
- Hohe Leistungsdichte
- 3 Ausgangsspannungen
- Signalisierung: Ausgangsspannung OK


LIEFERUMFANG

| Menge | Beschreibung |
|-------|---|
| 1 | 19" kompatibles Netzgerät Höhe 3 HE Breite A: 8 TE Tiefe 171,93 mm (160 mm Leiterplattentiefe) Steckverbinder H15M Codierleiste (montiert) |

1130011

BESTELLINFORMATIONEN

| Spannung V | Strom A | Leistung W | Beschreibung | Bestell-Nr. |
|----------------------|----------------------|------------|--------------|-------------|
| V ₁ : 5 | I ₁ : 8 | 100 | MAX 312 | 13100-122 |
| V ₂ : 12 | I ₂ : 2.5 | | | |
| V ₃ : -12 | I ₃ : 2.5 | | | |
| V ₁ : 5 | I ₁ : 8 | 100 | MAX 315 | 13100-123 |
| V ₂ : 15 | I ₂ : 2 | | | |
| V ₃ : -15 | I ₃ : 2 | | | |

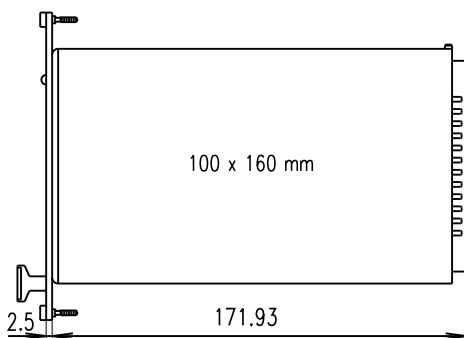
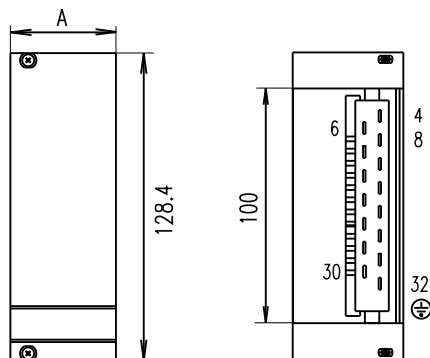
 Frontplatte 8 TE, Al, Frontseite eloxiert, Rückseite farbpassiviert, mit vertikalen Schlitz für EMV-Dichtung, inkl. Befestigungsmaterial, 1 Stück **21006-945**

 EMV-Dichtung (Stahl, rostfrei) 3 HE, 97 mm, St, rostfrei, zwei Stück pro Frontplatte erforderlich, VPE 10 Stück **21101-705**

 Steckverbinder H 15 F Gegensteckverbinder (Federleiste) zum Verdrahten der Ein/Ausgänge (6,3 mm FASTON), 1 Stück **69001-733**

 Codierung VPE (Codierleiste 1 Stück, Codierstift 2 Stück) **60800-123**
Hinweis

- **Frontplatte bitte separat bestellen**
- Ausgangsdaten bei Netzspannung > 190 V_{AC}, T_U = 0 ... 50 °C
- Weiteres Zubehör siehe Seite 9.16


Steckerbelegung

| Pin | Anschluss |
|-----|---------------------------------|
| 4 | Ausgang + V ₁ |
| 6 | Ausgang + V ₁ |
| 8 | Sense-Leitung + V ₁ |
| 10 | Sense-Leitung 0V V ₁ |
| 12 | Ausgang 0V V _{1,2} |
| 14 | Ausgang 0V V _{1,2} |
| 16 | Ausgang + V ₂ |
| 18 | Ausgang 0V V _{1,2} |
| 20 | Ausgang 0V V ₃ |
| 22 | Ausgang - V ₃ |
| 24 | Output OK |
| 26 | - |
| 28 | L |
| 30 | N |
| 32 | PE ⊕ |

D1JM0084

Netzgeräte-19"-AC/DC Schaltregler

MAXPOWER, 130 W, TRIPLE



- Großer Eingangsspannungsbereich 90 ... 254 V_{AC} und 100 ... 360 V_{DC} mit aktiver Power Factor Correction (PFC)
- 3 Ausgangsspannungen
- Signalisierung Ausgangsspannung OK



LIEFERUMFANG

| Menge | Beschreibung |
|-------|---|
| 1 | 19" kompatibles Netzgerät Höhe 3 HE Breite A: 12 TE Tiefe 171,93 mm (160 mm Leiterplattentiefe) Steckverbinder H 15M Codierleiste (montiert) |

11399009

BESTELLINFORMATIONEN

| Spannung V | Strom A | Leistung W | Beschreibung | Bestell-Nr. |
|----------------------|----------------------|---------------|--------------|-------------|
| V ₁ : 5 | I ₁ : 16 | 132 | SEG 312 | 13100-078 |
| V ₂ : 12 | I ₂ : 2.8 | | | |
| V ₃ : -12 | I ₃ : 1.4 | | | |
| V ₁ : 5 | I ₁ : 16 | 132 | SEG 315 | 13100-079 |
| V ₂ : 15 | I ₂ : 2.2 | | | |
| V ₃ : -15 | I ₃ : 1.1 | | | |

Frontplatte 12 TE, Al, Frontseite eloxiert, Rückseite farbpasiviert, mit vertikalen Schlitzern für EMV-Dichtung, inkl. Befestigungsmaterial, 1 Stück **21006-946**

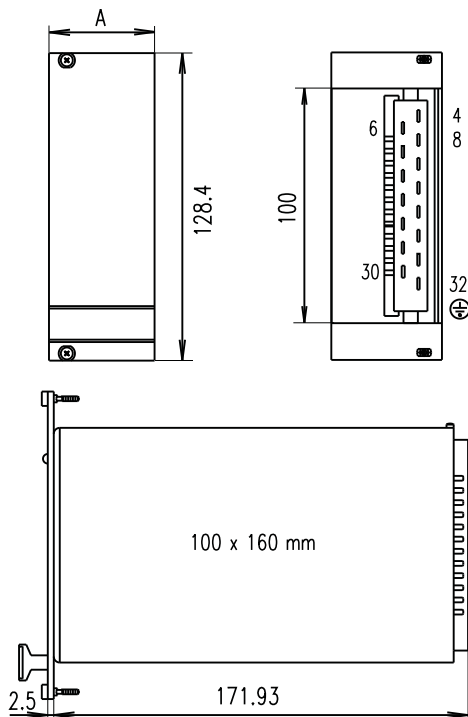
EMV-Dichtung (Stahl, rostfrei) 3 HE, 97 mm, St, rostfrei, zwei Stück pro Frontplatte erforderlich, VPE 10 Stück **21101-705**

Steckverbinder H 15 F Gegensteckverbinder (Federleiste) zum Verdrahten der Ein/Ausgänge (6,3 mm FASTON), 1 Stück **69001-733**

Codierung VPE (Codierleiste 1 Stück, Codierstift 2 Stück) **60800-123**

Hinweis

- **Frontplatte bitte separat bestellen**
- Ausgangsdaten bei Netzspannung > 190 V_{AC}, T_U = 0 ... 50 °C
- Weiteres Zubehör siehe Seite 9.16



DUM0084

Steckerbelegung

| Pin | Anschluss |
|-----|---------------------------------|
| 4 | Ausgang + V ₁ |
| 6 | Ausgang + V ₁ |
| 8 | Sense-Leitung + V ₁ |
| 10 | Sense-Leitung 0V V ₁ |
| 12 | Ausgang 0V V _{1,2,3} |
| 14 | Ausgang 0V V _{1,2,3} |
| 16 | Ausgang + V ₂ |
| 18 | Ausgang 0V V _{1,2,3} |
| 20 | Ausgang 0V V _{1,2,3} |
| 22 | Ausgang - V ₃ |
| 24 | Output OK |
| 26 | - |
| 28 | L |
| 30 | N |
| 32 | PE ⊕ |