

Netzgeräte-MicroTCA

AC/DC, DOUBLE FULL-SIZE, MIT MANAGEMENT CONTROLLER (EMMC)



11316001

- Netzeingang vorne mit Weitbereichsspannungseingang für AC-Spannungen mit IEC-Verriegelungssystem
- Bauform kompatibel zu AdvancedMC Double Full-size
- Unterstützt N+1 und 2+2 Redundanz, Load sharing und Hot-Swap
- Power Management für 16 Stromkanäle (12 AMC, 2 CU und 2 MCH's)
- Hoher Wirkungsgrad
- Optische Leistungsanzeige

Das MTCA PSU 600 ist ein hoch effizientes Power Modul (PM) für MicroTCA[®] Anwendungen. Mit 600W ist dieses Netzteil die effizienteste verfügbare Stromversorgung im Double-width Full-size Formfaktor. Mit dem integrierten Management Controller ist dieses PM für komplexe Kommunikations Systeme mit neusten Prozessor Generationen und einer erhöhten Anzahl an AMC Modulen bestens geeignet. Das MTCA PSU 600 bietet die erforderliche Leistung für 12 AMC's, 2 Cooling Units (CU's) und 2 MicroTCA[®] Carrier Hubs (MCH's).

LIEFERUMFANG

Menge	Beschreibung
1	Netzgerät für MicroTCA Höhe Double (148,3 mm) Breite Full-size (6 TE) Tiefe 186,65 mm Steckverbinder MicroTCA Power Frontplatte mit Griff und EMV-Dichtung (montiert)

BESTELLINFORMATIONEN

Spannung V	Strom A	Leistung W	Beschreibung	Bestell-Nr.
V ₁ : 12	I ₁ : 6.8	600	MTCA PSU 600	11098-547
V ₂ : 3.3	I ₂ : 0.18			

Netzgeräte-für MicroTCA

AC/DC, DOUBLE FULL-SIZE, OHNE MANAGEMENT



- Großer Eingangsspannungsbereich 90 ... 264 V_{AC}
- Aktive Power Factor Correction
- Bauform kompatibel zu AdvancedMC Double Full-size
- Ein-Draht Current Share Leitung für Redundanzbetrieb
- 2 Ausgangsspannungen, 12 V und 3,3 V
- Entspricht EMV Class B nach EN 55022
- Ohne MicroTCA Power Management Controller
- Netzeingang vorne

LIEFERUMFANG

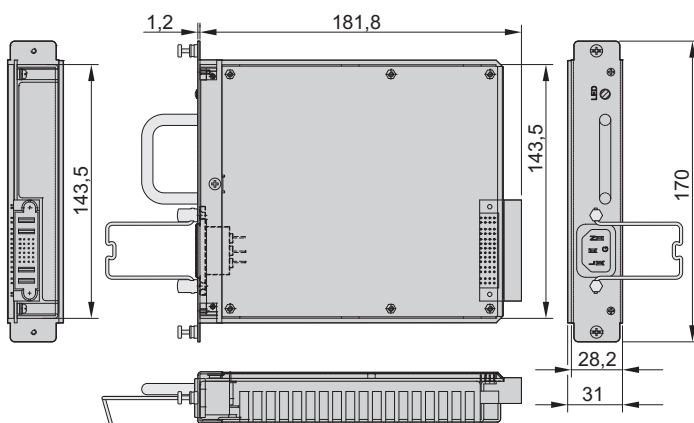
Menge	Beschreibung
1	Netzgerät für MicroTCA Höhe Double (148,3 mm) Breite Full-size (6 TE) Tiefe 186,65 mm Steckverbinder Molex SSI Frontplatte mit Griff und EMV-Dichtung (montiert)

BESTELLINFORMATIONEN

Spannung V	Strom A	Leistung W	Beschreibung	Bestell-Nr.
V ₁ : 12 V ₂ : 3.3	I ₁ : 25 I ₂ : 3	300	MCA 300 AC	11098-392
V ₁ : 12 V ₂ : 3.3	I ₁ : 45.8 I ₂ : 3	550	MCA 550 AC	11098-416

Hinweis

- Ausgangsdaten bei T_U = -25 ... 55 °C mit forcierter Kühlung von 20 cfm
- Steckverbinder FCI 51720-10202402AA oder Molex 87631-2019



11309004

11312050