



CONNECT AND PROTECT

Interscale

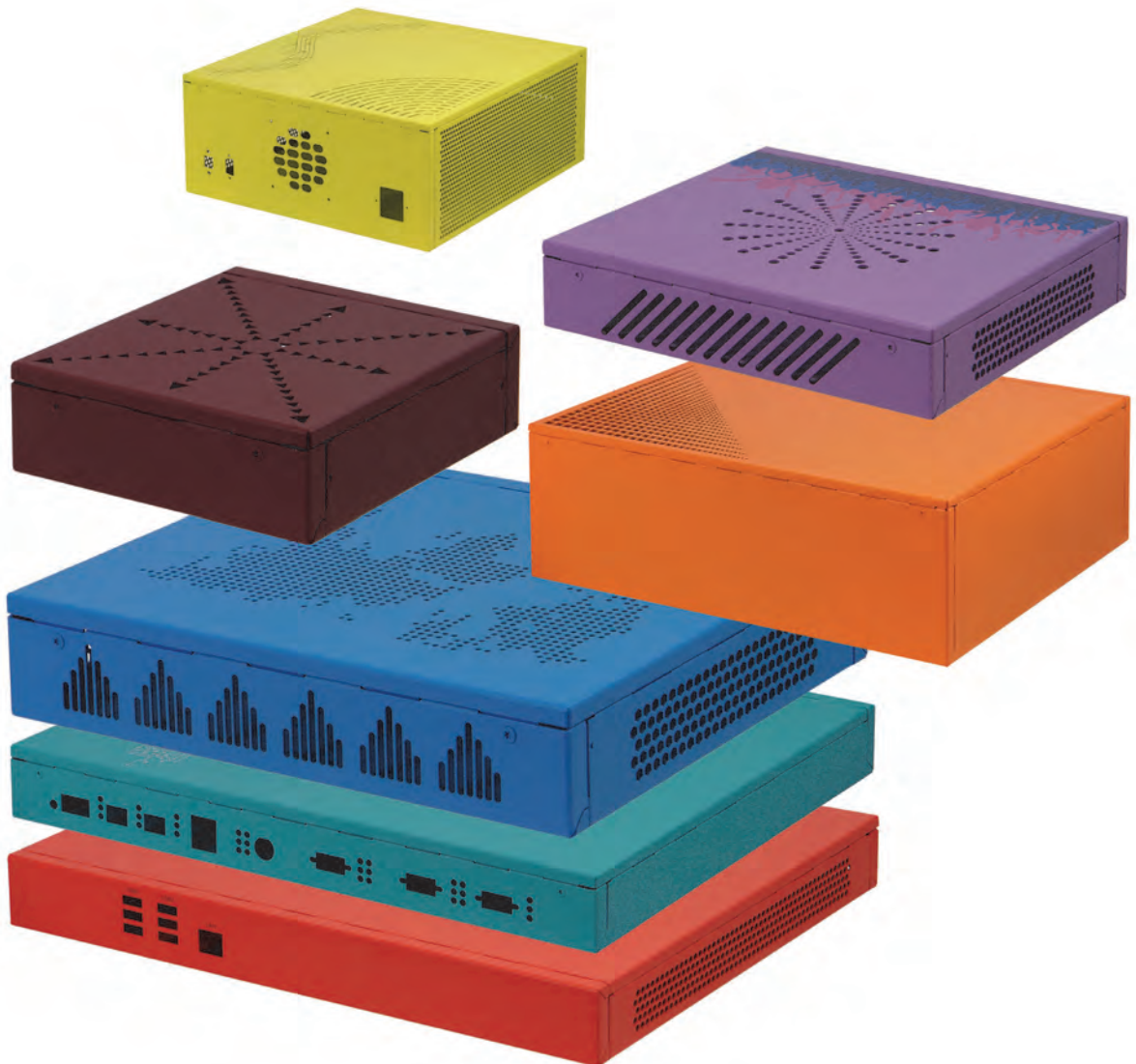


Elektronikgehäuse – Interscale

ÜBERSICHT

HAUPKATALOG

- Schränke 1
- Wandgehäuse ... 2
- Schrank-,
Wandgehäuse-
Zubehör 3
- Klimatechnik ... 4
- Elektronik-
gehäuse 5
- Baugruppenträger/
19"-Einschübe .. 6
- Frontplatten,
Steckbaugruppen,
Kassetten 7
- Systeme 8
- Netzgeräte 9
- Backplanes 10
- Steckverbinder,
Frontelemente-
system 11
- Anhang 12



Elektronikgehäuse – Interscale

ÜBERSICHT

INTERSCALE - THE FORM FACTOR FOR THE FUTURE FLEXIBLES GEHÄUSE FÜR GENORMTE UND UNGENORMTE LEITERPLATTEN

- Das innovative Gehäusedesign unterstützt und inspiriert Sie bei der Realisierung Ihrer Ideen, vom ersten Prototyp bis hin zur Serie.
- Dank der intelligenten Plattform und dem umfangreichen Zubehör lassen sich optimale Gehäuselösungen schnell und einfach zusammenstellen und flexibel an individuelle Bedürfnisse anpassen. Dabei steht es Ihnen frei, ob Sie die Anpassungen selbst vornehmen oder von uns unterstützt werden möchten.
- Neben freier Skalierbarkeit überzeugt Interscale M mit integriertem EMV-Schutz und einfacher mechanischer Bearbeitung.
- 3 verfügbare Service-Levels von Interscale M Tischgehäuse und 19"-Gehäuse:
 - Standard: 21 geschlossene, 19 perforierte Gehäuseabmessungen, versandfertig innerhalb von 48 Stunden
 - Modifiziert: Plattformbasierte Anpassung der Standardgehäuse mit Farbe, Bedruckung und Ausbrüchen
 - Kundenspezifisch: Projektspezifische Umsetzung von individuellen Kundenanforderungen

Standardgehäuse



02613004

- 21 Gehäuseabmessungen
 - Höhe 44, 88, 133 mm (1, 2, 3 HE)
 - Breite 133, 221, 310, 399 mm, 19"
 - Tiefe 133, 177, 221, 310 mm
- Gehäuse geschlossen oder beidseitig perforiert zur forcierten Kühlung
- Farbe anthrazitgrau (RAL 7016)
- Passendes Zubehör zu allen Standardgrößen

Modifizierte Gehäuse



02613001

- Alle 21 Gehäuseabmessungen können mit definiertem Modifikationsangebot individualisiert werden
- Pauschalpreis für Gestaltung mit Farben, Ausbrüchen und Bedruckung
- Ab Stückzahl 1, versandfertig innerhalb 5 Arbeitstagen

Kundenspezifische Gehäuse



- Die Größe des Gehäuses kann exakt an Kundenanforderungen angepasst werden
- Erweiterte Farbpalette für das Gehäuse verfügbar
- Außergewöhnliche Ausbrüche und Bedruckung der Front- und Rückseite möglich
- Spezialzubehör auf Anfrage

Übersicht ... 5.120

Interscale Standardgehäuse
Tischgehäuse ... 5.122
19"-Gehäuse ... 5.122

Zubehör
Montageplatte mit integrierten Lüfterhalter und Lüftern. 5.123
Lüfterhalter mit Lüfter 5.124
Montageplatte ... 5.125
Leiterplattenhalter für Montageplatte 5.125
Aufstellfuß aus Kunststoff 5.132
Stapelhilfe 5.133
Kunststofffuß 5.132
Montagehilfe 5.132
Klebesockel ... 5.131
Adapter für Hut-schienenmontage. 5.131
Technische Daten der Lüfter 5.123

Gehäuse mit kleinem Formfaktor – Interscale

INTERSCALE PASSIV GEKÜHLT ODER KONVEKTIONSGEKÜHLT



02613002

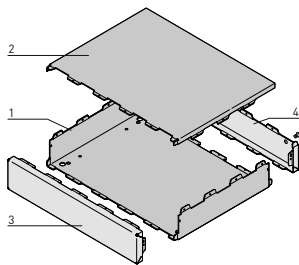


02613014

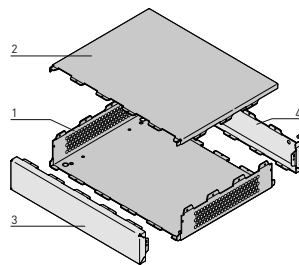
- Erhältlich in geschlossener oder perforierter Ausführung zur forcierten Kühlung mit Lüftern
- Modulares Tischgehäuse, bestehend aus 4 montierten Einzelteilen
- Integrierter EMV-Schutz
- Berührungsschutz IP 30 (geschlossene Ausführung)
- Farbe RAL 7016
- Kleiner Formfaktor oder 19"-Schrankmontage
- Starre Konstruktion mit nur zwei Schrauben
- Andere Maße, Ausbruchformen/-positionen und Bedruckung erhältlich

LIEFERUMFANG (montiert)

| Pos. | Menge | Beschreibung |
|------|-------|---|
| 1 | 1 | Sockel mit 2 Seitenblenden (blank oder perforiert), St, 1 mm, AlZn-Beschichtung, RAL 7016 (anthrazitgrau); 19"-Winkel, 1,5 mm, St, AlZn-Beschichtung, RAL 7016 (nur bei 19"-Gehäusen) |
| 2 | 1 | Deckplatte, Al, 1 mm, RAL 7016 |
| 3 | 1 | Frontplatte, Al, 1 mm, RAL 7016 |
| 4 | 1 | Rückplatte, Al, 1 mm, RAL 7016 |
| 5 | 1 | Benutzeranleitung |



02613050



02613051

Geschlossenes Gehäuse

Perforiertes Gehäuse

BESTELLINFORMATIONEN

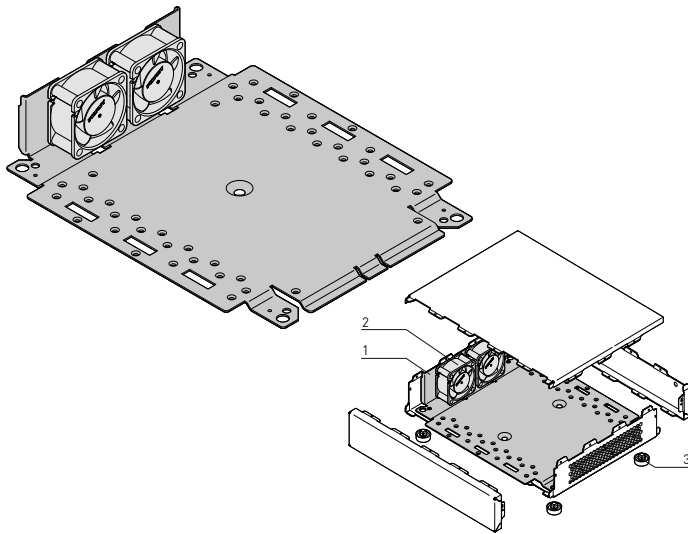
| Tischgehäuse | | | | | |
|--------------|--------|--------|--------------------------|-------------------------|------------------|
| Höhe | Breite | Tiefe | Tischgehäuse geschlossen | Tischgehäuse perforiert | |
| HE | mm | mm | mm | Bestell-Nr. | Bestell-Nr. |
| 1 | 43,65 | 132,55 | 132,55 | 14820-133 | – |
| 1 | 43,65 | 132,55 | 177,00 | 14820-134 | – |
| 1 | 43,65 | 221,45 | 177,00 | 14820-154 | 14825-154 |
| 1 | 43,65 | 221,45 | 221,45 | 14820-155 | 14825-155 |
| 1 | 43,65 | 310,35 | 221,45 | 14820-175 | 14825-175 |
| 1 | 43,65 | 399,25 | 221,45 | 14820-195 | 14825-195 |
| 1 | 43,65 | 399,25 | 310,35 | 14820-197 | 14825-197 |
| 2 | 88,10 | 221,45 | 177,00 | 14820-254 | 14825-254 |
| 2 | 88,10 | 221,45 | 221,45 | 14820-255 | 14825-255 |
| 2 | 88,10 | 310,35 | 221,45 | 14820-275 | 14825-275 |
| 2 | 88,10 | 399,25 | 221,45 | 14820-295 | 14825-295 |
| 2 | 88,10 | 399,25 | 310,35 | 14820-297 | 14825-297 |
| 3 | 132,55 | 310,35 | 221,45 | 14820-375 | 14825-375 |
| 3 | 132,55 | 399,25 | 221,45 | 14820-395 | 14825-395 |
| 3 | 132,55 | 399,25 | 310,35 | 14820-397 | 14825-397 |

| 19"-Gehäuse | | | | | |
|-------------|--------|--------|-------------------------|------------------------|------------------|
| Höhe | Breite | Tiefe | 19"-Gehäuse geschlossen | 19"-Gehäuse perforiert | |
| HE | mm | mm | mm | Bestell-Nr. | Bestell-Nr. |
| 1 | 43,65 | 443,70 | 221,45 | 14821-105 | 14826-105 |
| 1 | 43,65 | 443,70 | 310,35 | 14821-107 | 14826-107 |
| 2 | 88,10 | 443,70 | 221,45 | 14821-205 | 14826-205 |
| 2 | 88,10 | 443,70 | 310,35 | 14821-207 | 14826-207 |
| 3 | 132,55 | 443,70 | 221,45 | 14821-305 | 14826-305 |
| 3 | 132,55 | 443,70 | 310,35 | 14821-307 | 14826-307 |

| Zubehör | | | |
|--------------------------------------|------------|-----------------|------------|
| Lüfterhalter mit Lüftern, Höhe 80 mm | Page 5.126 | Stapelhilfe | Page 5.133 |
| Clip zur Hutschienenmontage | Page 5.131 | GummifüÙe | Page 5.131 |
| Winkel zur Wand- oder Tischmontage | Page 5.132 | KunststofffüÙe | Page 5.133 |
| AufstellfüÙ aus Kunststoff | Page 5.132 | Montagewerkzeug | Page 5.132 |

Gehäuse mit kleinem Formfaktor – Interscale

MONTAGEPLATTE MIT INTEGRIERTEM LÜFTERHALTER UND LÜFTERN



02613059 02613053

Abbildung zeigt Tischgehäuse

- Montageplatte (4 mm erhöht) mit integriertem Lüfterhalter inklusive Lüftersatz für perforierte Gehäuseausführungen
- Lüfter können einfach mit schwingungsdämpfendem Befestigungsmaterial an der Montageplatte befestigt werden
- Befestigung der Montageplatte im Tischgehäuse mit 4 Kunststofffüßen oder im 19"-Gehäuse mit 4 Schrauben

LIEFERUMFANG

| Pos. | Menge | Beschreibung |
|------|-------|--|
| 1 | 1 | Montageplatte mit Lüfterhalter, St, 1 mm, AlZn beschichtet |
| 2 | | Lüftergröße, Lüfteranzahl siehe Bestellinformationen |
| 3a | 4 | Tischgehäuse: Kunststofffuß, PC, UL 94 V-0, schwarz |
| 3b | 4 | 19"-Gehäuse (Breite 444 mm): Senkschraube |
| 4 | 1 | Befestigungsmaterial und Benutzeranleitung |

BESTELLINFORMATIONEN

| | Für Gehäusehöhe | | | Für Gehäusebreite | | | Für Gehäusetiefe | | | Montageplatte mit Lüftern | | | Bestell-Nr. |
|---------------------|-----------------|-----|-----|-------------------|--------|--------|------------------|----------------|----|---------------------------|----|-------------------|-------------|
| | HE | mm | mm | mm | mm | mm | mm | mm | mm | mm | mm | Anzahl der Lüfter | |
| Tischgehäuse | 1 | 44 | 221 | 177 | 41,15 | 214,95 | 173,00 | 40 x 40 x 20 | 2 | 24827-154 | | | |
| | 1 | 44 | 221 | 221 | 41,15 | 214,95 | 217,45 | 40 x 40 x 20 | 3 | 24827-155 | | | |
| | 1 | 44 | 310 | 221 | 41,15 | 303,85 | 217,45 | 40 x 40 x 20 | 3 | 24827-175 | | | |
| | 1 | 44 | 399 | 221 | 41,15 | 392,75 | 217,45 | 40 x 40 x 20 | 3 | 24827-195 | | | |
| | 1 | 44 | 399 | 310 | 41,15 | 392,75 | 306,35 | 40 x 40 x 20 | 5 | 24827-197 | | | |
| | 2 | 88 | 221 | 177 | 85,60 | 214,95 | 173,00 | 80 x 80 x 25 | 1 | 24827-254 | | | |
| | 2 | 88 | 221 | 221 | 85,60 | 214,95 | 217,45 | 80 x 80 x 25 | 1 | 24827-255 | | | |
| | 2 | 88 | 310 | 221 | 85,60 | 303,85 | 217,45 | 80 x 80 x 25 | 1 | 24827-275 | | | |
| | 2 | 88 | 399 | 221 | 85,60 | 392,75 | 217,45 | 80 x 80 x 25 | 1 | 24827-295 | | | |
| | 2 | 88 | 399 | 310 | 85,60 | 392,75 | 306,35 | 80 x 80 x 25 | 2 | 24827-297 | | | |
| | 3 | 133 | 310 | 221 | 130,05 | 303,85 | 217,45 | 119 x 119 x 25 | 1 | 24827-375 | | | |
| | 3 | 133 | 399 | 221 | 130,05 | 392,75 | 217,45 | 119 x 119 x 25 | 1 | 24827-395 | | | |
| 19"-Gehäuse | 1 | 44 | 444 | 221 | 41,15 | 437,20 | 217,45 | 40 x 40 x 20 | 3 | 24827-105 | | | |
| | 1 | 44 | 444 | 310 | 41,15 | 437,20 | 306,35 | 40 x 40 x 20 | 5 | 24827-107 | | | |

TECHNISCHE DATEN DER DC-AXIALLÜFTER



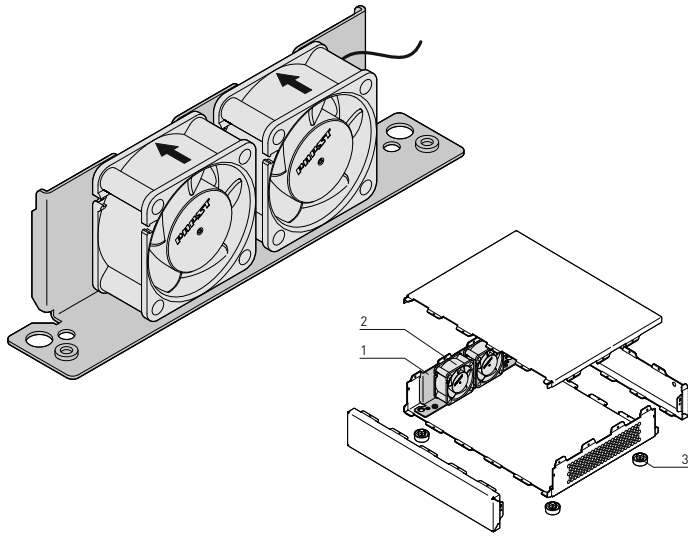
Abbildung zeigt Lüfter mit den Abmessungen 120 x 120 x 25 mm

01108005

| Für Gehäusehöhe | 1 HE | 2 HE | 3 HE |
|------------------------------------|------------------------|------------------------|-------------------------|
| Lüfterabmessungen | 40 x 40 x 20 mm | 80 x 80 x 25 mm | 120 x 120 x 25 mm |
| Nennspannung | 12 V _{DC} | 12 V _{DC} | 12 V _{DC} |
| Luftvolumenstrom | 13,1 m ³ /h | 69,7 m ³ /h | 188,8 m ³ /h |
| Geräusch | 21 dB(A) | 33 dB(A) | 44,5 dB(A) |
| Leistungsaufnahme | 0,6 W | 1,7 W | 5,4 W |
| Anschluss abisoliert und verzinkt) | AWG 26 | AWG 24 | AWG 24 |
| Kabellänge | 300 mm | 300 mm | 330 mm |
| Umgebungstemperatur | -10 ... +70 °C | | |
| Zulassungen | CE, TÜV, UL +CUR | | |

Gehäuse mit kleinem Formfaktor – Interscale

LÜFTERHALTER MIT LÜFTERN



02613060 02613054
Abbildung zeigt Tischgehäuse

- Lüfterhalter zur Montage auf dem Gehäuseboden
- Lüfter können einfach mit schwingungsdämpfendem Befestigungsmaterial am Lüfterhalter befestigt werden
- Befestigung der Lüfterhalter im Tischgehäuse mit 2 Kunststofffüßen oder im 19"-Gehäuse mit 2 Schrauben

LIEFERUMFANG

| Pos. | Menge | Beschreibung |
|------|-------|--|
| 1 | 1 | Lüfterhalter mit Lüfteröffnungen, St, 1 mm, AlZn beschichtet |
| 2 | | Lüftergröße, Lüfteranzahl siehe Bestellinformationen |
| 3a | 4 | Tischgehäuse: Kunststofffuß, PC, UL 94 V-0, schwarz |
| 3b | 2 | 19"-Gehäuse (Breite 444 mm): Senkschraube |
| 4 | 1 | Befestigungsmaterial und Benutzeranleitung |

BESTELLINFORMATIONEN

| | Für Gehäusehöhe | | Für Gehäusebreite | | Für Gehäusetiefe | | Lüfterhalter mit Lüftern | | | Bestell-Nr. |
|------------------------------|-----------------|-----|-------------------|--------|------------------|-----------|--------------------------|----------------------|-------------------|------------------|
| | HE | mm | mm | mm | Höhe mm | Breite mm | Tiefe mm | Lüfterabmessungen mm | Anzahl der Lüfter | |
| Tischgehäuse | 1 | 44 | 221 | 177 | 41,15 | 28,50 | 145,00 | 40 x 40 x 20 | 2 | 24828-104 |
| | 1 | 44 | 221 | 221 | 41,15 | 28,50 | 189,45 | 40 x 40 x 20 | 3 | 24828-105 |
| | 1 | 44 | 310 | 221 | 41,15 | 28,50 | 189,45 | 40 x 40 x 20 | 3 | 24828-105 |
| | 1 | 44 | 399 | 221 | 41,15 | 28,50 | 189,45 | 40 x 40 x 20 | 3 | 24828-105 |
| | 1 | 44 | 399 | 310 | 41,15 | 28,50 | 278,35 | 40 x 40 x 20 | 5 | 24828-107 |
| | 2 | 88 | 221 | 177 | 85,60 | 31,00 | 145,00 | 80 x 80 x 25 | 1 | 24828-204 |
| | 2 | 88 | 221 | 221 | 85,60 | 31,00 | 189,45 | 80 x 80 x 25 | 1 | 24828-205 |
| | 2 | 88 | 310 | 221 | 85,60 | 31,00 | 189,45 | 80 x 80 x 25 | 1 | 24828-205 |
| | 2 | 88 | 399 | 221 | 85,60 | 31,00 | 189,45 | 80 x 80 x 25 | 1 | 24828-205 |
| | 2 | 88 | 399 | 310 | 85,60 | 31,00 | 278,35 | 80 x 80 x 25 | 2 | 24828-207 |
| | 3 | 133 | 310 | 221 | 130,05 | 31,00 | 189,45 | 119 x 119 x 25 | 1 | 24828-305 |
| | 3 | 133 | 399 | 221 | 130,05 | 31,00 | 189,45 | 119 x 119 x 25 | 1 | 24828-305 |
| 19"-Gehäuse | 3 | 133 | 399 | 310 | 130,05 | 31,00 | 278,35 | 119 x 119 x 25 | 2 | 24828-307 |
| | 2 | 88 | 444 | 221 | 85,60 | 31,00 | 189,45 | 80 x 80 x 25 | 1 | 24828-205 |
| | 2 | 88 | 444 | 310 | 85,60 | 31,00 | 278,35 | 80 x 80 x 25 | 2 | 24828-207 |
| | 3 | 133 | 444 | 221 | 130,05 | 31,00 | 189,45 | 119 x 119 x 25 | 1 | 24828-305 |
| 3 | 133 | 444 | 310 | 130,05 | 31,00 | 278,35 | 119 x 119 x 25 | 2 | 24828-307 | |
| Lüfterbefestigung (Erstteil) | | | | | | | | | | 20713-979 |

HINWEIS

- Lüfterhalter kann nicht in Kombination mit der Montageplatte verwendet werden (hierzu Montageplatte mit integriertem Lüfterhalter verwenden)

TECHNISCHE DATEN DER DC-AXIALLÜFTER



Abbildung zeigt Lüfter mit den Abmessungen 120 x 120 x 25 mm

01108005

| Für Gehäusehöhe | 1 HE | 2 HE | 3 HE |
|------------------------------------|------------------------|------------------------|-------------------------|
| Lüfterabmessungen | 40 x 40 x 20 mm | 80 x 80 x 25 mm | 120 x 120 x 25 mm |
| Nennspannung | 12 V _{DC} | 12 V _{DC} | 12 V _{DC} |
| Luftvolumenstrom | 13,1 m ³ /h | 69,7 m ³ /h | 188,8 m ³ /h |
| Geräusch | 21 dB(A) | 33 dB(A) | 44,5 dB(A) |
| Leistungsaufnahme | 0,6 W | 1,7 W | 5,4 W |
| Anschluss abisoliert und verzinkt) | AWG 26 | AWG 24 | AWG 24 |
| Kabellänge | 300 mm | 300 mm | 330 mm |
| Umgebungstemperatur | -10 ... +70 °C | | |
| Zulassungen | CE, TÜV, UL +CUR | | |

Gehäuse mit kleinem Formfaktor – Interscale

MONTAGEPLATTE

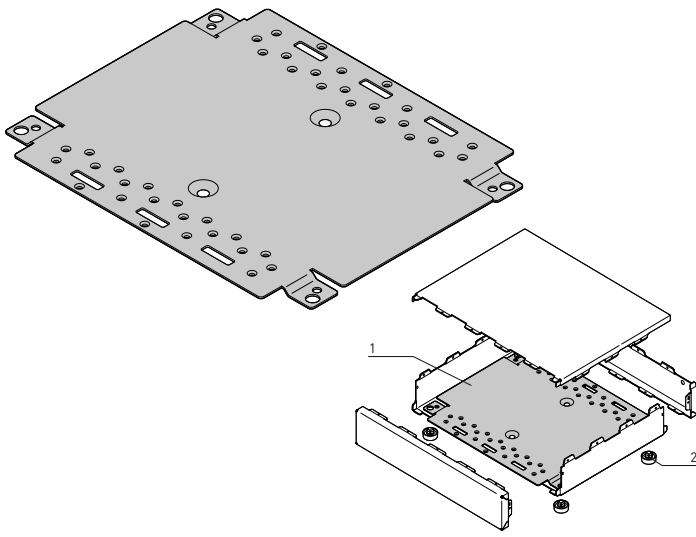


Abbildung zeigt Tischgehäuse

- Montageplatte (4 mm erhöht) zur Montage von individuellen Komponenten
- Befestigung der Montageplatte im Tischgehäuse mit 4 Kunststofffüßen oder im 19"-Gehäuse mit 4 Schrauben

LIEFERUMFANG

| Pos. | Menge | Beschreibung |
|------|-------|---|
| 1 | 1 | Montageplatte, St, 1 mm |
| 2a | 4 | Tischgehäuse: Kunststofffuß, PC, UL 94 V-0, schwarz |
| 2b | 4 | 19"-Gehäuse (Breite 444 mm): Senkschraube |
| 3 | 1 | Befestigungsmaterial und Benutzeranleitung |

BESTELLINFORMATIONEN

| Für Gehäusebreite | | Für Gehäusetiefe | | Bestell-Nr. |
|-------------------|-----|------------------|--------|------------------|
| mm | mm | mm | mm | |
| 133 | 133 | 124,33 | 128,55 | 24822-033 |
| 133 | 177 | 124,33 | 173,00 | 24822-034 |
| 221 | 177 | 213,23 | 173,00 | 24822-054 |
| 221 | 221 | 213,23 | 217,45 | 24822-055 |
| 310 | 221 | 302,13 | 217,45 | 24822-075 |
| 399 | 221 | 391,03 | 217,45 | 24822-095 |
| 399 | 310 | 391,03 | 306,35 | 24822-097 |
| 444 | 221 | 435,48 | 217,45 | 24822-005 |
| 444 | 310 | 435,48 | 306,35 | 24822-007 |

LEITERPLATTENHALTER FÜR MONTAGEPLATTE

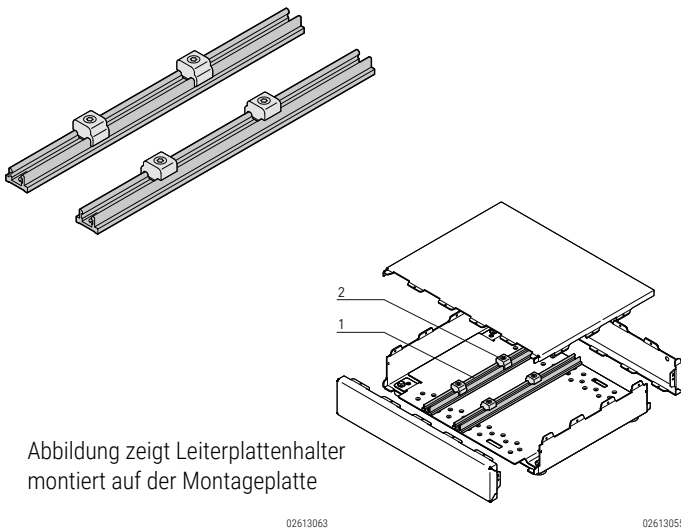


Abbildung zeigt Leiterplattenhalter montiert auf der Montageplatte

- Leiterplattenhalter wird auf die Montageplatte geschraubt
- Leiterplatte (Stärke 1,4 ... 2,6 mm) kann mithilfe der Klemmen flexibel positioniert werden

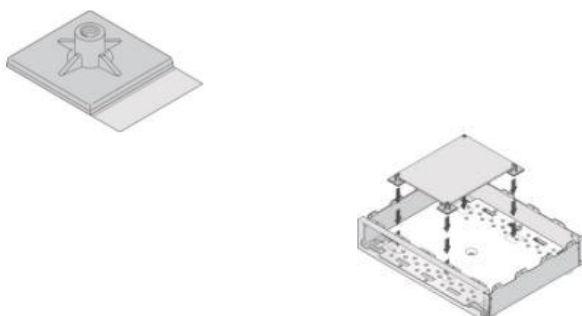
LIEFERUMFANG

| Pos. | Menge | Beschreibung |
|------|-------|--|
| 1 | 2 | Leiterplattenbefestigung, Al-Profil, farblos eloxiert, Breite 13,5 mm, Höhe 8,7 mm, Länge siehe Bestellinformationen |
| 2 | 4 | Leiterplattenhalter, Al-Profil, farblos eloxiert, für Leiterplattenstärke von 1,4 ... 2,6 mm |
| 3 | 1 | Befestigungsmaterial und Benutzeranleitung |

BESTELLINFORMATIONEN

| Für Gehäusetiefe | Leiterplattenhalter für Montageplatte Länge | Bestell-Nr. |
|------------------|---|------------------|
| mm | mm | |
| 133 | 128,55 | 24827-023 |
| 177 | 173,00 | 24827-024 |
| 221 | 217,45 | 24827-025 |
| 310 | 306,35 | 24827-027 |

LEITERPLATTENHALTER ANKLEBBAR



- Zur schnellen Befestigung z. B. von Leiterplatten oder kleineren Bauteilen
- Der selbstklebende Sockel dient als Abstandshalter

LIEFERUMFANG

| Pos. | Menge | Beschreibung |
|------|-------|--|
| 1 | 10 | Klebesockel 19 x 19mm |
| 2 | 1 | Befestigungsmaterial und Benutzeranleitung |

BESTELLINFORMATIONEN

| Klebesockel Höhe in mm | Bestell-Nr. | |
|------------------------|-------------|------------------|
| 5.0 | | 24827-005 |
| 7.0 | | 24827-007 |
| 9.0 | | 24827-009 |

Gehäuse mit kleinem Formfaktor – Interscale

LÜFTERHALTER MIT LÜFTERN, HÖHE 80 MM



1 Ventilator

02617001

2 Ventilatoren

02617002

- Lüfterhalter zur Montage im Interscale

LIEFERUMFANG (montiert)

| Pos. | Menge | Beschreibung |
|------|-------|--|
| 1a | 1 | Lüfterhalter (1 Ventilator), Höhe 83 mm, Breite 83 mm |
| 1b | 1 | Lüfterhalter (2 Ventilatoren), Höhe 83 mm, Breite 165 mm |
| 2a | 1 | Lüfter, Höhe 80 mm, Breite 80 mm, Tiefe 25,4 mm |
| 2b | 2 | Lüfter, Höhe 80 mm, Breite 80 mm, Tiefe 25,4 mm |
| 3 | 1 | Befestigungsmaterial 4 x Senkschraube M3x6 |
| 4 | 1 | Lüfterbefestigung (Schnur) |

BESTELLINFORMATIONEN

| Beschreibung | Menge/VPE Stück | Menge | Bestell-Nr. |
|----------------|-----------------|------------|------------------|
| 1 Ventilator | 1 | VPE 1 Satz | 24830-101 |
| 2 Ventilatoren | 1 | VPE 1 Satz | 24830-102 |

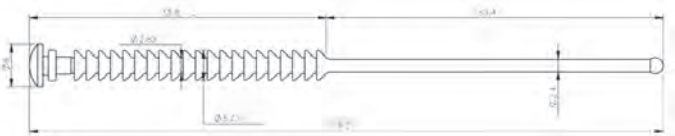
TECHNISCHE DATEN eines Lüfters

| | |
|---|----------------|
| Spannung [VDC] | 12 |
| Abmessungen H x B x T [mm] | 80 x 80 x 25,4 |
| Luftfördermenge (freiblasend) [m ³ /h] | 109,44 |
| Schalldruckpegel [dB (A)] | 44,62 |
| Max. stat. Druck [Pa] | 95,41 |
| Max. Umgebungstemperaturen [°C] | 70 |

LÜFTERBEFESTIGUNG (ERSATZTEIL)



02621001



12421051

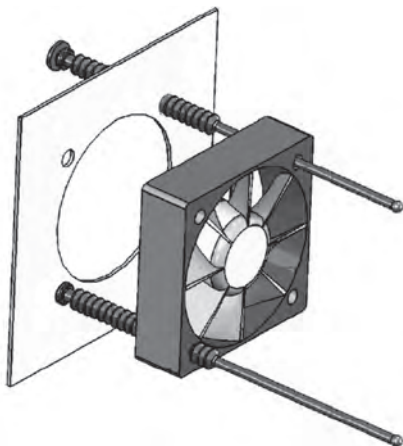
- Lüfterbefestigung zur vibrationsdämpfenden Befestigung von Lüftern in Gehäusen

LIEFERUMFANG

| Pos. | Menge | Beschreibung |
|------|-------|--|
| 1 | 100 | Lüfterbefestigung mit Gummydübel, Länge 119,2 mm |

BESTELLINFORMATIONEN

| Beschreibung | Bestell-Nr. |
|-------------------|------------------|
| Lüfterbefestigung | 20713-979 |



12421050

Gehäuse mit kleinem Formfaktor – Interscale

INTERSCALE FÜR EMBEDDED NUC



02615019

- Perforierte Seitenwände zur passiven Kühlung
- Gemäß SDT.03 embedded NUC-Standard
<http://www.sget.org/standards.html>
- Modulares Gehäuse aus 3 leicht zu montierenden Teilen; Gehäuse, Deckplatte und Frontplatte
- Starre Konstruktion mit nur zwei Schrauben
- Gewindebuchse im Boden montiert zur Befestigung der Leiterkarte
- Integrierter EMV-Schutz
- Farbe RAL 7016
- Ausbrüche speziell für IES MB95 embedded NUC-Karte (<http://en.ies.de/>)
- Andere Maße, Ausbruchformen/-positionen und Bedruckung erhältlich



LIEFERUMFANG (montiert)

| Pos. | Menge | Beschreibung |
|------|-------|--|
| 1 | 1 | Sockel mit 2 Seitenblenden (perforiert) und Rückplatte, Al, 1 mm, RAL 7016 (anthrazitgrau) |
| 2 | 1 | Deckplatte, Al, 1 mm, RAL 7016 |
| 3 | 1 | Frontplatte, Al, 1 mm, RAL 7016 |
| 4 | 4 | Gewindebuchse mit M2,5 Torx T8-Schrauben zur Befestigung der Leiterkarte |
| 5 | 1 | Benutzeranleitung |

BESTELLINFORMATIONEN

| Höhe mm | Breite mm | Tiefe mm | Bestell-Nr. |
|------------|--------------|-------------|-------------|
| 34,00 | 112,00 | 106,50 | 14820-701 |

Zubehör

| | |
|-----------------|-------------------|
| GummifüÙe | Page 5.131 |
| Montagewerkzeug | Page 5.132 |
| Schraubendreher | Page 5.133 |

HINWEIS

- Nur das aufgeführte Interscale-Zubehör ist kompatibel.

Gehäuse mit kleinem Formfaktor – Interscale

INTERSCALE FÜR EMBEDDED NUC, CONDUCTION COOLED



02615021

Anwendung: Gehäuse mit Steckverbindern



02615009

Anwendung: Gehäuse mit Steckverbindern

- In Deckplatte integrierter Kühlkörper mit 5 mm Kühlrippen
- Gemäß SDT.03 embedded NUC-Standard <http://www.sget.org/standards.html>
- Modulares Gehäuse aus 3 leicht zu montierenden Teilen; Gehäuse, Deckplatte und Frontplatte
- Starre Konstruktion mit nur zwei Schrauben
- Gewindebuchse im Boden montiert zur Befestigung der Leiterkarte
- Integrierter EMV-Schutz
- Farbe RAL 7016
- Ausbrüche speziell für IES MB95 embedded NUC-Karte (<http://en.ies.de/>)
- Andere Maße, Ausbruchformen/-positionen und Bedruckung erhältlich



LIEFERUMFANG (montiert)

| Pos. | Menge | Beschreibung |
|------|-------|--|
| 1 | 1 | Boden mit 2 Seitenblenden und Rückplatte, Al, 1 mm, RAL 7016 (anthrazitgrau) |
| 2 | 1 | Deckplatte mit integriertem Kühlkörper, Al, 1 mm, RAL 7016 |
| 3 | 1 | Frontplatte, Al, 1 mm, RAL 7016 |
| 4 | 4 | Gewindebuchse mit M2,5 Torx T8-Schrauben zur Befestigung der Leiterkarte |
| 5 | 1 | Benutzeranleitung |

BESTELLINFORMATIONEN

| Höhe mm | Breite mm | Tiefe mm | Bestell-Nr. |
|------------|--------------|-------------|-------------|
| 43,65 | 112,00 | 106,50 | 14830-002 |

Zubehör

| | |
|---|-------------------|
| Flexibler Wärmeleitkörper (Flexible Heat Conductor, FHC), 20 mm | Page 5.130 |
| Ästhetische Designelemente | Page 5.130 |
| GummifüÙe | Page 5.131 |
| Montagewerkzeug | Page 5.132 |
| Schraubendreher | Page 5.133 |

HINWEIS

- Nur das aufgeführte Interscale-Zubehör ist kompatibel.

Gehäuse mit kleinem Formfaktor – Interscale

INTERSCALE FÜR MINI-ITX, CONDUCTION COOLED



Anwendung: Gehäuse mit Steckverbindern

02615011



Anwendung: Gehäuse mit Steckverbindern

02615010

- In Deckplatte integrierter Kühlkörper mit 10 mm oder 20 mm Kühlrippen
- Modulares Gehäuse aus 3 leicht zu montierenden Teilen; Gehäuse, Deckplatte und Frontplatte
- Starre Konstruktion mit nur vier Schrauben
- Gewindebuchse im Boden montiert zur Befestigung der Leiterkarte
- Integrierter EMV-Schutz
- Farbe RAL 7016
- Ausbruch für Mini-ITX-I/O-Blende, Versorgungsstecker (Phoenix Contact, 0710028) und Netzschalter (Schurter, MCS 18 Front)
- Andere Maße, Ausbruchformen/-positionen und Bedruckung erhältlich

LIEFERUMFANG (montiert)

| Pos. | Menge | Beschreibung |
|------|-------|---|
| 1 | 1 | Sockel mit 2 Seitenblenden und Rückplatte, Al, 1 mm, RAL 7016 (anthrazitgrau) |
| 2 | 1 | Deckplatte mit integriertem Kühlkörper, Al, 1 mm, RAL 7016 |
| 3 | 1 | Frontplatte, Al, 1 mm, RAL 7016 |
| 4 | 4 | Gewindebuchse mit M2,5 Torx T8-Schrauben zur Befestigung der Leiterkarte |
| 5 | 1 | Benutzeranleitung |

BESTELLINFORMATIONEN

| Höhe | Breite | Tiefe | Mit 10 mm Kühlrippen | Mit 20 mm Kühlrippen |
|-------|--------|--------|----------------------|----------------------|
| mm | mm | mm | Bestell-Nr. | Bestell-Nr. |
| 94,00 | 184,00 | 189,00 | 14830-005 | 14830-006 |

Zubehör

| | |
|---|-------------------|
| Flexibler Wärmeleitkörper (Flexible Heat Conductor, FHC), 70 mm | Page 5.130 |
| Ästhetische Designelemente | Page 5.130 |
| Clip zur Hutschienenmontage | Page 5.131 |
| Winkel zur Wand- oder Tischmontage | Page 5.132 |
| Aufstellfuß aus Kunststoff | Page 5.132 |
| GummifüÙe | Page 5.131 |
| Montagewerkzeug | Page 5.132 |
| Schraubendreher | Page 5.133 |

HINWEIS

- Nur das aufgeführte Interscale-Zubehör ist kompatibel.

Gehäuse mit kleinem Formfaktor – Interscale

FLEXIBLER WÄRMELEITKÖRPER (FLEXIBLE HEAT CONDUCTOR, FHC), 20 MM



02615016

- Zum Patent angemeldete Konduktionskühlung für Elektronik mit kleinem Formfaktor
- Leitblock kann sich vertikal ausdehnen/zusammenziehen, um Toleranzen auszugleichen, und optimiert den Oberflächenkontakt und Druck entlang des Wärmepfades; daher kein Wärmeleitpad erforderlich
- Branchenweit einmalige Konduktionskühlleistung, 10 % mehr Kühlleistung als konventionelle Konduktionskühlungen
- Ausgelegt für Intel-, AMD-, Via-, Freescale-, Nvidia- und Texas Instruments-Prozessoren mit BGA-Sockel
- Mit thermisch leitfähigem Klebeband auf Leiterplatte befestigt
- Kompatibel mit Interscale C-Gehäusen

LIEFERUMFANG (montiert)

| Pos. | Menge | Beschreibung |
|------|-------|---|
| 1 | 1 | Flexibler Wärmeleitkörper, montiert; inklusive Wärmeleitpaste |
| 2 | 1 | Klebeband, thermisch leitfähig |

BESTELLINFORMATIONEN

| Höhe | Breite | Tiefe | Bestell-Nr. |
|----------------|--------|-------|-------------|
| 19,75 ± 1,5 mm | 22 mm | 22 mm | 24830-005 |

FLEXIBLER WÄRMELEITKÖRPER (FLEXIBLE HEAT CONDUCTOR, FHC), 70 MM



02615017

- Zum Patent angemeldete Konduktionskühlung für Elektronik mit kleinem Formfaktor
- Leitblock kann sich vertikal ausdehnen/zusammenziehen, um Toleranzen auszugleichen, und optimiert den Oberflächenkontakt und Druck entlang des Wärmepfades; daher kein Wärmeleitpad erforderlich
- Branchenweit einmalige Konduktionskühlleistung, 70 % mehr Kühlleistung als konventionelle Konduktionskühlungen
- Ausgelegt für ATX-/ITX-/Mini-ITX- und COM-Systeme mit Intel Core i-Prozessoren und AMD-Prozessoren mit den folgenden Sockeln:
Intel: LGA775, LGA1150, LGA1155, LGA1156, LGA1366, LGA2011
AMD: AM2, AM2(+), AM3, AM3(+), FM1, FM2, FM2(+)
- Befestigung an Leiterplatte mit Montagewinkeln (separat erhältlich)
- Kompatibel mit Interscale C-Gehäusen

LIEFERUMFANG (montiert)

| Pos. | Menge | Beschreibung |
|------|-------|---|
| 1 | 1 | Flexibler Wärmeleitkörper, montiert; inklusive Wärmeleitpaste |
| 2 | 1 | Rahmen, Al |

BESTELLINFORMATIONEN

| Höhe | Breite | Tiefe | Bestell-Nr. |
|----------------|--------|-------|-------------|
| 68,50 ± 2,5 mm | 50 mm | 50 mm | 24830-001 |

Zubehör

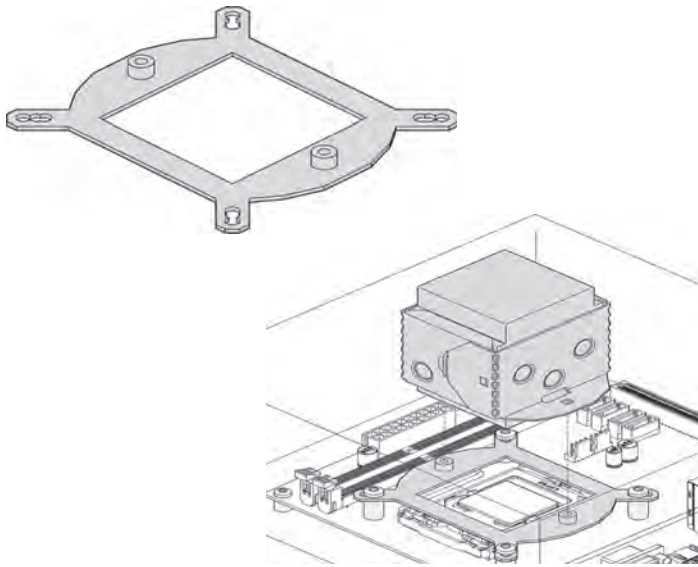
| | |
|-----------------------------------|-----------|
| Intel-Montagerahmen für 70 mm FHC | 24830-002 |
| AMD-Montagerahmen für 70 mm FHC | 24830-003 |

HINWEIS

- Bitte bestellen Sie einen Montagerahmen (Intel oder AMD, siehe Zubehör) zum Befestigen des FHC am Board

Gehäuse mit kleinem Formfaktor – Interscale-Zubehör

MONTAGERAHMEN FÜR 70 MM FHC



Intel Montagerahmen

Applikation: Intel Montagerahmen

- Ausgelegt für die Befestigung des 70 mm FHC auf der Leiterplatte
- Nutzt Verbotszonen, um andere Leiterplattenkomponenten nicht zu stören
- Ausgelegt für ATX-/ITX-/Mini-ITX- und COM-Systeme mit Intel Core i-Prozessoren und AMD-Prozessoren mit den folgenden Sockeln:
Intel: LGA775, LGA1150, LGA1155, LGA1156, LGA1366, LGA2011
AMD: AM2, AM2(+), AM3, AM3(+), FM1, FM2, FM2(+)

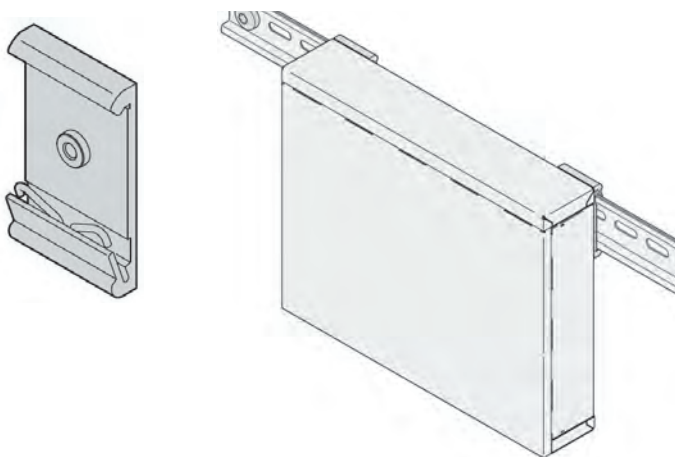
LIEFERUMFANG (montiert)

| Pos. | Menge | Beschreibung |
|------|-------|---------------------------|
| 1 | 1 | Montagerahmen mit Zubehör |

BESTELLINFORMATIONEN

| Beschreibung | Bestell-Nr. |
|-----------------------------------|-------------|
| Intel-Montagerahmen für 70 mm FHC | 24830-002 |
| AMD-Montagerahmen für 70 mm FHC | 24830-003 |

CLIP ZUR HUTSCHIENENMONTAGE



02613069

Beispiel: Hutschieneclip am Gehäuse montiert

02615050

- Der Fixierclip kann zur Befestigung des Gehäuses auf einer Hutschiene verwendet werden
- Der Clip wird anstelle des Fußes an das Gehäuse geschraubt und kann dann auf der Hutschiene montiert werden

LIEFERUMFANG

| Pos. | Menge | Beschreibung |
|------|-------|--|
| 1 | 2 | Clip, Al-Profil, natur eloxiert, Breite 30 mm, Höhe 52 mm, Schnappbefestigung für 35 mm DIN-Schienen EN 50022; Einpressmutter M4 |
| 2 | 2 | Schraube, T20, M4 x 6 |
| 3 | 1 | Benutzeranleitung |

BESTELLINFORMATIONEN

| Beschreibung | Menge/VPE Stück | Bestell-Nr. |
|-----------------------------|-----------------|------------------|
| Clip für Hutschiene montage | 2 | 24820-002 |

HINWEIS

- Nicht mit embedded NUC-Gehäusen und Interscale 19"-Gehäusen kompatibel

GUMMIFÜßE



02615020

- Montage ohne Werkzeug; Fixierung durch Kleben
- Mit allen Interscale-Gehäusen kompatibel

LIEFERUMFANG (montiert)

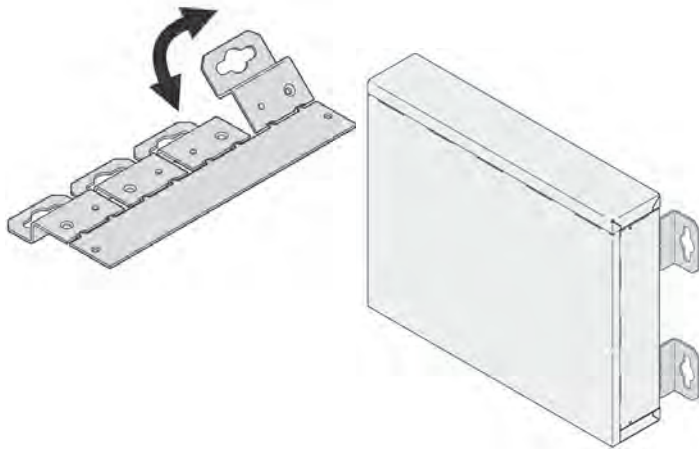
| Pos. | Menge | Beschreibung |
|------|-------|----------------------------------|
| 1 | 4 | GummifüÙe, Höhe 2,2 mm, Ø 7,9 mm |

BESTELLINFORMATIONEN

| Beschreibung | Bestell-Nr. |
|--------------|-------------|
| GummifüÙe | 21102-025 |

Gehäuse mit kleinem Formfaktor – Interscale-Zubehör

WINKEL ZUR WAND- ODER TISCHMONTAGE



Beispiel: Montagewinkel am Gehäuse montiert

- Winkel zur Wand- oder Tischmontage
- Mit 14 mm Freiraum zur Montagefläche für Kabelzuführung
- Befestigtes Gehäuse kann montiert/demontiert werden

LIEFERUMFANG

| Pos. | Menge | Beschreibung |
|------|-------|--|
| 1 | 4 | Montagewinkel, St, 1,5 mm, Oberfläche AlZn |

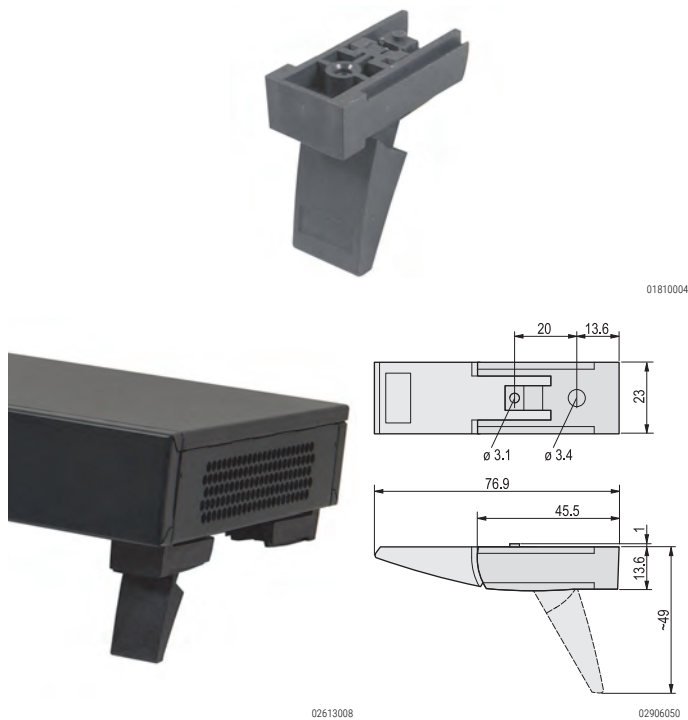
BESTELLINFORMATIONEN

| Beschreibung | Menge/VPE Stück | Bestell-Nr. |
|------------------------------------|--------------------|------------------|
| Winkel zur Wand- oder Tischmontage | 4 | 24820-005 |

HINWEIS

- Nicht mit embedded NUC-Gehäusen und Interscale 19"-Gehäusen kompatibel

AUFSTELLFUß AUS KUNSTSTOFF



Anwendungsbeispiel

- Einsetzbar anstelle der Standardfüße
- Traglast: 25 kg je Fuß
- Befestigungslöcher im Gehäuseboden vorhanden

LIEFERUMFANG (Bausatz)

| Pos. | Menge | Beschreibung |
|------|-------|---------------------------|
| 1 | 4 | Fuß, PA, UL 94 V-0 |
| 2 | 4 | Rutschsicherung, TPE |
| 3 | 2 | Aufsteller, PA, UL 94 V-0 |
| 4 | 1 | Befestigungsmaterial |

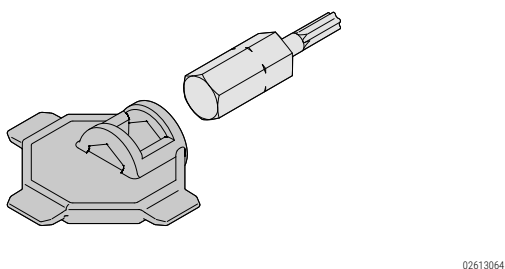
BESTELLINFORMATIONEN

| Beschreibung | Menge/VPE Stück | Bestell-Nr. |
|---|--------------------|------------------|
| Aufstellfüße, anthrazitgrau, ähnlich wie RAL 7016 | 4 | 20603-002 |

HINWEIS

- Nicht mit embedded NUC-Gehäusen und Interscale 19"-Gehäusen kompatibel

MONTAGEWERKZEUG



- Werkzeug aus Kunststoff mit Bit kann zum Aufschrauben und zum Öffnen des Gehäuses verwendet werden
- Mit allen Interscale-Gehäusen kompatibel

LIEFERUMFANG

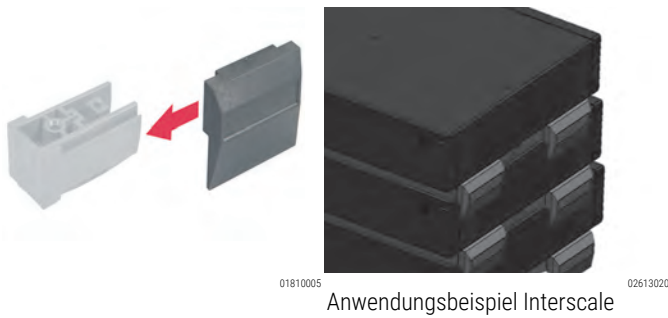
| Pos. | Menge | Beschreibung |
|------|-------|------------------------------|
| 1 | 1 | Montagewerkzeug (Kunststoff) |
| 2 | 1 | Bit, Torx, T10 |

BESTELLINFORMATIONEN

| Beschreibung | Bestell-Nr. |
|-----------------|------------------|
| Montagewerkzeug | 24820-001 |

Gehäuse mit kleinem Formfaktor – Interscale-Zubehör

STAPELHILFE



Anwendungsbeispiel Interscale

- Stapelhilfe wird auf Aufstellfüße gesteckt (Aufstellfüße bitte separat bestellen)

LIEFERUMFANG (Bausatz)

| Pos. | Menge | Beschreibung |
|------|-------|----------------------------|
| 1 | 4 | Stapelhilfe, PA, UL 94 V-0 |

BESTELLINFORMATIONEN

| Beschreibung | Menge/VPE Stück | Bestell-Nr. |
|--|-----------------|------------------|
| Stapelhilfe, anthrazitgrau, ähnlich wie RAL 7016 | 4 | 20603-003 |

Zubehör

| | | |
|---|--|------------------|
| Aufstellfuß aus Kunststoff anthrazitgrau, ähnlich wie RAL 7016, 4 Stück | | 20603-002 |
|---|--|------------------|

HINWEIS

- Zur Montage sind Kunststoff-Aufstellfüße erforderlich (bitte separat bestellen).
- Nicht mit Interscale 19"-Gehäusen, Interscale Gehäusen für embedded NUC und Interscale Conduction cooled-Gehäusen kompatibel

KUNSTSTOFFFÜßE

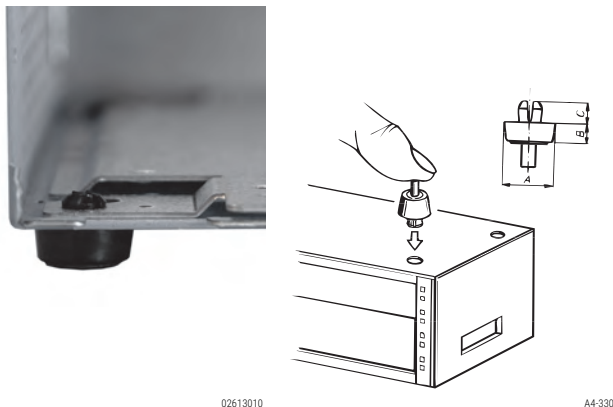


Abbildung zeigt Montage des Fußes

- Kunststofffüße mit gummierter Sohle
- Montage ohne Werkzeug; Befestigung durch Eindrücken des Spreizstiftes

LIEFERUMFANG

| Pos. | Menge | Beschreibung |
|------|-------|--|
| 1 | 1 | Kunststofffuß, PC, UL 94 V-0, schwarz, mit Rutschsicherung |

BESTELLINFORMATIONEN

| Beschreibung | Menge | Bestell-Nr. |
|---------------|----------------------|------------------|
| Kunststofffuß | SPQ 50 ¹⁾ | 60224-009 |
| Kunststofffuß | PU 4 ²⁾ | 24820-004 |

1) LLG (Lieferlosgröße): Bestell-Nr. beinhaltet 1 Stück, die Lieferung erfolgt aber ausschließlich in Lieferlosgrößen (LLG); bestellen Sie bitte mindestens die Stückzahl der LLG oder ein Vielfaches davon

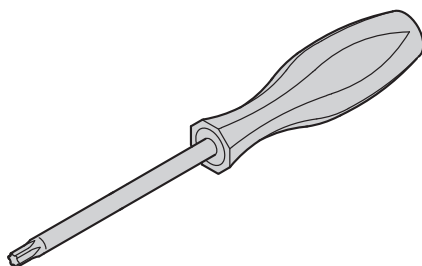
2) VPE - Bestell-Nr. beinhaltet eine Verpackungseinheit (VPE); Lieferung erfolgt ausschließlich in VPE

HINWEIS

- Nicht mit Interscale 19"-Gehäusen, Interscale-Gehäusen für embedded NUC und Interscale Conduction cooled-Gehäusen kompatibel

| Abmessungen | | | Lochdurchmesser |
|-------------|-----|----|-----------------|
| A | B | C | |
| mm | mm | mm | mm |
| 16 | 7,2 | 4 | 7 |

SCHRAUBENDREHER



AZA45925

- Zur Verschraubung von Bolzen mit Leiterplatten
- Mit allen Interscale-Gehäusen kompatibel

BESTELLINFORMATIONEN

| Beschreibung | Bestell-Nr. |
|--------------------------------------|------------------|
| Torx-Schraubendreher, M2.5, T 8 Torx | 64560-026 |