



3 bis 10 Ethernet Ports RJ45 und SC

Unmanaged Plug & Play Ethernet Switches für die Hutschienenmontage in Schaltschränken
Commercial Temp.: 0 °C ... +55 °C / Industrial Temp.: -40 °C ... +70 °C



- Fast Ethernet Non-Blocking Switcharchitektur gemäß IEEE 802.3
- Varianten mit industriellem Temperaturbereich von -40 °C ... +70 °C
- Weitbereichsspannungsversorgung 24/48 VDC
- Überspannungsschutz und Verpolungssicherheit
- Minimaler Energieverbrauch durch Energy Efficient Ethernet
- Optimierte Hutschienenhalterung

Zielmärkte

Maschinenbau & Robotik	Automatisierungstechnik	Industrie Netzwerk Infrastruktur
Windenergie, Solarenergie	Verkehrstechnik	Schiffbau



Allgemeine Beschreibung

Die unmanaged Ethernet Switches der Ha-VIS eCon 3000 Fast Ethernet Familie verfügen über bis zu 10 Fast Ethernet Ports und ermöglichen eine kostengünstige und schnelle Erweiterung bzw. einen kostengünstigen und schnellen Neuaufbau von Netzinfrastrukturen. Die Switches ermöglichen durch ihre schmale Bauform eine sehr hohe Packungsdichte auf der Hutschiene. Es stehen Varianten mit RJ45- und Lichtwellenleiter-Ports in

verschiedenen Kombinationen zur Auswahl. Die automatische Erkennung der Übertragungsrate (Auto-Negotiation) sowie der Kabelverdrahtung des Twisted Pair-Datenkabels (Auto-Polarity und Auto-MDI(X)) ermöglichen einen einfachen Plug & Play-Betrieb. Alle Varianten stehen mit den Temperaturbereichen „Industrial“ und „Commercial“ zur Verfügung.

Spezifikation

Switch-Eigenschaften

Gehäusebreite	25 mm	38 mm
Anzahl Ports	3, 5, 6, 7, 8	9, 10
Switching Technologie	Store and Forward	
Unterstützte Standards	IEEE 802.3	
Frame Größe	1522 Bytes	1632 Bytes
MAC Tabellengröße	1k Einträge	2k Einträge
Paketpuffergröße	448 kbit	1 Mbit
Non-blocking		Ja
Quality of Service		Ja
Energy Efficient Ethernet		Ja
PROFINET geeignet		Ja
EthernetIP geeignet		Ja

Spannungsversorgung

Nennspannung	24 VDC ---	48 VDC ---
Zulässiger Spannungsbereich	9 VDC ... 60 VDC ---	
Überspannungsschutz	Ja	
Verpolungssicher	Ja	
Einschaltstrom	1,6 A	3,2 A
Überstromschutz am Eingang	Ja (12 A)	Ja (2 A)
Max. Leistungsaufnahme @ 24 VDC	1,73 W ... 6,72 W	
Leiterquerschnitt	0,08 mm ² ... 2,5 mm ² (28 AWG ... 12 AWG)	
Anschlussart	3-poliger, steckbarer Schraubkontakt	
Pinout	+ / - / ⚡	
Versorgungsstromkreis (nach 60950)	SELV (Circuit Breaker 10 A)	

Ethernet Ports 10BASE-T_e / 100BASE-TX EEE

Anschlussart	RJ45
Auto-Negotiation	Ja
Auto-Polarity	Ja
Auto-MDI(X)	Ja
Übertragungsphysik	Twisted Pair
Übertragungsgeschwindigkeit	10 / 100 Mbit/s
Übertragungslänge	100 m (Twisted Pair, Cat 5)

Ethernet Ports 100BASE-FX

Faserart	Multimode (MM)	Singlemode (SM)
Anschlussart	SC Duplex	
Übertragungsphysik	LWL	
Wellenlänge	1310 nm	
Übertragungsgeschwindigkeit	100 Mbit/s	
Übertragungslänge	2 km	15 km
Ausgangsleistung	-20 dBm ... -14 dBm	-15 dBm ... -8 dBm
Eingangsempfindlichkeit	≤ -30 dBm	≤ -32 dBm

Umgebungsbedingungen

Commercial Temperaturbereich	0 °C ... +55 °C
Industrial Temperaturbereich	-40 °C ... +70 °C
Lagertemperaturbereich	-40 °C ... +85 °C
Relative Luftfeuchtigkeit (Betrieb)	0 % ... 95 % (nicht kondensierend)
Relative Luftfeuchtigkeit (Lagerung und Transport)	0 % ... 95 % (nicht kondensierend)
Luftdruck (Betrieb)	2000 m (795 hPa)



HARTING Technologiegruppe
Postfach 1473, D-32325 Espelkamp
Wilhelm-Harting-Straße 1, D-32325 Espelkamp, Deutschland

Service Telefon: +49 5772 47-97100, Fax: +49 5772 47-495
Electric@HARTING.com, www.HARTING.com

Hinweis Technische Änderungen sowie Inhaltsänderungen dieses Dokuments behalten wir uns ohne Vorankündigung vor. Die HARTING Technologiegruppe übernimmt keine Verantwortung für Fehler oder Unvollständigkeiten in diesem Dokument. Wir behalten uns alle Rechte an diesem Dokument und den darin enthaltenen Themen und Abbildungen vor. Vervielfältigung, Bekanntgabe an Dritte oder Verwendung des Inhalts, auch auszugsweise, ist ohne vorherige schriftliche Zustimmung durch die HARTING Technologiegruppe verboten.

Gehäuse

Gehäusebreite	25 mm	38 mm
Abmessungen H x B x T (ohne steckbaren Schraubkontakt und Haltespanne)	142 mm x 25 mm x 107,5 mm	142 mm x 38 mm x 107,5 mm
Gewicht	430 g ... 531 g	
Montageart	35 mm Hutschiene nach EN 60 715	
Gehäusematerial	Aluminium eloxiert / Stahlblech pulverbeschichtet	
Schutzart (mit gestecktem Schraubkontakt)	IP 30	
Schutzklasse	III	

Status- und Diagnose-Anzeigen

Power („Pwr“) \odot leuchtet grün	Versorgungsspannung liegt an
Link/Activity („L/A“) aus	Kein Link
Link/Activity („L/A“) leuchtet grün	Link ist aktiv
Link/Activity („L/A“) blinkt grün	Link ist aktiv & Datentransfer
Link speed („Spd“) aus	10 Mbit/s
Link speed („Spd“) leuchtet gelb	100 Mbit/s

Zulassungen (In Vorbereitung)

CE (FCC CFR 47 Part 15, cJUL US 508 listed, DNV, GL, ABS, NK)

EMV- und Umweltbedingungen

EMV-Störfestigkeit (EN 61000-6-1, 61 000-6-2 55024)

Elektrostatische Entladung (ESD) EN 61 000-4-2

Elektromagnetisches Feld EN 61 000-4-3

Schnelle Transienten (Burst) EN 61 000-4-4

Stoßspannungen (Surge) EN 61 000-4-5

Leitungsgeführte Störspannungen EN 61 000-4-6

EMV-Störaussendung (EN 61000-6-4, EN 55 022, FCC CFR 47 Part 15)

Mechanische Stabilität (EN 60721-3)

IEC 60068-2-6 Vibration

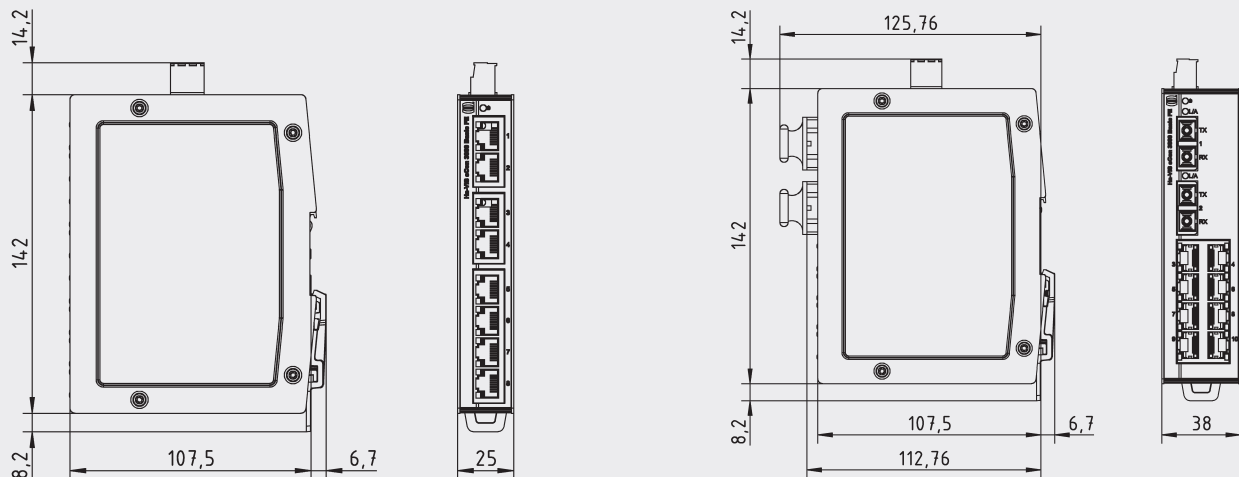
IEC 60068-2-6 Resonanzsuche

IEC 60068-2-27 Schockprüfung

Lieferumfang

- Steckbarer Schraubkontakt für die Versorgungsspannung
- Montageanleitung

Maßzeichnungen



Technische Daten / Bestellinformation

Ports / Bestellinformationen

RJ45	SFP	SC	Gehäusebreite	Stromaufnahme @ 24 VDC	MTBF in Mio. h	Commercial Temp.: 0 °C ... +55 °C		Industrial Temp.: -40 °C ... +70 °C	
						Switch	Bestell-Nr.	Switch	Bestell-Nr.
2	-	1x MM (2 km)	25 mm	90 mA	2,52	Ha-VIS eCon 3021B-AD	24030021110	Ha-VIS eCon 3021BT-AD	24030021100
2	-	1x SM (15 km)	25 mm	90 mA	2,52	Ha-VIS eCon 3021B-AF	24030021210	Ha-VIS eCon 3021BT-AF	24030021200
4	-	1x MM (2 km)	25 mm	105 mA	2,36	Ha-VIS eCon 3041B-AD	24030041110	Ha-VIS eCon 3041BT-AD	24030041100
4	-	1x SM (15 km)	25 mm	105 mA	2,36	Ha-VIS eCon 3041B-AF	24030041210	Ha-VIS eCon 3041BT-AF	24030041200
4	-	2x MM (2 km)	25 mm	125 mA	2,28	Ha-VIS eCon 3042B-AD	24030042110	Ha-VIS eCon 3042BT-AD	24030042100
4	-	2x SM (15 km)	25 mm	125 mA	2,28	Ha-VIS eCon 3042B-AF	24030042210	Ha-VIS eCon 3042BT-AF	24030042200
6	-	-	25 mm	75 mA	2,30	Ha-VIS eCon 3060B-A	24030060010	Ha-VIS eCon 3060BT-A	24030060000
6	-	1x MM (2 km)	25 mm	115 mA	2,22	Ha-VIS eCon 3061B-AD	24030061110	Ha-VIS eCon 3061BT-AD	24030061100
6	-	1x SM (15 km)	25 mm	115 mA	2,22	Ha-VIS eCon 3061B-AF	24030061210	Ha-VIS eCon 3061BT-AF	24030061200
8	-	-	25 mm	85 mA	2,17	Ha-VIS eCon 3080B-A	24030080010	Ha-VIS eCon 3080BT-A	24030080000
8	-	1x MM (2 km)	38 mm	220 mA	0,95	Ha-VIS eCon 3081B-AD	24030081110	Ha-VIS eCon 3081BT-AD	24030081100
8	-	1x SM (15 km)	38 mm	220 mA	0,95	Ha-VIS eCon 3081B-AF	24030081210	Ha-VIS eCon 3081BT-AF	24030081200
8	-	2x MM (2 km)	38 mm	280 mA	0,93	Ha-VIS eCon 3082B-AD	24030082110	Ha-VIS eCon 3082BT-AD	24030082100
8	-	2x SM (15 km)	38 mm	280 mA	0,93	Ha-VIS eCon 3082B-AF	24030082210	Ha-VIS eCon 3082BT-AF	24030082200
10	-	-	38 mm	200 mA	0,92	Ha-VIS eCon 3100B-A	24030100010	Ha-VIS eCon 3100BT-A	24030100000