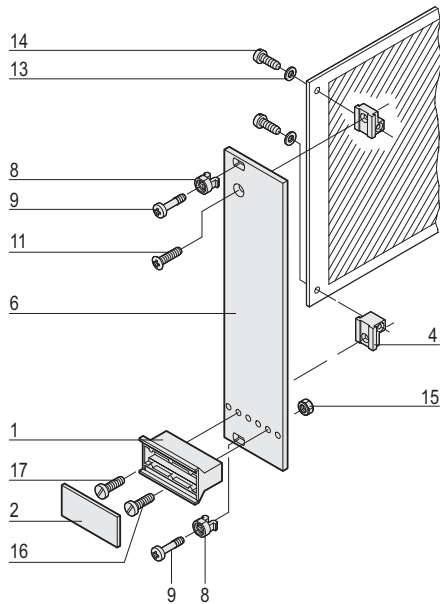


# Steckbaugruppen - für IEC 60297, Trapezform

Bausatz

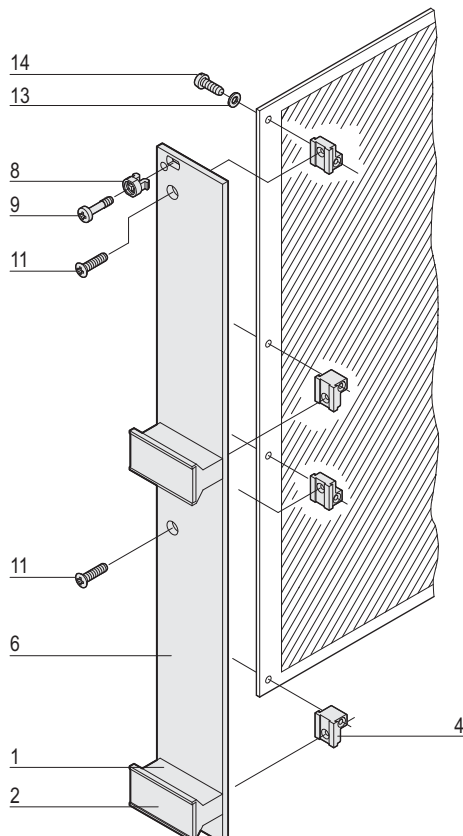
Steckbaugruppe mit starrem Griff in Trapezform

3 HE



04602064

6 HE



04602065

- Frontplatte ungeschirmt
- Griff ohne Aushebefunktion

## Lieferumfang

Pos.	Menge	Beschreibung
<b>3 HE 6 HE</b>		
1	1 2	Kunststoffgriff, Trapezform, PPE, grau
2	1 2	Beschriftungsplatte, Al, 1,5 mm, eloxiert, Schnittkanten blank
4	2 4	Leiterplattenhalter, Zn-Druckguss
6	1 1	Frontplatte für Griff in Trapezform, Frontseite eloxiert, Rückseite farbpassiviert
8	2 2	Nippel, PA, grau, bis 7 TE Frontplattenbreite
8	4 4	Nippel, PA, grau, ab 8 TE Frontplattenbreite
9	2 2	Halsschraube, Kreuzschlitz/Schlitz, St, vernickelt, M2,5 × 11 und 12,3, bis 7 TE Frontplattenbreite
9	4 4	Halsschraube, Kreuzschlitz/Schlitz, St, vernickelt, M2,5 × 11 und 12,3, ab 8 TE Frontplattenbreite
11	1 2	Linsensenkopfschraube, St, vernickelt, M2,5 × 8
13	2 4	Unterlegscheibe, A2,7 DIN 125
14	2 4	Flachkopfschraube, Kreuzschlitz, St, vernickelt, M2,5 × 8
15	1 2	Sechskantmutter, St, vernickelt, M2,5
16	1 2	Flachkopfschraube, Kreuzschlitz, St, vernickelt, M2,5 × 12
17	1 2	Flachkopfschraube, Kreuzschlitz, St, vernickelt, M2,5 × 16

## Bestellinformationen

Breite	3 HE	6 HE
<b>TE</b>	<b>Bestell-Nr.</b>	<b>Bestell-Nr.</b>
3	20818-017	20809-507
4	20818-018	20818-025
5	20818-019	20818-026
6	20818-020	20818-027
7	20818-021	20818-162
8	20818-022	20818-028
10	20818-023	20818-029
12	20818-024	20818-120



Weitere Informationen [www.schroff.biz/oneclick](http://www.schroff.biz/oneclick)  
oneClick code = Bestell-Nr.