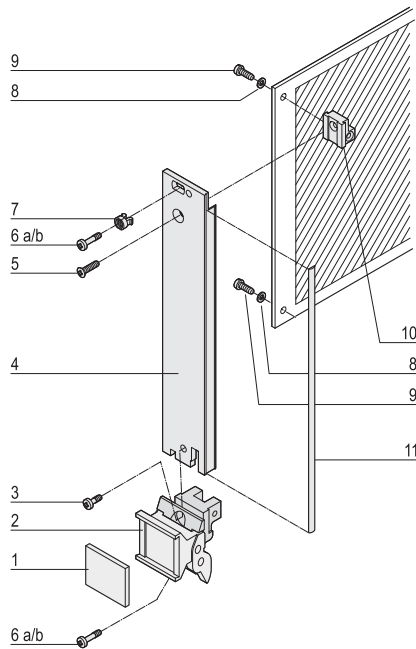


Steckbaugruppen – für VME

Bausatz

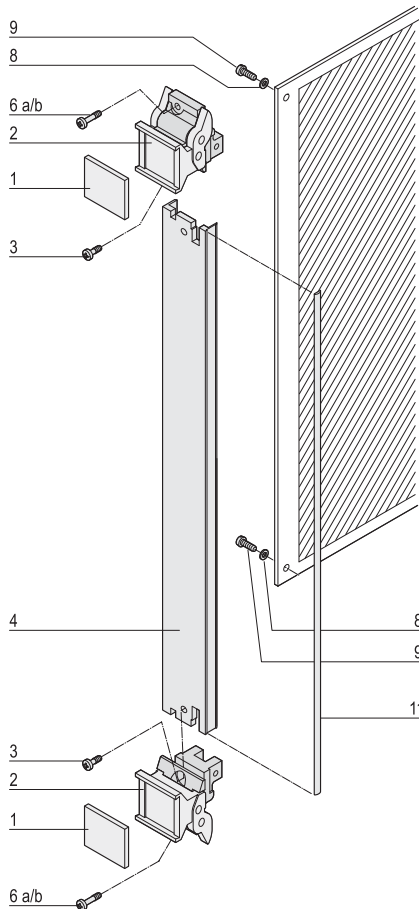
Steckbaugruppen mit Aushebegriff in Trapezform, Typ 2

3 HE



04604050

6 HE



04604051

■ Geschirmt

Lieferumfang (Bausatz)

Pos.	3 HE		6 HE		Beschreibung
	<8 TE	≥8 TE	<8 TE	≥8 TE	
1	1	1	2	2	Beschriftungsplatte, Al, 1,5 mm, eloxiert, Schnittkanten blank
2	1	1	2	2	Aushebegriff in Trapezform, Typ 2, Hebel: PPE, lichtgrau, RAL 7035, Knoten Zn-Druckguss, vernickelt, mit integriertem Zentrierpin für Lochstreifen
3	1	1	2	2	Flachkopfschraube mit Kreuzschlitz, M2,5 x 6, vernickelt
4	1	1	1	1	Frontplatte, U-Profil, Al, Frontseite eloxiert, Rückseite leitfähig
5	1	1	–	–	Linsenkopfschraube mit Kreuzschlitz M2,5 x 8, St, vernickelt
6a	2	4	2	4	Halsschraube mit Kreuzschlitz/Schlitz, M2,5 x 12,3, St, vernickelt;
6b	2	4	2	4	Halsschraube mit Kreuzschlitz/Schlitz, M2,5 x 11, St, vernickelt
7	1	3	–	2	Nippel, PA, grau
8	2	2	2	2	Unterlegscheibe A 2,7, DIN 125
9	2	2	2	2	Linsenkopfschraube mit Torx/Schlitz, M2,5 x 6, St, verzinkt, selbstsichernd
10	1	1	–	–	Leiterplattenhalter, Zn-Druckguss
11	1	1	1	1	EMV-Dichtung (Textil), Kern: Schaumstoff, Hülle: Textilmantel, Cu-Ni beschichtet

Bestellinformationen

Höhe HE	Breite TE	Bestell-Nr.
3	4	20848-686
3	6	20848-687
3	8	20848-688
3	10	20848-689
3	12	20848-690
6	4	20848-691
6	6	20848-692
6	8	20848-693
6	10	20848-694
6	12	20848-695

Hinweis

- Maßbild des Frontprofils siehe Seite 7.38
- Beschreibung des Mikroschalters siehe Seite 7.31