



CONNECT AND PROTECT

Interscale

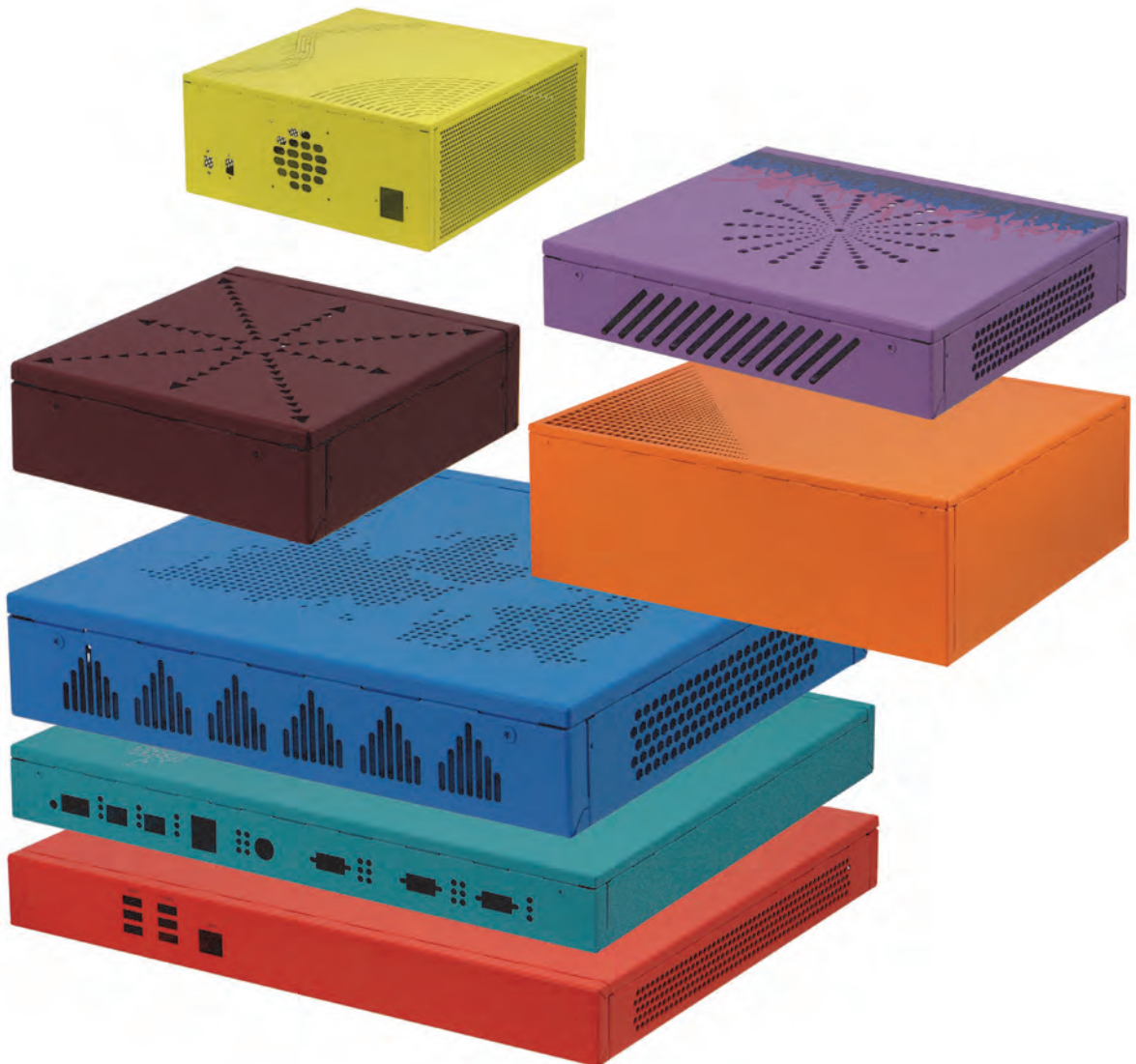


Elektronikgehäuse – Interscale

ÜBERSICHT

HAUPKATALOG

- Schränke 1
- Wandgehäuse ... 2
- Schrank-,
Wandgehäuse-
Zubehör 3
- Klimatechnik ... 4
- Elektronik-
gehäuse 5
- Baugruppenträger/
19"-Einschübe .. 6
- Frontplatten,
Steckbaugruppen,
Kassetten 7
- Systeme 8
- Netzgeräte 9
- Backplanes 10
- Steckverbinder,
Frontelemente-
system 11
- Anhang 12



Elektronikgehäuse – Interscale

ÜBERSICHT

INTERSCALE - THE FORM FACTOR FOR THE FUTURE FLEXIBLES GEHÄUSE FÜR GENORMTE UND UNGENORMTE LEITERPLATTEN

- Das innovative Gehäusedesign unterstützt und inspiriert Sie bei der Realisierung Ihrer Ideen, vom ersten Prototyp bis hin zur Serie.
- Dank der intelligenten Plattform und dem umfangreichen Zubehör lassen sich optimale Gehäuselösungen schnell und einfach zusammenstellen und flexibel an individuelle Bedürfnisse anpassen. Dabei steht es Ihnen frei, ob Sie die Anpassungen selbst vornehmen oder von uns unterstützt werden möchten.
- Neben freier Skalierbarkeit überzeugt Interscale M mit integriertem EMV-Schutz und einfacher mechanischer Bearbeitung.
- 3 verfügbare Service-Levels von Interscale M Tischgehäuse und 19"-Gehäuse:
 - Standard: 21 geschlossene, 19 perforierte Gehäuseabmessungen, versandfertig innerhalb von 48 Stunden
 - Modifiziert: Plattformbasierte Anpassung der Standardgehäuse mit Farbe, Bedruckung und Ausbrüchen
 - Kundenspezifisch: Projektspezifische Umsetzung von individuellen Kundenanforderungen

Standardgehäuse



02613004

- 21 Gehäuseabmessungen
 - Höhe 44, 88, 133 mm (1, 2, 3 HE)
 - Breite 133, 221, 310, 399 mm, 19"
 - Tiefe 133, 177, 221, 310 mm
- Gehäuse geschlossen oder beidseitig perforiert zur forcierten Kühlung
- Farbe anthrazitgrau (RAL 7016)
- Passendes Zubehör zu allen Standardgrößen

Modifizierte Gehäuse



02613001

- Alle 21 Gehäuseabmessungen können mit definiertem Modifikationsangebot individualisiert werden
- Pauschalpreis für Gestaltung mit Farben, Ausbrüchen und Bedruckung
- Ab Stückzahl 1, versandfertig innerhalb 5 Arbeitstagen

Kundenspezifische Gehäuse



- Die Größe des Gehäuses kann exakt an Kundenanforderungen angepasst werden
- Erweiterte Farbpalette für das Gehäuse verfügbar
- Außergewöhnliche Ausbrüche und Bedruckung der Front- und Rückseite möglich
- Spezialzubehör auf Anfrage

Übersicht ... 5.120

Interscale Standardgehäuse
Tischgehäuse ... 5.122
19"-Gehäuse ... 5.122

Zubehör
Montageplatte mit integrierten Lüfterhalter und Lüftern. 5.123
Lüfterhalter mit Lüfter 5.124
Montageplatte ... 5.125
Leiterplattenhalter für Montageplatte 5.125
Aufstellfuß aus Kunststoff 5.132
Stapelhilfe 5.133
Kunststofffuß 5.132
Montagehilfe 5.132
Klebesockel ... 5.131
Adapter für Hut-schienenmontage. 5.131
Technische Daten der Lüfter 5.123

Gehäuse mit kleinem Formfaktor – Interscale

INTERSCALE PASSIV GEKÜHLT ODER KONVEKTIONSGEKÜHLT



02613002

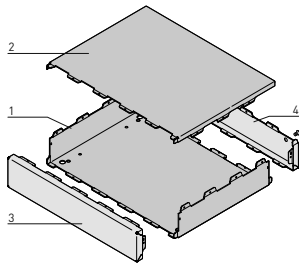


02613014

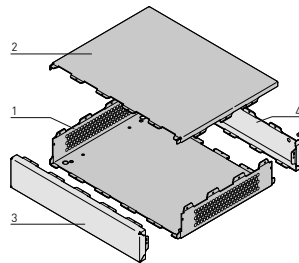
- Erhältlich in geschlossener oder perforierter Ausführung zur forcierten Kühlung mit Lüftern
- Modulares Tischgehäuse, bestehend aus 4 montierten Einzelteilen
- Integrierter EMV-Schutz
- Berührungsschutz IP 30 (geschlossene Ausführung)
- Farbe RAL 7016
- Kleiner Formfaktor oder 19"-Schrankmontage
- Starre Konstruktion mit nur zwei Schrauben
- Andere Maße, Ausbruchformen/-positionen und Bedruckung erhältlich

LIEFERUMFANG (montiert)

Pos.	Menge	Beschreibung
1	1	Sockel mit 2 Seitenblenden (blank oder perforiert), St, 1 mm, AlZn-Beschichtung, RAL 7016 (anthrazitgrau); 19"-Winkel, 1,5 mm, St, AlZn-Beschichtung, RAL 7016 (nur bei 19"-Gehäusen)
2	1	Deckplatte, Al, 1 mm, RAL 7016
3	1	Frontplatte, Al, 1 mm, RAL 7016
4	1	Rückplatte, Al, 1 mm, RAL 7016
5	1	Benutzeranleitung



02613050



02613051

Geschlossenes Gehäuse

Perforiertes Gehäuse

BESTELLINFORMATIONEN

Tischgehäuse					
Höhe	Breite	Tiefe	Tischgehäuse geschlossen	Tischgehäuse perforiert	
HE	mm	mm	mm	Bestell-Nr.	Bestell-Nr.
1	43,65	132,55	132,55	14820-133	–
1	43,65	132,55	177,00	14820-134	–
1	43,65	221,45	177,00	14820-154	14825-154
1	43,65	221,45	221,45	14820-155	14825-155
1	43,65	310,35	221,45	14820-175	14825-175
1	43,65	399,25	221,45	14820-195	14825-195
1	43,65	399,25	310,35	14820-197	14825-197
2	88,10	221,45	177,00	14820-254	14825-254
2	88,10	221,45	221,45	14820-255	14825-255
2	88,10	310,35	221,45	14820-275	14825-275
2	88,10	399,25	221,45	14820-295	14825-295
2	88,10	399,25	310,35	14820-297	14825-297
3	132,55	310,35	221,45	14820-375	14825-375
3	132,55	399,25	221,45	14820-395	14825-395
3	132,55	399,25	310,35	14820-397	14825-397

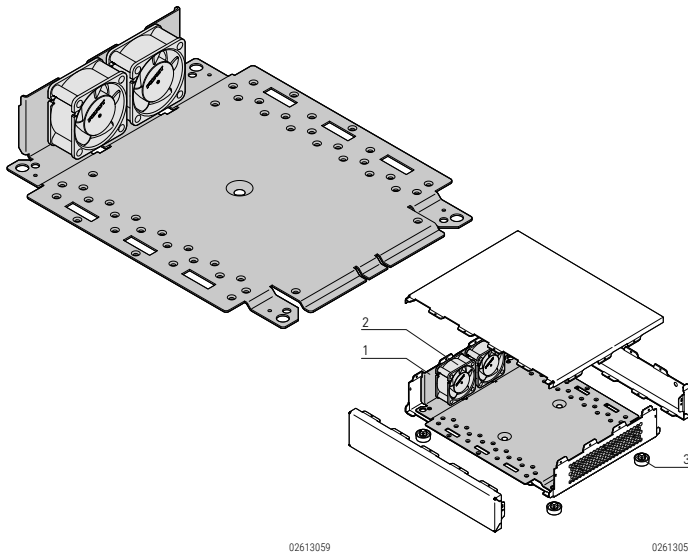
19"-Gehäuse					
Höhe	Breite	Tiefe	19"-Gehäuse geschlossen	19"-Gehäuse perforiert	
HE	mm	mm	mm	Bestell-Nr.	Bestell-Nr.
1	43,65	443,70	221,45	14821-105	14826-105
1	43,65	443,70	310,35	14821-107	14826-107
2	88,10	443,70	221,45	14821-205	14826-205
2	88,10	443,70	310,35	14821-207	14826-207
3	132,55	443,70	221,45	14821-305	14826-305
3	132,55	443,70	310,35	14821-307	14826-307

Zubehör	
Lüfterhalter mit Lüftern, Höhe 80 mm	Page 5.126
Clip zur Hutschienenmontage	Page 5.131
Winkel zur Wand- oder Tischmontage	Page 5.132
Aufstellfuß aus Kunststoff	Page 5.132

Stapelhilfe	Page 5.133
GummifüÙe	Page 5.131
KunststofffüÙe	Page 5.133
Montagewerkzeug	Page 5.132

Gehäuse mit kleinem Formfaktor – Interscale

MONTAGEPLATTE MIT INTEGRIERTEM LÜFTERHALTER UND LÜFTERN



02613059

02613053

Abbildung zeigt Tischgehäuse

- Montageplatte (4 mm erhöht) mit integriertem Lüfterhalter inklusive Lüftersatz für perforierte Gehäuseausführungen
- Lüfter können einfach mit schwingungsdämpfendem Befestigungsmaterial an der Montageplatte befestigt werden
- Befestigung der Montageplatte im Tischgehäuse mit 4 Kunststofffüßen oder im 19"-Gehäuse mit 4 Schrauben

LIEFERUMFANG

Pos.	Menge	Beschreibung
1	1	Montageplatte mit Lüfterhalter, St, 1 mm, AlZn beschichtet
2		Lüftergröße, Lüfteranzahl siehe Bestellinformationen
3a	4	Tischgehäuse: Kunststofffuß, PC, UL 94 V-0, schwarz
3b	4	19"-Gehäuse (Breite 444 mm): Senkschraube
4	1	Befestigungsmaterial und Benutzeranleitung

BESTELLINFORMATIONEN

	Für Gehäusehöhe			Für Gehäusebreite			Für Gehäusetiefe			Montageplatte mit Lüftern			Bestell-Nr.
	HE	mm	mm	mm	mm	mm	mm	mm	mm	mm	mm	mm	
Tischgehäuse	1	44	221	177	41,15	214,95	173,00	40 x 40 x 20	2	24827-154			
	1	44	221	221	41,15	214,95	217,45	40 x 40 x 20	3	24827-155			
	1	44	310	221	41,15	303,85	217,45	40 x 40 x 20	3	24827-175			
	1	44	399	221	41,15	392,75	217,45	40 x 40 x 20	3	24827-195			
	1	44	399	310	41,15	392,75	306,35	40 x 40 x 20	5	24827-197			
	2	88	221	177	85,60	214,95	173,00	80 x 80 x 25	1	24827-254			
	2	88	221	221	85,60	214,95	217,45	80 x 80 x 25	1	24827-255			
	2	88	310	221	85,60	303,85	217,45	80 x 80 x 25	1	24827-275			
	2	88	399	221	85,60	392,75	217,45	80 x 80 x 25	1	24827-295			
	2	88	399	310	85,60	392,75	306,35	80 x 80 x 25	2	24827-297			
	3	133	310	221	130,05	303,85	217,45	119 x 119 x 25	1	24827-375			
	3	133	399	221	130,05	392,75	217,45	119 x 119 x 25	1	24827-395			
3	133	399	310	130,05	392,75	306,35	119 x 119 x 25	2	24827-397				
19"-Gehäuse	1	44	444	221	41,15	437,20	217,45	40 x 40 x 20	3	24827-105			
	1	44	444	310	41,15	437,20	306,35	40 x 40 x 20	5	24827-107			

TECHNISCHE DATEN DER DC-AXIALLÜFTER



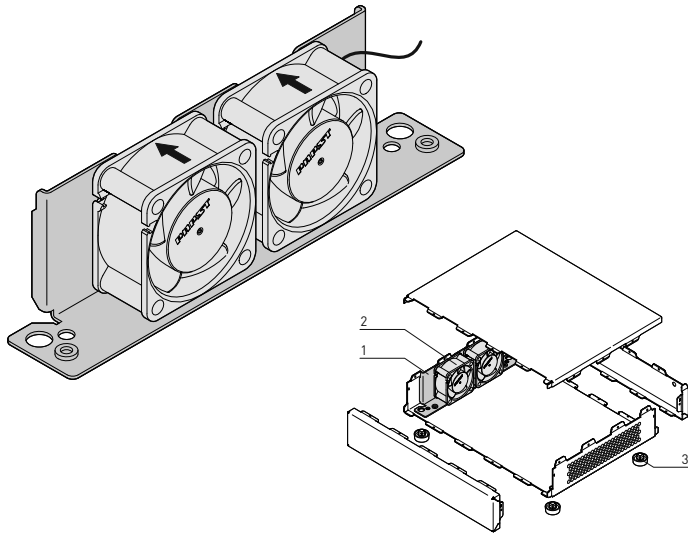
Abbildung zeigt Lüfter mit den Abmessungen 120 x 120 x 25 mm

01108005

Für Gehäusehöhe	1 HE	2 HE	3 HE
Lüfterabmessungen	40 x 40 x 20 mm	80 x 80 x 25 mm	120 x 120 x 25 mm
Nennspannung	12 V _{DC}	12 V _{DC}	12 V _{DC}
Luftvolumenstrom	13,1 m ³ /h	69,7 m ³ /h	188,8 m ³ /h
Geräusch	21 dB(A)	33 dB(A)	44,5 dB(A)
Leistungsaufnahme	0,6 W	1,7 W	5,4 W
Anschluss abisoliert und verzinkt)	AWG 26	AWG 24	AWG 24
Kabellänge	300 mm	300 mm	330 mm
Umgebungstemperatur	-10 ... +70 °C		
Zulassungen	CE, TÜV, UL +CUR		

Gehäuse mit kleinem Formfaktor – Interscale

LÜFTERHALTER MIT LÜFTERN



02613060 02613054

Abbildung zeigt Tischgehäuse

- Lüfterhalter zur Montage auf dem Gehäuseboden
- Lüfter können einfach mit schwingungsdämpfendem Befestigungsmaterial am Lüfterhalter befestigt werden
- Befestigung der Lüfterhalter im Tischgehäuse mit 2 Kunststofffüßen oder im 19"-Gehäuse mit 2 Schrauben

LIEFERUMFANG

Pos.	Menge	Beschreibung
1	1	Lüfterhalter mit Lüfteröffnungen, St, 1 mm, AlZn beschichtet
2		Lüftergröße, Lüfteranzahl siehe Bestellinformationen
3a	4	Tischgehäuse: Kunststofffuß, PC, UL 94 V-0, schwarz
3b	2	19"-Gehäuse (Breite 444 mm): Senkschraube
4	1	Befestigungsmaterial und Benutzeranleitung

BESTELLINFORMATIONEN

	Für Gehäusehöhe		Für Gehäusebreite		Für Gehäusetiefe		Lüfterhalter mit Lüftern		Tiefe	Lüfterabmessungen	Anzahl der Lüfter	Bestell-Nr.
	HE	mm	mm	mm	Höhe	Breite	mm	mm				
Tischgehäuse	1	44	221	177	41,15	28,50	145,00	40 x 40 x 20	2	24828-104		
	1	44	221	221	41,15	28,50	189,45	40 x 40 x 20	3	24828-105		
	1	44	310	221	41,15	28,50	189,45	40 x 40 x 20	3	24828-105		
	1	44	399	221	41,15	28,50	189,45	40 x 40 x 20	3	24828-105		
	1	44	399	310	41,15	28,50	278,35	40 x 40 x 20	5	24828-107		
	2	88	221	177	85,60	31,00	145,00	80 x 80 x 25	1	24828-204		
	2	88	221	221	85,60	31,00	189,45	80 x 80 x 25	1	24828-205		
	2	88	310	221	85,60	31,00	189,45	80 x 80 x 25	1	24828-205		
	2	88	399	221	85,60	31,00	189,45	80 x 80 x 25	1	24828-205		
	2	88	399	310	85,60	31,00	278,35	80 x 80 x 25	2	24828-207		
19"-Gehäuse	3	133	310	221	130,05	31,00	189,45	119 x 119 x 25	1	24828-305		
	3	133	399	221	130,05	31,00	189,45	119 x 119 x 25	1	24828-305		
	3	133	399	310	130,05	31,00	278,35	119 x 119 x 25	2	24828-307		
	2	88	444	221	85,60	31,00	189,45	80 x 80 x 25	1	24828-205		
	2	88	444	310	85,60	31,00	278,35	80 x 80 x 25	2	24828-207		
	3	133	444	221	130,05	31,00	189,45	119 x 119 x 25	1	24828-305		
	3	133	444	310	130,05	31,00	278,35	119 x 119 x 25	2	24828-307		
Lüfterbefestigung (Erstteil)											20713-979	

HINWEIS

- Lüfterhalter kann nicht in Kombination mit der Montageplatte verwendet werden (hierzu Montageplatte mit integriertem Lüfterhalter verwenden)

TECHNISCHE DATEN DER DC-AXIALLÜFTER



01108005

Abbildung zeigt Lüfter mit den Abmessungen 120 x 120 x 25 mm

Für Gehäusehöhe	1 HE	2 HE	3 HE
Lüfterabmessungen	40 x 40 x 20 mm	80 x 80 x 25 mm	120 x 120 x 25 mm
Nennspannung	12 V _{DC}	12 V _{DC}	12 V _{DC}
Luftvolumenstrom	13,1 m ³ /h	69,7 m ³ /h	188,8 m ³ /h
Geräusch	21 dB(A)	33 dB(A)	44,5 dB(A)
Leistungsaufnahme	0,6 W	1,7 W	5,4 W
Anschluss abisoliert und verzinkt)	AWG 26	AWG 24	AWG 24
Kabellänge	300 mm	300 mm	330 mm
Umgebungstemperatur	-10 ... +70 °C		
Zulassungen	CE, TÜV, UL +CUR		

Gehäuse mit kleinem Formfaktor – Interscale

MONTAGEPLATTE

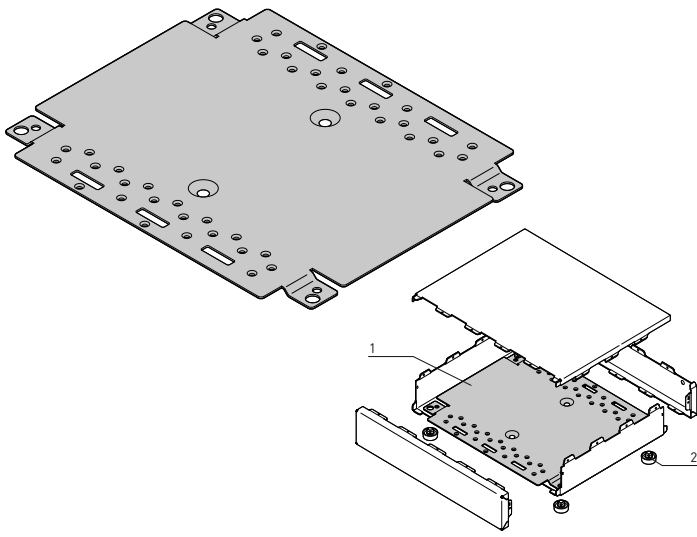


Abbildung zeigt Tischgehäuse

- Montageplatte (4 mm erhöht) zur Montage von individuellen Komponenten
- Befestigung der Montageplatte im Tischgehäuse mit 4 Kunststofffüßen oder im 19"-Gehäuse mit 4 Schrauben

LIEFERUMFANG

Pos.	Menge	Beschreibung
1	1	Montageplatte, St, 1 mm
2a	4	Tischgehäuse: Kunststofffuß, PC, UL 94 V-0, schwarz
2b	4	19"-Gehäuse (Breite 444 mm): Senkschraube
3	1	Befestigungsmaterial und Benutzeranleitung

BESTELLINFORMATIONEN

Für Gehäusebreite		Für Gehäusetiefe		Bestell-Nr.
mm	mm	mm	mm	
133	133	124,33	128,55	24822-033
133	177	124,33	173,00	24822-034
221	177	213,23	173,00	24822-054
221	221	213,23	217,45	24822-055
310	221	302,13	217,45	24822-075
399	221	391,03	217,45	24822-095
399	310	391,03	306,35	24822-097
444	221	435,48	217,45	24822-005
444	310	435,48	306,35	24822-007

LEITERPLATTENHALTER FÜR MONTAGEPLATTE

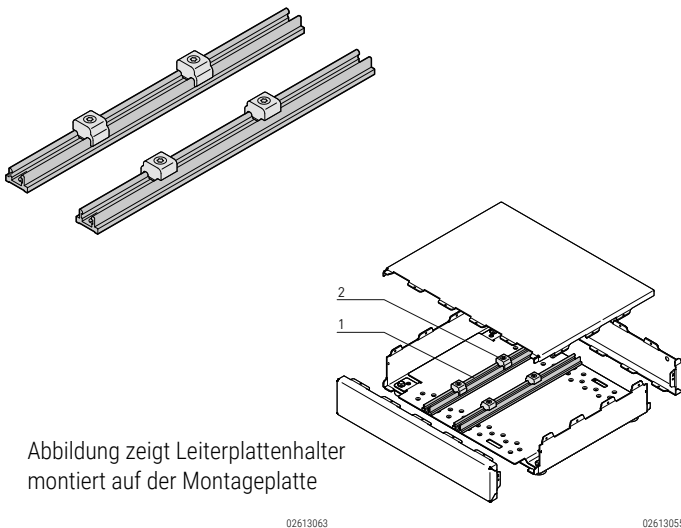


Abbildung zeigt Leiterplattenhalter montiert auf der Montageplatte

- Leiterplattenhalter wird auf die Montageplatte geschraubt
- Leiterplatte (Stärke 1,4 ... 2,6 mm) kann mithilfe der Klemmen flexibel positioniert werden

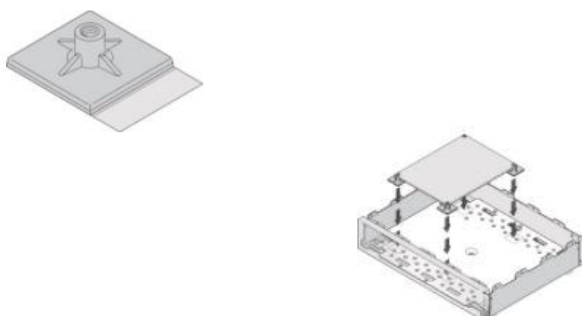
LIEFERUMFANG

Pos.	Menge	Beschreibung
1	2	Leiterplattenbefestigung, Al-Profil, farblos eloxiert, Breite 13,5 mm, Höhe 8,7 mm, Länge siehe Bestellinformationen
2	4	Leiterplattenhalter, Al-Profil, farblos eloxiert, für Leiterplattenstärke von 1,4 ... 2,6 mm
3	1	Befestigungsmaterial und Benutzeranleitung

BESTELLINFORMATIONEN

Für Gehäusetiefe	Leiterplattenhalter für Montageplatte Länge	Bestell-Nr.
mm	mm	
133	128,55	24827-023
177	173,00	24827-024
221	217,45	24827-025
310	306,35	24827-027

LEITERPLATTENHALTER ANKLEBBAR



- Zur schnellen Befestigung z. B. von Leiterplatten oder kleineren Bauteilen
- Der selbstklebende Sockel dient als Abstandshalter

LIEFERUMFANG

Pos.	Menge	Beschreibung
1	10	Klebesockel 19 x 19mm
2	1	Befestigungsmaterial und Benutzeranleitung

BESTELLINFORMATIONEN

Klebesockel Höhe in mm	Bestell-Nr.	
5.0		24827-005
7.0		24827-007
9.0		24827-009

Gehäuse mit kleinem Formfaktor – Interscale

LÜFTERHALTER MIT LÜFTERN, HÖHE 80 MM



1 Ventilator

02617001

2 Ventilatoren

02617002

- Lüfterhalter zur Montage im Interscale

LIEFERUMFANG (montiert)

Pos.	Menge	Beschreibung
1a	1	Lüfterhalter (1 Ventilator), Höhe 83 mm, Breite 83 mm
1b	1	Lüfterhalter (2 Ventilatoren), Höhe 83 mm, Breite 165 mm
2a	1	Lüfter, Höhe 80 mm, Breite 80 mm, Tiefe 25,4 mm
2b	2	Lüfter, Höhe 80 mm, Breite 80 mm, Tiefe 25,4 mm
3	1	Befestigungsmaterial 4 x Senkschraube M3x6
4	1	Lüfterbefestigung (Schnur)

BESTELLINFORMATIONEN

Beschreibung	Menge/VPE Stück	Menge	Bestell-Nr.
1 Ventilator	1	VPE 1 Satz	24830-101
2 Ventilatoren	1	VPE 1 Satz	24830-102

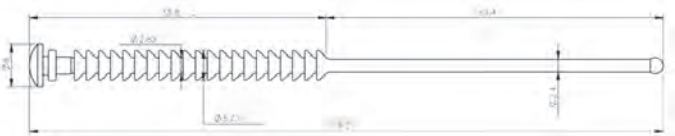
TECHNISCHE DATEN eines Lüfters

Spannung [VDC]	12
Abmessungen H x B x T [mm]	80 x 80 x 25,4
Luftfördermenge (freiblasend) [m ³ /h]	109,44
Schalldruckpegel [dB (A)]	44,62
Max. stat. Druck [Pa]	95,41
Max. Umgebungstemperaturen [°C]	70

LÜFTERBEFESTIGUNG (ERSATZTEIL)



02621001



12421051

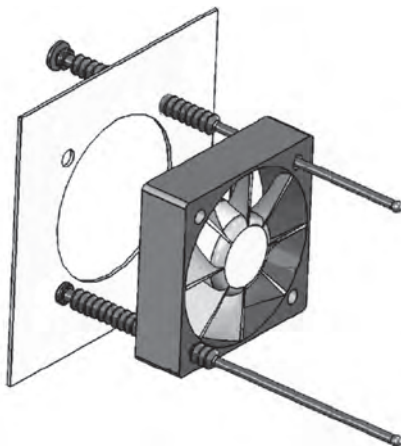
- Lüfterbefestigung zur vibrationsdämpfenden Befestigung von Lüftern in Gehäusen

LIEFERUMFANG

Pos.	Menge	Beschreibung
1	100	Lüfterbefestigung mit Gummydübel, Länge 119,2 mm

BESTELLINFORMATIONEN

Beschreibung	Bestell-Nr.
Lüfterbefestigung	20713-979



12421050

Gehäuse mit kleinem Formfaktor – Interscale

INTERSCALE FÜR EMBEDDED NUC



02615019

- Perforierte Seitenwände zur passiven Kühlung
- Gemäß SDT.03 embedded NUC-Standard
<http://www.sget.org/standards.html>
- Modulares Gehäuse aus 3 leicht zu montierenden Teilen; Gehäuse, Deckplatte und Frontplatte
- Starre Konstruktion mit nur zwei Schrauben
- Gewindebuchse im Boden montiert zur Befestigung der Leiterkarte
- Integrierter EMV-Schutz
- Farbe RAL 7016
- Ausbrüche speziell für IES MB95 embedded NUC-Karte (<http://en.ies.de/>)
- Andere Maße, Ausbruchformen/-positionen und Bedruckung erhältlich



LIEFERUMFANG (montiert)

Pos.	Menge	Beschreibung
1	1	Sockel mit 2 Seitenblenden (perforiert) und Rückplatte, Al, 1 mm, RAL 7016 (anthrazitgrau)
2	1	Deckplatte, Al, 1 mm, RAL 7016
3	1	Frontplatte, Al, 1 mm, RAL 7016
4	4	Gewindebuchse mit M2,5 Torx T8-Schrauben zur Befestigung der Leiterkarte
5	1	Benutzeranleitung

BESTELLINFORMATIONEN

Höhe mm	Breite mm	Tiefe mm	Bestell-Nr.
34,00	112,00	106,50	14820-701

Zubehör

GummifüÙe	Page 5.131
Montagewerkzeug	Page 5.132
Schraubendreher	Page 5.133

HINWEIS

- Nur das aufgeführte Interscale-Zubehör ist kompatibel.

Gehäuse mit kleinem Formfaktor – Interscale

INTERSCALE FÜR EMBEDDED NUC, CONDUCTION COOLED



02615021

Anwendung: Gehäuse mit Steckverbindern



02615009

Anwendung: Gehäuse mit Steckverbindern

- In Deckplatte integrierter Kühlkörper mit 5 mm Kühlrippen
- Gemäß SDT.03 embedded NUC-Standard <http://www.sget.org/standards.html>
- Modulares Gehäuse aus 3 leicht zu montierenden Teilen; Gehäuse, Deckplatte und Frontplatte
- Starre Konstruktion mit nur zwei Schrauben
- Gewindebuchse im Boden montiert zur Befestigung der Leiterkarte
- Integrierter EMV-Schutz
- Farbe RAL 7016
- Ausbrüche speziell für IES MB95 embedded NUC-Karte (<http://en.ies.de/>)
- Andere Maße, Ausbruchformen/-positionen und Bedruckung erhältlich



LIEFERUMFANG (montiert)

Pos.	Menge	Beschreibung
1	1	Boden mit 2 Seitenblenden und Rückplatte, Al, 1 mm, RAL 7016 (anthrazitgrau)
2	1	Deckplatte mit integriertem Kühlkörper, Al, 1 mm, RAL 7016
3	1	Frontplatte, Al, 1 mm, RAL 7016
4	4	Gewindebuchse mit M2,5 Torx T8-Schrauben zur Befestigung der Leiterkarte
5	1	Benutzeranleitung

BESTELLINFORMATIONEN

Höhe mm	Breite mm	Tiefe mm	Bestell-Nr.
43,65	112,00	106,50	14830-002

Zubehör

Flexibler Wärmeleitkörper (Flexible Heat Conductor, FHC), 20 mm	Page 5.130
Ästhetische Designelemente	Page 5.130
GummifüÙe	Page 5.131
Montagewerkzeug	Page 5.132
Schraubendreher	Page 5.133

HINWEIS

- Nur das aufgeführte Interscale-Zubehör ist kompatibel.

Gehäuse mit kleinem Formfaktor – Interscale

INTERSCALE FÜR MINI-ITX, CONDUCTION COOLED



Anwendung: Gehäuse mit Steckverbindern

02615011



Anwendung: Gehäuse mit Steckverbindern

02615010

- In Deckplatte integrierter Kühlkörper mit 10 mm oder 20 mm Kühlrippen
- Modulares Gehäuse aus 3 leicht zu montierenden Teilen; Gehäuse, Deckplatte und Frontplatte
- Starre Konstruktion mit nur vier Schrauben
- Gewindebuchse im Boden montiert zur Befestigung der Leiterkarte
- Integrierter EMV-Schutz
- Farbe RAL 7016
- Ausbruch für Mini-ITX-I/O-Blende, Versorgungsstecker (Phoenix Contact, 0710028) und Netzschalter (Schurter, MCS 18 Front)
- Andere Maße, Ausbruchformen/-positionen und Bedruckung erhältlich

LIEFERUMFANG (montiert)

Pos.	Menge	Beschreibung
1	1	Sockel mit 2 Seitenblenden und Rückplatte, Al, 1 mm, RAL 7016 (anthrazitgrau)
2	1	Deckplatte mit integriertem Kühlkörper, Al, 1 mm, RAL 7016
3	1	Frontplatte, Al, 1 mm, RAL 7016
4	4	Gewindebuchse mit M2,5 Torx T8-Schrauben zur Befestigung der Leiterkarte
5	1	Benutzeranleitung

BESTELLINFORMATIONEN

Höhe	Breite	Tiefe	Mit 10 mm Kühlrippen	Mit 20 mm Kühlrippen
mm	mm	mm	Bestell-Nr.	Bestell-Nr.
94,00	184,00	189,00	14830-005	14830-006

Zubehör

Flexibler Wärmeleitkörper (Flexible Heat Conductor, FHC), 70 mm	Page 5.130
Ästhetische Designelemente	Page 5.130
Clip zur HutschieneMontage	Page 5.131
Winkel zur Wand- oder Tischmontage	Page 5.132
Aufstellfuß aus Kunststoff	Page 5.132
GummifüÙe	Page 5.131
Montagewerkzeug	Page 5.132
Schraubendreher	Page 5.133

HINWEIS

- Nur das aufgeführte Interscale-Zubehör ist kompatibel.

Gehäuse mit kleinem Formfaktor – Interscale

FLEXIBLER WÄRMELEITKÖRPER (FLEXIBLE HEAT CONDUCTOR, FHC), 20 MM



02615016

- Zum Patent angemeldete Konduktionskühlung für Elektronik mit kleinem Formfaktor
- Leitblock kann sich vertikal ausdehnen/zusammenziehen, um Toleranzen auszugleichen, und optimiert den Oberflächenkontakt und Druck entlang des Wärmepfades; daher kein Wärmeleitpad erforderlich
- Branchenweit einmalige Konduktionskühlleistung, 10 % mehr Kühlleistung als konventionelle Konduktionskühlungen
- Ausgelegt für Intel-, AMD-, Via-, Freescale-, Nvidia- und Texas Instruments-Prozessoren mit BGA-Sockel
- Mit thermisch leitfähigem Klebeband auf Leiterplatte befestigt
- Kompatibel mit Interscale C-Gehäusen

LIEFERUMFANG (montiert)

Pos.	Menge	Beschreibung
1	1	Flexibler Wärmeleitkörper, montiert; inklusive Wärmeleitpaste
2	1	Klebeband, thermisch leitfähig

BESTELLINFORMATIONEN

Höhe	Breite	Tiefe	Bestell-Nr.
19,75 ± 1,5 mm	22 mm	22 mm	24830-005

FLEXIBLER WÄRMELEITKÖRPER (FLEXIBLE HEAT CONDUCTOR, FHC), 70 MM



02615017

- Zum Patent angemeldete Konduktionskühlung für Elektronik mit kleinem Formfaktor
- Leitblock kann sich vertikal ausdehnen/zusammenziehen, um Toleranzen auszugleichen, und optimiert den Oberflächenkontakt und Druck entlang des Wärmepfades; daher kein Wärmeleitpad erforderlich
- Branchenweit einmalige Konduktionskühlleistung, 70 % mehr Kühlleistung als konventionelle Konduktionskühlungen
- Ausgelegt für ATX-/ITX-/Mini-ITX- und COM-Systeme mit Intel Core i-Prozessoren und AMD-Prozessoren mit den folgenden Sockeln:
Intel: LGA775, LGA1150, LGA1155, LGA1156, LGA1366, LGA2011
AMD: AM2, AM2(+), AM3, AM3(+), FM1, FM2, FM2(+)
- Befestigung an Leiterplatte mit Montagewinkeln (separat erhältlich)
- Kompatibel mit Interscale C-Gehäusen

LIEFERUMFANG (montiert)

Pos.	Menge	Beschreibung
1	1	Flexibler Wärmeleitkörper, montiert; inklusive Wärmeleitpaste
2	1	Rahmen, Al

BESTELLINFORMATIONEN

Höhe	Breite	Tiefe	Bestell-Nr.
68,50 ± 2,5 mm	50 mm	50 mm	24830-001

Zubehör

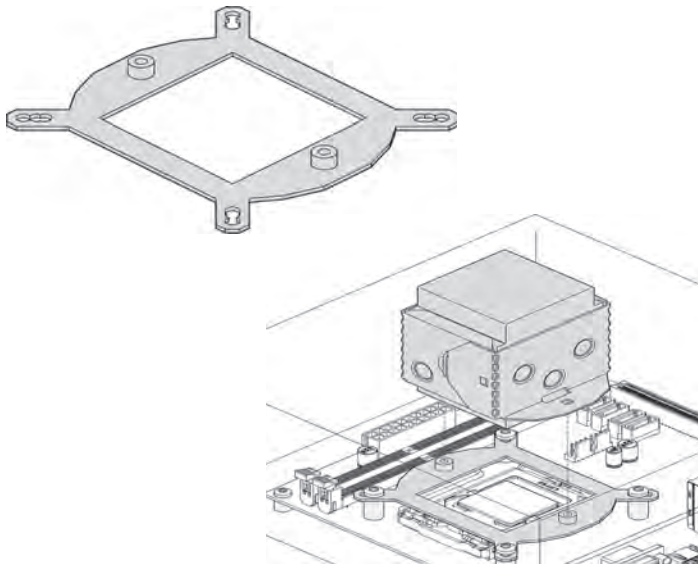
Intel-Montagerahmen für 70 mm FHC	24830-002
AMD-Montagerahmen für 70 mm FHC	24830-003

HINWEIS

- Bitte bestellen Sie einen Montagerahmen (Intel oder AMD, siehe Zubehör) zum Befestigen des FHC am Board

Gehäuse mit kleinem Formfaktor – Interscale-Zubehör

MONTAGERAHMEN FÜR 70 MM FHC



Intel Montagerahmen

Applikation: Intel Montagerahmen

- Ausgelegt für die Befestigung des 70 mm FHC auf der Leiterplatte
- Nutzt Verbotszonen, um andere Leiterplattenkomponenten nicht zu stören
- Ausgelegt für ATX-/ITX-/Mini-ITX- und COM-Systeme mit Intel Core i-Prozessoren und AMD-Prozessoren mit den folgenden Sockeln:
Intel: LGA775, LGA1150, LGA1155, LGA1156, LGA1366, LGA2011
AMD: AM2, AM2(+), AM3, AM3(+), FM1, FM2, FM2(+)

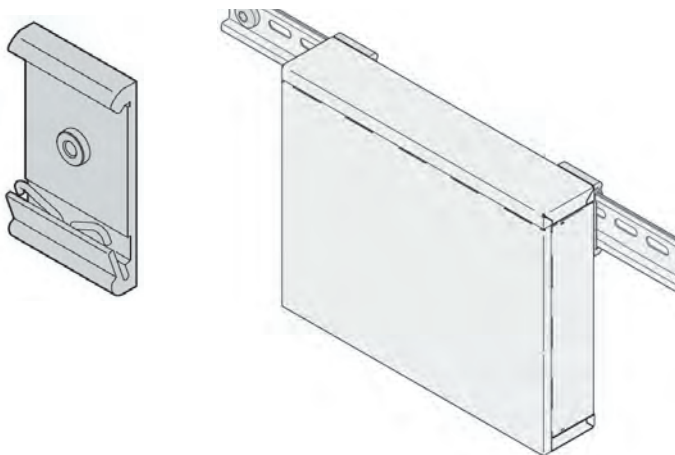
LIEFERUMFANG (montiert)

Pos.	Menge	Beschreibung
1	1	Montagerahmen mit Zubehör

BESTELLINFORMATIONEN

Beschreibung	Bestell-Nr.
Intel-Montagerahmen für 70 mm FHC	24830-002
AMD-Montagerahmen für 70 mm FHC	24830-003

CLIP ZUR HUTSCHIENENMONTAGE



02613069

Beispiel: Hutschiennenclip am Gehäuse montiert

02615050

- Der Fixierclip kann zur Befestigung des Gehäuses auf einer Hutschiene verwendet werden
- Der Clip wird anstelle des Fußes an das Gehäuse geschraubt und kann dann auf der Hutschiene montiert werden

LIEFERUMFANG

Pos.	Menge	Beschreibung
1	2	Clip, Al-Profil, natur eloxiert, Breite 30 mm, Höhe 52 mm, Schnappbefestigung für 35 mm DIN-Schienen EN 50022; Einpressmutter M4
2	2	Schraube, T20, M4 x 6
3	1	Benutzeranleitung

BESTELLINFORMATIONEN

Beschreibung	Menge/VPE Stück	Bestell-Nr.
Clip für Hutschiennenmontage	2	24820-002

HINWEIS

- Nicht mit embedded NUC-Gehäusen und Interscale 19"-Gehäusen kompatibel

GUMMIFÜßE



02615020

- Montage ohne Werkzeug; Fixierung durch Kleben
- Mit allen Interscale-Gehäusen kompatibel

LIEFERUMFANG (montiert)

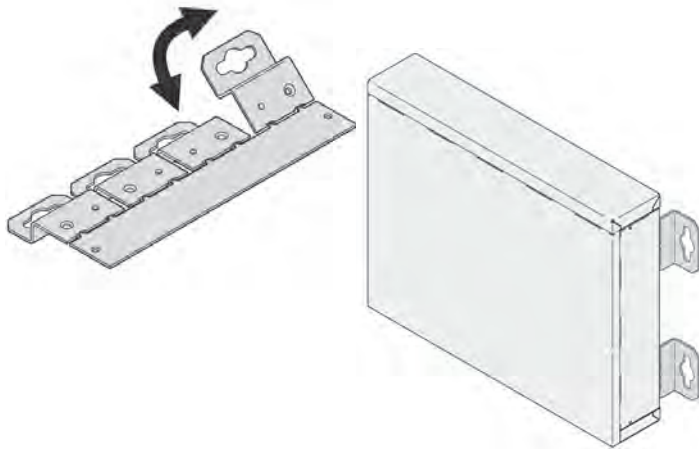
Pos.	Menge	Beschreibung
1	4	GummifüÙe, Höhe 2,2 mm, Ø 7,9 mm

BESTELLINFORMATIONEN

Beschreibung	Bestell-Nr.
GummifüÙe	21102-025

Gehäuse mit kleinem Formfaktor – Interscale-Zubehör

WINKEL ZUR WAND- ODER TISCHMONTAGE



Beispiel: Montagewinkel am Gehäuse montiert

- Winkel zur Wand- oder Tischmontage
- Mit 14 mm Freiraum zur Montagefläche für Kabelzuführung
- Befestigtes Gehäuse kann montiert/demontiert werden

LIEFERUMFANG

Pos.	Menge	Beschreibung
1	4	Montagewinkel, St, 1,5 mm, Oberfläche AlZn

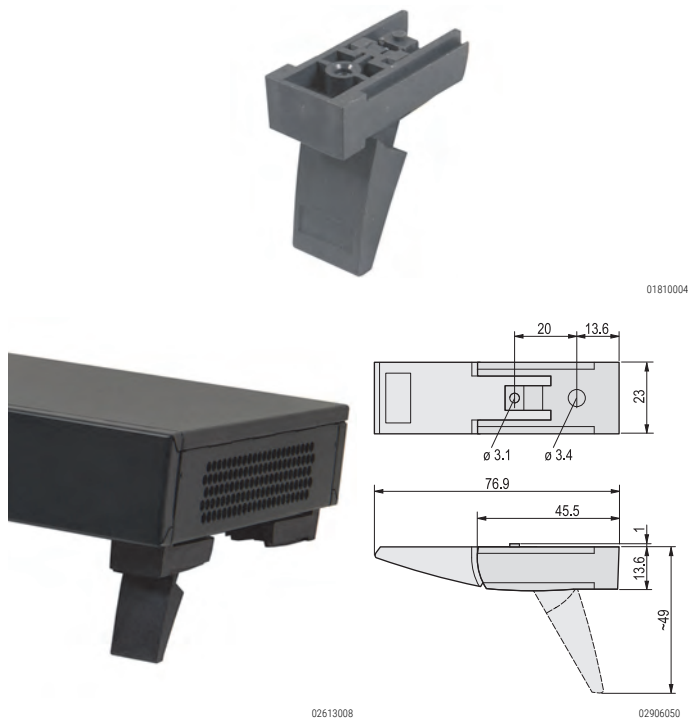
BESTELLINFORMATIONEN

Beschreibung	Menge/VPE Stück	Bestell-Nr.
Winkel zur Wand- oder Tischmontage	4	24820-005

HINWEIS

- Nicht mit embedded NUC-Gehäusen und Interscale 19"-Gehäusen kompatibel

AUFSTELLFUß AUS KUNSTSTOFF



Anwendungsbeispiel

- Einsetzbar anstelle der Standardfüße
- Traglast: 25 kg je Fuß
- Befestigungslöcher im Gehäuseboden vorhanden

LIEFERUMFANG (Bausatz)

Pos.	Menge	Beschreibung
1	4	Fuß, PA, UL 94 V-0
2	4	Rutschsicherung, TPE
3	2	Aufsteller, PA, UL 94 V-0
4	1	Befestigungsmaterial

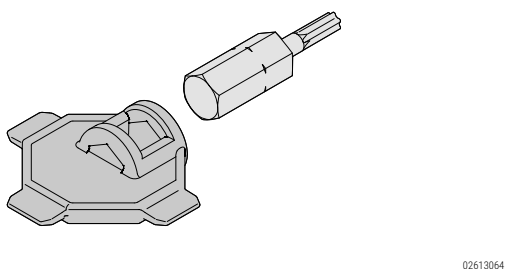
BESTELLINFORMATIONEN

Beschreibung	Menge/VPE Stück	Bestell-Nr.
Aufstellfüße, anthrazitgrau, ähnlich wie RAL 7016	4	20603-002

HINWEIS

- Nicht mit embedded NUC-Gehäusen und Interscale 19"-Gehäusen kompatibel

MONTAGEWERKZEUG



- Werkzeug aus Kunststoff mit Bit kann zum Aufschrauben und zum Öffnen des Gehäuses verwendet werden
- Mit allen Interscale-Gehäusen kompatibel

LIEFERUMFANG

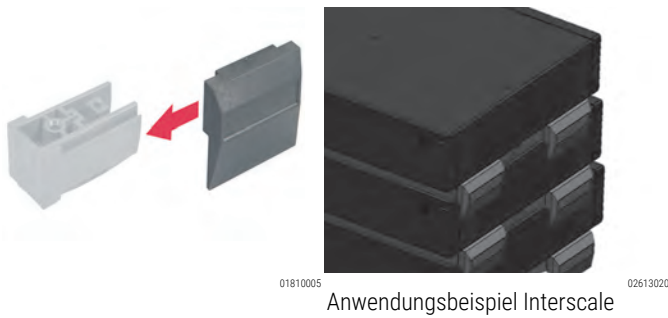
Pos.	Menge	Beschreibung
1	1	Montagewerkzeug (Kunststoff)
2	1	Bit, Torx, T10

BESTELLINFORMATIONEN

Beschreibung	Bestell-Nr.
Montagewerkzeug	24820-001

Gehäuse mit kleinem Formfaktor – Interscale-Zubehör

STAPELHILFE



Anwendungsbeispiel Interscale

- Stapelhilfe wird auf Aufstellfüße gesteckt (Aufstellfüße bitte separat bestellen)

LIEFERUMFANG (Bausatz)

Pos.	Menge	Beschreibung
1	4	Stapelhilfe, PA, UL 94 V-0

BESTELLINFORMATIONEN

Beschreibung	Menge/VPE Stück	Bestell-Nr.
Stapelhilfe, anthrazitgrau, ähnlich wie RAL 7016	4	20603-003

Zubehör

Aufstellfuß aus Kunststoff anthrazitgrau, ähnlich wie RAL 7016, 4 Stück		20603-002
---	--	------------------

HINWEIS

- Zur Montage sind Kunststoff-Aufstellfüße erforderlich (bitte separat bestellen).
- Nicht mit Interscale 19"-Gehäusen, Interscale Gehäusen für embedded NUC und Interscale Conduction cooled-Gehäusen kompatibel

KUNSTSTOFFFÜßE

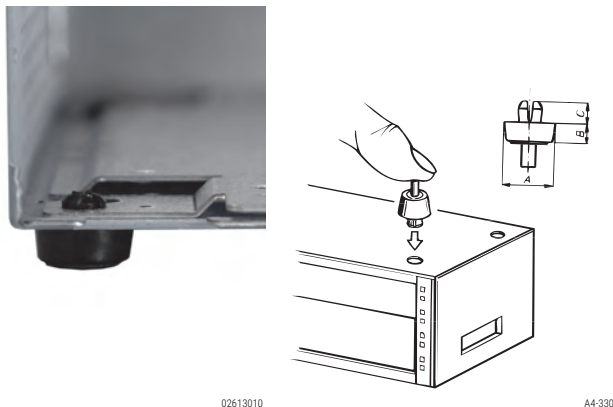


Abbildung zeigt Montage des Fußes

- Kunststofffüße mit gummierter Sohle
- Montage ohne Werkzeug; Befestigung durch Eindrücken des Spreizstiftes

LIEFERUMFANG

Pos.	Menge	Beschreibung
1	1	Kunststofffuß, PC, UL 94 V-0, schwarz, mit Rutschsicherung

BESTELLINFORMATIONEN

Beschreibung	Menge	Bestell-Nr.
Kunststofffuß	SPQ 50 ¹⁾	60224-009
Kunststofffuß	PU 4 ²⁾	24820-004

1) LLG (Lieferlosgröße): Bestell-Nr. beinhaltet 1 Stück, die Lieferung erfolgt aber ausschließlich in Lieferlosgrößen (LLG); bestellen Sie bitte mindestens die Stückzahl der LLG oder ein Vielfaches davon

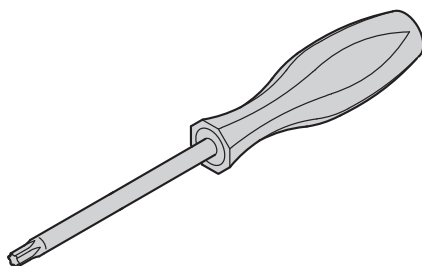
2) VPE - Bestell-Nr. beinhaltet eine Verpackungseinheit (VPE); Lieferung erfolgt ausschließlich in VPE

HINWEIS

- Nicht mit Interscale 19"-Gehäusen, Interscale-Gehäusen für embedded NUC und Interscale Conduction cooled-Gehäusen kompatibel

Abmessungen			Lochdurchmesser
A	B	C	
mm	mm	mm	mm
16	7,2	4	7

SCHRAUBENDREHER



AZA45925

- Zur Verschraubung von Bolzen mit Leiterplatten
- Mit allen Interscale-Gehäusen kompatibel

BESTELLINFORMATIONEN

Beschreibung	Bestell-Nr.
Torx-Schraubendreher, M2.5, T 8 Torx	64560-026