

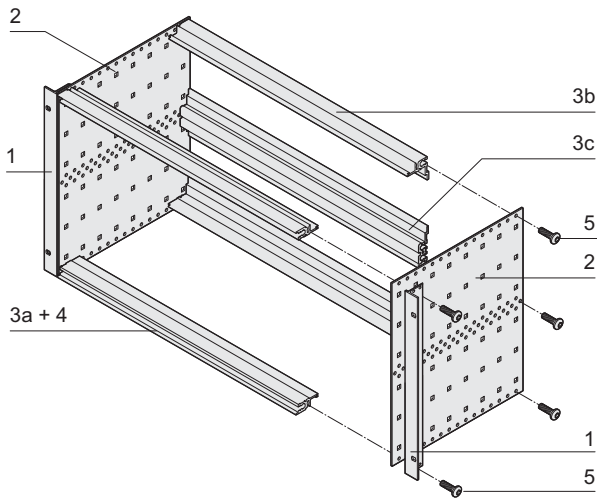
# Baugruppenträger – EuropacPRO

## BAUSATZ, UNGESCHIRMT FÜR STECKVERBINDERMONTAGE, EINBAU AUF GLEITSCHIENE



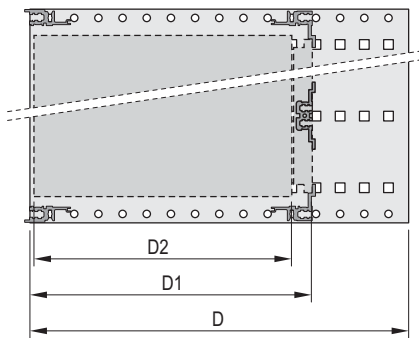
06105001

Foto 3 HE Baugruppenträger



6 HE

06105054



D=Gesamttiefe, D1=Stecktiefe,  
D2=Leiterplattentiefe = D1 - 15 mm

06108050



Modulschiene hinten zur Steckverbindermontage

04400003

- Baugruppenträger kann mit Gleitschienen verwendet werden
- Baugruppenträger mit Seitenwand Typ F ("flexible"), 19"-Winkel mit Ausfräsung für Gleitschienenmontage
- Modulschienen hinten zur Steckverbindermontage
- (IEC 60603-2 / DIN 41612)
- Einbaulast bis 11 kg

### LIEFERUMFANG (Bausatz, Flatpack)

Pos.	Menge	Beschreibung	
	3 HE	6 HE	
1	2	2	19"-Haltewinkel, Al-Profil, für EMV-Dichtung (St, rostfrei)
2	2	2	Seitenwand Typ F mit reduzierter Höhe für Gleitschienenmontage, Al, 2 mm
3a	2	2	Modulschiene vorne (L-KD)
3b	2	2	Modulschiene hinten (L-MZ) zur Steckverbindermontage
3c	-	1	Modulschiene Mitte (MZ)
4	2	2	Gewindestreifen, vorne (vormontiert)
5	1	1	Befestigungsmaterial, Benutzeranleitung

### BESTELLINFORMATIONEN

Höhe HE	Breite TE	Tiefe D mm	Tiefe D1 mm	Bestell-Nr.
3	84	235	175/235	24553-192
3	84	295	175/235/295	24553-193
3	84	355	175/235/295/340	24553-194
6	84	235	175/235	24553-492
6	84	295	175/235/295	24553-493
6	84	355	175/235/295/340	24553-494

### Zubehör

19"-Befestigungssatz (Schraube, Scheibe, Mutter) (8 x Schrauben, 8 x Kunststoffscheiben, 8 x Käfigmuttern) **21100-435**

### Führungsschienen (Standard), ESD-Clip

Tiefe D2 mm	Menge/VPE Stück	Bestell-Nr.
160	10	<b>24560-351</b>
220	10	<b>24560-353</b>
280	10	<b>24560-379</b>
ESD-Clip für Führungsschienen VPE 50 Stück		<b>24560-255</b>

### Abdeckblech zum Einschieben in Modulschienen Typ L

Tiefe D2 mm	Breite TE	Menge/VPE Stück	Bestell-Nr.
160	84	2	<b>24561-051</b>
220	84	2	<b>24561-052</b>

### HINWEIS

- Ersatzprodukt für ältere Baugruppenträger-Serien europacLab und europacRational
- ServicePLUS ab Seite 6.18