



IP 66/69/69K | TYPE 4X, 12, 13 | IK08



Das Hygienic Design HDW Sortiment von nVent HOFFMAN besteht aus speziellen Materialien für Hygieneanwendung und erleichtert gründliches Reinigen. Das zwischenraumfreie Design und die wasserabweisenden glatten Oberflächen zusammen mit einer hohen Schutzklasse reduzieren die Zeit für Reinigungs- und Instandhaltungsarbeiten, was zu einer höheren Produktivität führt.

**Material:** Wandgehäuse: 1.5 mm Tür: 2 mm. AISI 304L vorgeschliffener Edelstahl. Montageplatte aus 2 mm galvanisiertem Stahl.

**Korpus:** Monoblock-Wandgehäuse, gekantet und nahtgeschweißt. Das Wandgehäuse verfügt über ein Schrägdach mit einem Winkel von 30° nach vorne abfallend. Durch einen Überstand von 30 mm wird Wasser von der Tür ferngehalten. Gekantet und nahtgeschweißt.

**Tür:** Tiefgezogen mit einem Abfallwinkel von 8 Grad. Flächig montiert mit 120 Grad-Öffnung. Kann mit Links- oder Rechtsanschlag montiert werden (keine Bearbeitung von nötig). Verborgene Türscharniere mit gesicherten Stiften.

**Innenliegende Scharniere:** Das Türscharnier wurde so entwickelt, dass es bei geschlossener Tür im Gehäuse verborgen ist. Das vermeidet Schmutzablagerungen im Gegensatz zu einem außen angebrachten Scharnier, außerdem vereinfacht das die Reinigung des Gehäuses.

**Dichtung:** Für die Abdichtung sorgt eine komplett herausnehmbare blaue Silikondichtung, die den Vorgaben von FDA 21 CFR 177.2600 entspricht.

**Schließung:** HD-Schloss aus Edelstahl AISI 316 mit blauer Silikondichtung. Schloss entspricht DIN EN 1672-2:2009.

**Montageplatte:** Befestigt an M8-Bolzen, die auf die Schrankrückseite geschweißt sind. Bei Wandgehäuse mit einer Höhe oder Breite von 800 mm oder mehr hat die Montageplatte eine Umkantung an allen vier Seiten für zusätzliche Stabilität. Die Montageplatte ist in 10 mm Abständen zur einfachen horizontalen Positionierung von Zubehör.

**Kabeleinführung:** Standardmäßig keine Flanschöffnungen.

**Schutzart:** Entspricht IP 66/69/69K | TYPE 4X, 12, 13 | IK08.

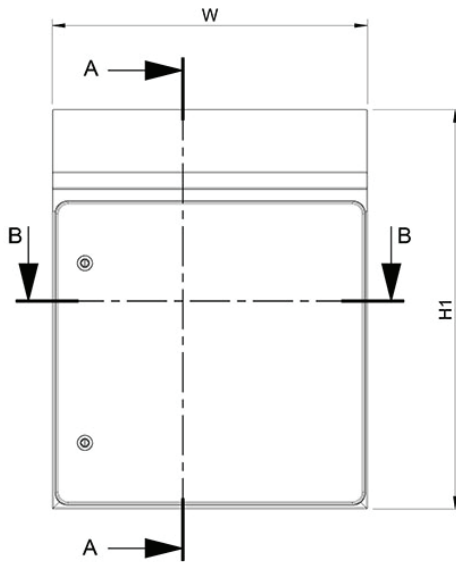
**Oberfläche:** 400er vorgeschliffener Edelstahl < 0,8 µm.

**Lieferumfang:** Gehäuse mit Tür, Montageplatte, Schlüssel und Montagezubehör.

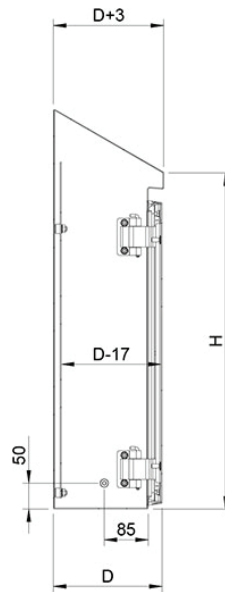
**Zusätzliche Informationen:** Weitere Informationen zu Zubehör außerhalb des Gehäuses finden Sie unter HD Zubehör.

## HDW

Front view

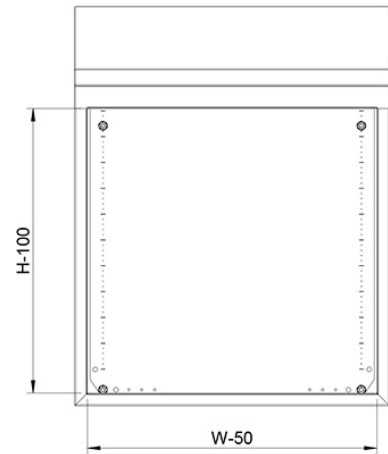


Sectional side view



SECTION A-A

Inside enclosure view

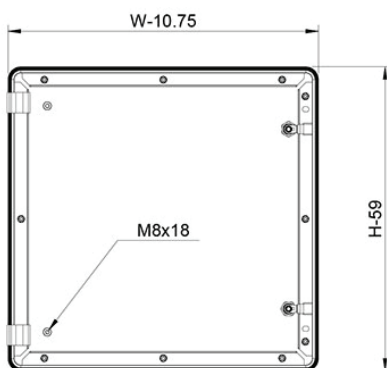


Sectional top view

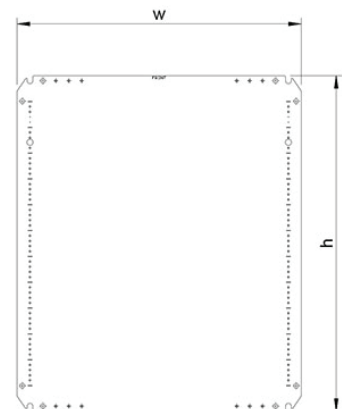


SECTION B-B

Inside door view



Mounting plate



<b>H</b>	<b>H1</b>	<b>B</b>	<b>T</b>	<b>h</b>	<b>b</b>	<b>Artikelnr.</b>
350	442	220	155	350	160	HDW0442215
430	552	390	210	430	330	HDW0553921
430	552	810	210	430	750	HDW0558121
430	605	610	300	430	550	HDW0606130
550	672	510	210	550	450	HDW0675121
650	772	390	210	650	330	HDW0773921
650	772	610	210	650	550	HDW0776121
650	825	810	300	650	750	HDW0828130
1050	1225	810	300	1050	750	HDW1228130
1250	1425	810	300	1250	750	HDW1428130

**HDW**

Hygenic Design, Wandgehäuse



**HOFFMAN**

CONNECT AND PROTECT