



IP 66 | TYPE 4, 12, 13 | IK 10



Die MAS-Baureihe von Stahlblech-Wandgehäusen mit einer Tür und mit Schutzart IP 66 ist in vielen verschiedenen Größen gebrauchsfertig erhältlich. Diese Gehäusebaureihe eignet sich gut für viele verschiedene Anwendungen. Das Risiko des Ausfalls von Komponenten und damit einhergehende unnötige Ausfallzeiten werden vermieden, da Wasser und Staub nicht in das Gehäuse eindringen können.

**Material:** Wandgehäuse: 1,2 mm Stahlblech für Wandgehäuse mit einer Tiefe von 155 mm / 1,4 mm für Wandgehäuse mit einer Tiefe von 210 oder 260 mm / 1,5 mm für Wandgehäuse mit einer Tiefe von 300 oder 400 mm oder für eine Höhe oder Breite ab 1000 mm. Einführungsflansch: 1,4 mm Stahlblech. Tür: 1,2 mm Stahlblech / 1,5 mm für Wandgehäuse mit einer Höhe oder Breite ab 500 mm / 2 mm für Wandgehäuse mit einer Höhe oder Breite ab 800 mm. Montageplatte: 2 mm galvanisiertes Stahlblech.

**Korpus:** Gekantet und nahtverschweißt. Vier Bohrungen 8.5 mm zur Wandbefestigung. Um Luftzirkulation hinter dem Wandgehäuse bei Wandaufhängung zu gewährleisten, sind vier Ausprägungen von 20.4 mm Durchmesser und 2 mm Tiefe in die Rückwand eingebracht.

**Tür:** Aufliegend, mit 130°-Öffnungswinkel, verdeckte und demontierbare Wechselscharniere für Rechts- oder Linksanschlag und gesicherten Stiften. Ab einer Wandgehäuse-Höhe von 300 mm sind Bolzen zur Montage der Tür-Montageprofile MMDP gegeben. Ab einer Höhe von 600 mm sind die Profile bereits vorinstalliert. Die Dichtigkeit ist durch eine durchgehend eingeschäumte Polyurethan-Dichtung gewährleistet.

**Schließung:** Schloss mit Doppelbart zum einfachen Öffnen der Tür, 3 mm DIN Doppelbart Schloss mit 90° Schließwinkel, ab 1000 mm Höhe mit 3-Punkt-Schließgestänge. Andere Schlosseinsätze als Zubehör.

**Montageplatte:** Die Montageplatte besitzt im 10 mm Abstand Markierungen, zur einfachen Positionierung von Komponenten auf der Montageplatte. Oben und unten sind Löcher zur Kabelbefestigung vorhanden. Die Montageplatte wird auf geschweißte M8 Bolzen auf die Gehäuserückseite montiert. Ab 800 mm sind alle Seiten durch Abkantungen versteift. Mit Zubehörsatz AMG ist die Montageplatte durchgehend tiefenverstellbar.

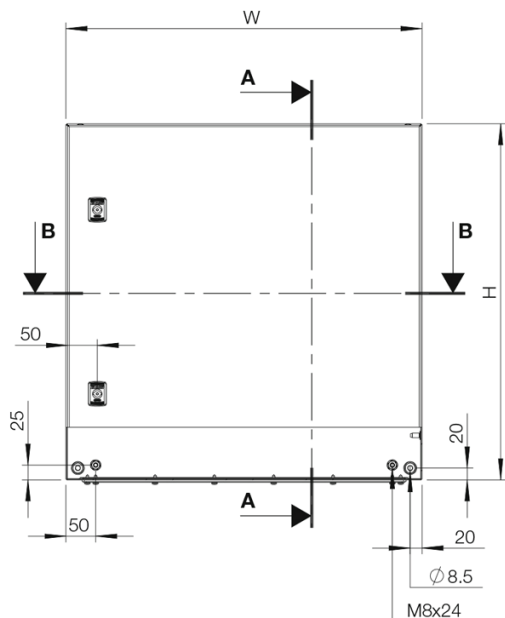
**Flanschöffnung:** Durch die Platzierung weit hinten im Wandgehäuse ist eine einfache Kabeleinführung gewährleistet.

**Schutzart:** Entspricht IP 66 | TYPE 4, 12, 13 | IK 10. Bei Installation im Außenbereich wird die Montage eines Regendaches (ARF) empfohlen. Korrosionsschutz sollte ebenfalls in Erwägung gezogen werden.

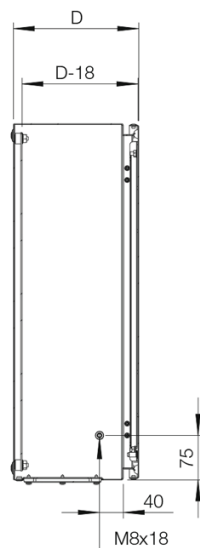
**Oberfläche:** RAL 7035, Pulver-Strukturlackierung.

**Lieferumfang:** Gehäuse mit Tür. Ab einer Höhe von 600 mm inkl. 2 Türmontageprofilen. Flansch(e) mit Dichtung(en) und Schrauben, Kunststoffschlüssel DIN 3 mm und Montagmaterial. Mit Metallschlüssel für eine Höhe ab 1000 mm. Erdungsmöglichkeiten.

Front view

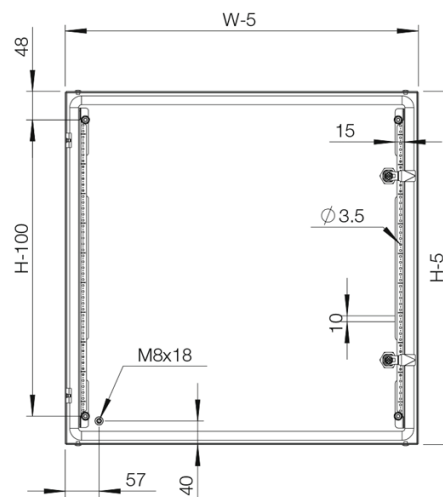


Sectional side view

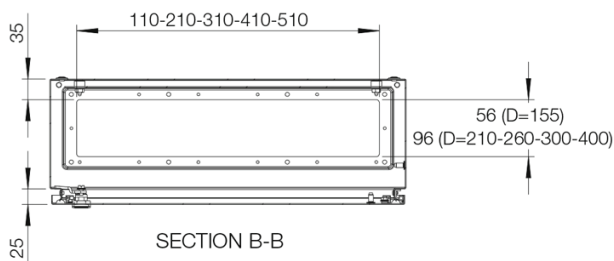


SECTION A-A

Inside door view

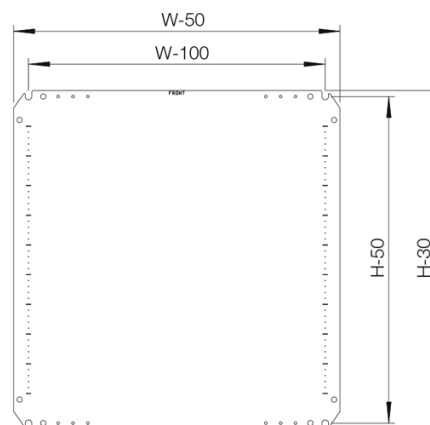


Sectional top view



SECTION B-B

Mounting plate



Mit Montageplatte

Schaltschrank Abmessung			Montageplatten Abmessung		Nutzbare Tiefe	Flanschöffnung			Anz. Schüssler	Artikelnr.
H	B	T	h	b	t	Größe	Typ	Öffnungen		
200	200	155	170	150	137	110 x 56	0S	1	1	MAS0202015R5
250	200	155	220	150	137	110 x 56	0S	1	1	MAS0252015R5
250	250	155	220	200	137	110 x 56	0S	1	1	MAS0252515R5
300	250	155	270	200	137	110 x 56	0S	1	1	MAS0302515R5
300	250	210	270	200	192	110 x 56	0S	1	1	MAS0302521R5
300	300	155	270	250	137	210 x 56	1S	1	1	MAS0303015R5
300	300	210	270	250	192	210 x 96	1	1	1	MAS0303021R5
350	250	155	320	200	137	110 x 56	0S	1	1	MAS0352515R5
400	300	155	370	250	137	210 x 56	1S	1	1	MAS0403015R5
400	300	210	370	250	192	210 x 96	1	1	1	MAS0403021R5
400	400	210	370	350	192	310 x 96	2	1	1	MAS0404021R5
400	500	210	370	450	192	410 x 96	3	1	1	MAS0405021R5
400	600	210	370	550	192	510 x 96	4	1	1	MAS0406021R5
500	300	210	470	250	192	210 x 96	1	1	1	MAS0503021R5
500	400	155	470	350	137	310 x 56	2S	1	1	MAS0504015R5
500	400	210	470	350	192	310 x 96	2	1	1	MAS0504021R5
500	400	260	470	350	242	310 x 96	2	1	1	MAS0504026R5
500	400	300	470	350	282	310 x 96	2	1	1	MAS0504030R5
500	500	210	470	450	192	410 x 96	3	1	1	MAS0505021R5
500	500	300	470	450	282	410 x 96	3	1	1	MAS0505030R5
600	400	155	570	350	137	310 x 56	2S	1	2	MAS0604015R5
600	400	210	570	350	192	310 x 96	2	1	2	MAS0604021R5
600	400	260	570	350	242	310 x 96	2	1	2	MAS0604026R5
600	400	300	570	350	282	310 x 96	2	1	2	MAS0604030R5
600	500	155	570	450	137	410 x 56	3S	1	2	MAS0605015R5
600	500	210	570	450	192	410 x 96	3	1	2	MAS0605021R5
600	500	260	570	450	242	410 x 96	3	1	2	MAS0605026R5
600	500	300	570	450	282	410 x 96	3	1	2	MAS0605030R5
600	600	210	570	550	192	510 x 96	4	1	2	MAS0606021R5
600	600	300	570	550	282	510 x 96	4	1	2	MAS0606030R5
600	600	400	570	550	382	510 x 96	4	1	2	MAS0606040R5
600	800	300	570	750	282	310 x 96	2	2	2	MAS0608030R5
700	500	210	670	450	192	410 x 96	3	1	2	MAS0705021R5
700	500	260	670	450	242	410 x 96	3	1	2	MAS0705026R5
800	400	300	770	350	282	310 x 96	2	1	2	MAS0804030R5
800	600	210	770	550	192	510 x 96	4	1	2	MAS0806021R5
800	600	260	770	550	242	510 x 96	4	1	2	MAS0806026R5
800	600	300	770	550	282	510 x 96	4	1	2	MAS0806030R5
800	600	400	770	550	382	510 x 96	4	1	2	MAS0806040R5
800	800	210	770	750	192	310 x 96	2	2	2	MAS0808021R5
800	800	300	770	750	282	310 x 96	2	2	2	MAS0808030R5
800	800	400	770	750	382	310 x 96	2	2	2	MAS0808040R5
1000	600	260	970	550	242	510 x 96	4	1	1*	MAS1006026R5
1000	600	300	970	550	282	510 x 96	4	1	1*	MAS1006030R5
1000	800	260	970	750	242	310 x 96	2	2	1*	MAS1008026R5
1000	800	300	970	750	282	310 x 96	2	2	1*	MAS1008030R5
1000	800	400	970	750	382	310 x 96	2	2	1*	MAS1008040R5
1200	600	300	1170	550	282	510 x 96	4	1	1*	MAS1206030R5
1200	800	300	1170	750	282	310 x 96	2	2	1*	MAS1208030R5
1200	800	400	1170	750	382	310 x 96	2	2	1*	MAS1208040R5

Ohne Montageplatte

Schaltschrank Abmessung			Flanschöffnung				
H	B	T	Größe	Typ	Öffnungen	Anz. Schösser	Artikelnr.
200	200	155	110 × 56	0S	1	1	MAS0202015PER5
250	200	155	110 × 56	0S	1	1	MAS0252015PER5
250	250	155	110 × 56	0S	1	1	MAS0252515PER5
300	250	155	110 × 56	0S	1	1	MAS0302515PER5
300	250	210	110 × 56	0S	1	1	MAS0302521PER5
300	300	155	210 × 56	1S	1	1	MAS0303015PER5
300	300	210	210 × 96	1	1	1	MAS0303021PER5
350	250	155	110 × 56	0S	1	1	MAS0352515PER5
400	300	155	210 × 56	1S	1	1	MAS0403015PER5
400	300	210	210 × 96	1	1	1	MAS0403021PER5
400	400	210	310 × 96	2	1	1	MAS0404021PER5
400	500	210	410 × 96	3	1	1	MAS0405021PER5
400	600	210	510 × 96	4	1	1	MAS0406021PER5
500	300	210	210 × 96	1	1	1	MAS0503021PER5
500	400	155	310 × 56	2S	1	1	MAS0504015PER5
500	400	210	310 × 96	2	1	1	MAS0504021PER5
500	400	260	310 × 96	2	1	1	MAS0504026PER5
500	400	300	310 × 96	2	1	1	MAS0504030PER5
500	500	210	410 × 96	3	1	1	MAS0505021PER5
500	500	300	410 × 96	3	1	1	MAS0505030PER5
600	400	155	310 × 56	2S	1	2	MAS0604015PER5
600	400	210	310 × 96	2	1	2	MAS0604021PER5
600	400	260	310 × 96	2	1	2	MAS0604026PER5
600	400	300	310 × 96	2	1	2	MAS0604030PER5
600	500	155	410 × 56	3S	1	2	MAS0605015PER5
600	500	210	410 × 96	3	1	2	MAS0605021PER5
600	500	260	410 × 96	3	1	2	MAS0605026PER5
600	500	300	410 × 96	3	1	2	MAS0605030PER5
600	600	210	510 × 96	4	1	2	MAS0606021PER5
600	600	300	510 × 96	4	1	2	MAS0606030PER5
600	600	400	510 × 96	4	1	2	MAS0606040PER5
600	800	300	310 × 96	2	2	2	MAS0608030PER5
700	500	210	410 × 96	3	1	2	MAS0705021PER5
700	500	260	410 × 96	3	1	2	MAS0705026PER5
800	400	300	310 × 96	2	1	2	MAS0804030PER5
800	600	210	510 × 96	4	1	2	MAS0806021PER5
800	600	260	510 × 96	4	1	2	MAS0806026PER5
800	600	300	510 × 96	4	1	2	MAS0806030PER5
800	600	400	510 × 96	4	1	2	MAS0806040PER5
800	800	210	310 × 96	2	2	2	MAS0808021PER5
800	800	300	310 × 96	2	2	2	MAS0808030PER5
800	800	400	310 × 96	2	2	2	MAS0808040PER5
1000	600	260	510 × 96	4	1	1*	MAS1006026PER5
1000	600	300	510 × 96	4	1	1*	MAS1006030PER5
1000	800	260	310 × 96	2	2	1*	MAS1008026PER5
1000	800	300	310 × 96	2	2	1*	MAS1008030PER5
1000	800	400	310 × 96	2	2	1*	MAS1008040PER5
1200	600	300	510 × 96	4	1	1*	MAS1206030PER5
1200	800	300	310 × 96	2	2	1*	MAS1208030PER5
1200	800	400	310 × 96	2	2	1*	MAS1208040PER5

\* ab 1000 mm Höhe mit 3-Punkt-Schließgestänge.