



K

IP 55 | TYPE 12, 13 | IK 10



Die MCD-Baureihe von anreihbaren Stahlblech-Schaltschränken mit Doppeltür eignet sich ideal für die Installation in beengten Räumen, in denen Schaltschränke mit einer Tür zu viel Platz vor dem Schrank beanspruchen würden, wenn die Tür geöffnet wird. Die Tragkraft der Türen erhöht sich ebenfalls, da sich die Last auf zwei Türen verteilt. Mit der Schutzart IP 55 sind die Komponenten im Schaltschrank gut geschützt, wodurch sich der Schrank für eine Vielzahl unterschiedlicher Anwendungen gut eignet.

Material: Rahmen: 1.5 mm Stahlblech lackiert. Türen: 2 mm Stahlblech lackiert. Rückwand, Dach und Seitenwände: 1.5 mm Stahlblech lackiert. Montageplatte: 3 mm galvanisiertes Stahlblech. Bodenplatte: 1 mm galvanisiertes Stahlblech.

Rahmen: Gekantetes und nahtgeschweißtes offenes Profil mit 25 mm Lochraster nach DIN 43660. Zusätzlich integriertes, außenliegendes Lochraster.

Türen: Montiert mit vier Scharnieren und Türmontagerahmen mit 25 mm Lochraster, Türanschlag kann nicht umgekehrt werden. Türen für linkshändiges Öffnen sind getrennt zu bestellen.

Rückwand: Mit M6 Torx-Schrauben zu befestigen. Austausch gegen rückwärtige Tür vorgesehen. Geteilte Rückwände bei 1600 mm breiten Schränken.

Seitenwände: Als Zubehör lieferbar.

Dachblech: Abnehmbar.

Schließung: Schließgestänge 4-Punkt-Verriegelung in der Haupttür und 2-Punkt-Verriegelung in der Nebentür. Standard 3 mm Doppelbart-Einsatz. Kann gegen Standardeinsätze oder Euro-Zylinder, T-Griffe oder einen Schwenkhebelgriff ausgetauscht werden.

Bodenbleche: Bestehen aus drei oder vier (T>600 mm) Stahlblechen.

Montageplatte: Doppelt gekantet, gleitet in den Innenraum, durchgehend tiefenverstellbar in 25 mm Schritten mit Zubehör MPD02. Wird außerhalb der Schrankverpackung befestigt.

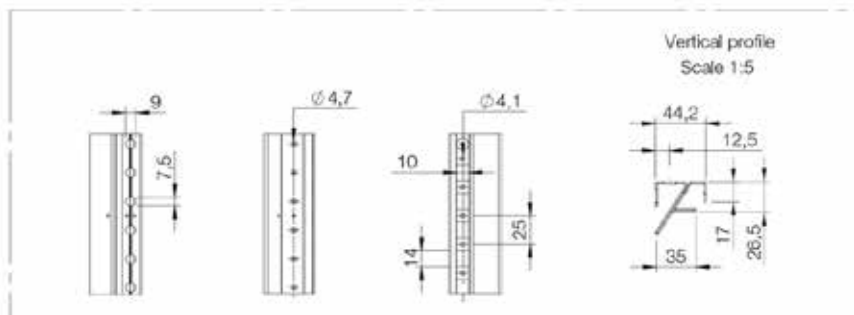
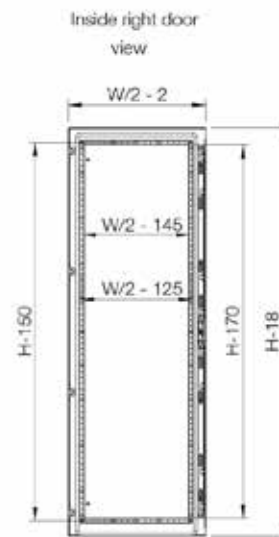
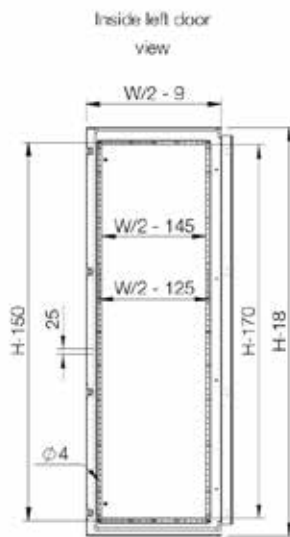
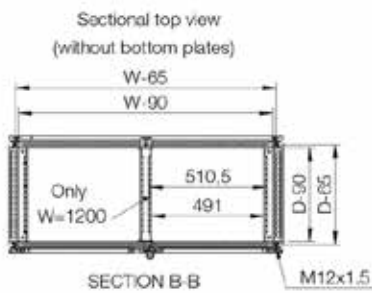
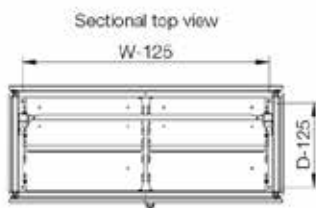
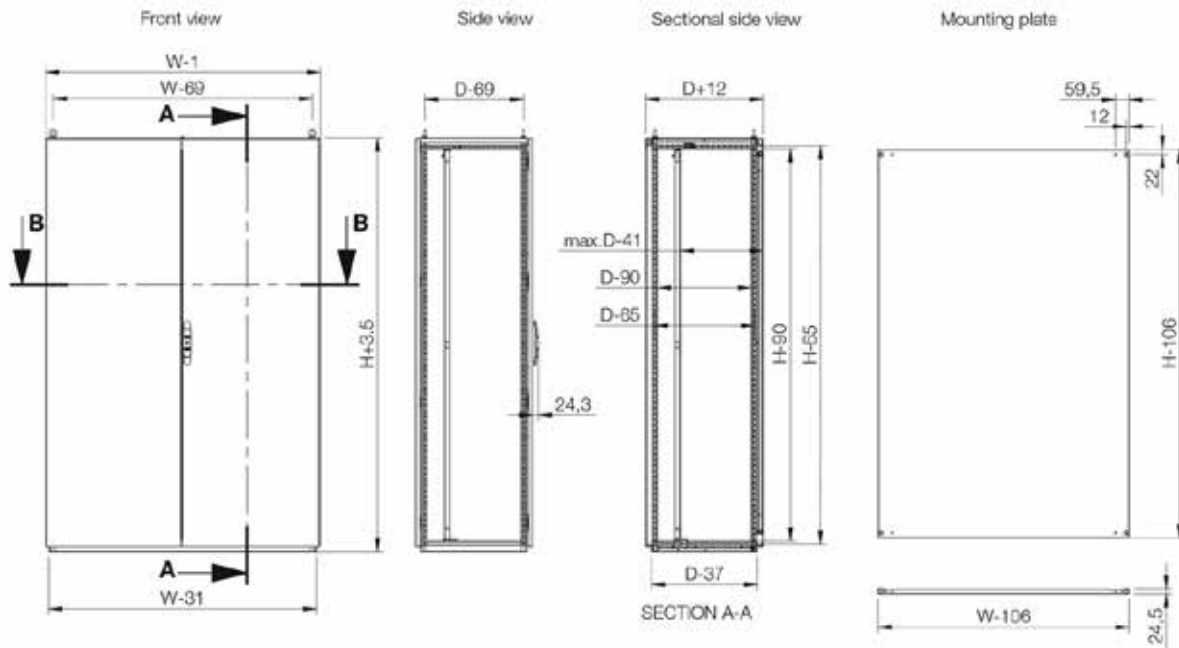
Erdung: Alle Paneele sind durch die Montage geerdet und zusätzlich mit einem separaten Erdungsbolzen ausgestattet.

Oberfläche: RAL 7035, Pulver-Strukturlackierung.

Schutzart: Entspricht IP 55 | TYPE 12, 13 | IK 10.

Montagemöglichkeiten: Wird standardmäßig für die Anreihung geliefert. Steht er frei, sind Seitenwände hinzuzufügen.

Lieferumfang: Rahmen mit passenden Türen, Rückwand, Dachblech, Bodenplatte, Montageplatte und Türmontagerahmen und Erdungsbolzen. Bei Schaltschränken in 2200 mm Höhe, werden zwei CMB Profile in der Tiefe montiert mitgeliefert. Lieferung auf einer Palette mit den Maßen der Schrankbreite. Schränke können auf der Palette angereicht werden. Das Verpackungsmaterial ist wiederverwertbar.



Mit Montageplatte

Schaltschrank Abmessung			Montageplatten Abmessung		Nutzbare Tiefe	Artikelnr.
H	B	T	h	b	t	
1800	800	500	1694	694	459	MCD18085R5
1800	1000	400	1694	894	359	MCD18104R5
1800	1000	500	1694	894	459	MCD18105R5
1800	1200	400	1694	1094	359	MCD18124R5
1800	1200	500	1694	1094	459	MCD18125R5
1800	1200	600	1694	1094	559	MCD18126R5
1800	1600	400	1694	1494	359	MCD18164R5
2000	800	500	1894	694	459	MCD20085R5
2000	1000	400	1894	894	359	MCD20104R5
2000	1000	500	1894	894	459	MCD20105R5
2000	1000	600	1894	894	559	MCD20106R5
2000	1000	800	1894	894	759	MCD20108R5
2000	1200	400	1894	1094	359	MCD20124R5
2000	1200	500	1894	1094	459	MCD20125R5
2000	1200	600	1894	1094	559	MCD20126R5
2000	1200	800	1894	1094	759	MCD20128R5
2000	1600	400	1894	1494	359	MCD20164R5
2000	1600	500	1894	1494	459	MCD20165R5
2000	1600	600	1894	1494	559	MCD20166R5
2200	1000	600	2094	894	559	MCD22106R5
2200	1200	600	2094	1094	559	MCD22126R5

Ohne Montageplatte

Schaltschrank Abmessung				Artikelnr.
H	B	T		
1800	800	500		MCD18085PER5
1800	1000	400		MCD18104PER5
1800	1000	500		MCD18105PER5
1800	1200	400		MCD18124PER5
1800	1200	500		MCD18125PER5
1800	1200	600		MCD18126PER5
1800	1600	400		MCD18164PER5
2000	800	500		MCD20085PER5
2000	1000	400		MCD20104PER5
2000	1000	500		MCD20105PER5
2000	1000	600		MCD20106PER5
2000	1000	800		MCD20108PER5
2000	1200	400		MCD20124PER5
2000	1200	500		MCD20125PER5
2000	1200	600		MCD20126PER5
2000	1200	800		MCD20128PER5
2000	1600	400		MCD20164PER5
2000	1600	500		MCD20165PER5
2000	1600	600		MCD20166PER5
2200	1000	600		MCD22106PER5
2200	1200	600		MCD22126PER5