



IP 55 | TYPE 12, 13 | IK 10



Die MCI-Baureihe von anreihbaren Stahlblech-ICT-Schaltschränken besteht aus integrierten 19"-Profilen und einer rückwärtigen Tür. Diese Schaltschränke sind eine ideale Lösung für ICT-Anwendungen und erfordern dank der vormontierten Profile nur begrenzte Montagezeit. Die Beschaffung wird dadurch erleichtert, dass die gesamte Lösung über nur eine Artikelnummer bestellbar ist.

**Material:** Rahmen: 1.5 mm Stahlblech. 19"-Profile und Tür: 2 mm Stahlblech. Dachblech: 1.5 mm Stahlblech. Bodenbleche: 1 mm verzinktes Stahlblech.

**Rahmen:** Gekantetes und nahtgeschweißtes, offenes Profil mit 25 mm-Lochraster nach DIN 43660. Zudem integriertes, außenliegendes Lochraster.

**Rückseitige Tür:** Montiert mit Wechselscharniere für Rechts- oder Linksanschlag. Inklusive Türmontagerahmen mit 25 mm-Lochraster.

**Seitenwände:** Als Zubehör lieferbar.

**Dachblech:** Abnehmbar.

**Schließung:** Vierpunkt-Stangenschloss mit 3 mm DIN Doppelbart Verriegelung, greift nicht in den Schrankinnenraum. Standard-Schließung 3 mm DIN Doppelbart, kann gegen Schwenkhebelgriff, Profilhalbzylinder, T-Griffe, Euro-Zylinder und andere Einsätze aus dem Zubehör ausgetauscht werden.

**Bodenbleche:** Besteht aus drei oder vier ( $T > 600$  mm) Blechen.

**19"-Profil:** Vorderes und seitliches universelles 19" Lochmuster. Die Tiefe ist in Schritten von 25 mm einstellbar.

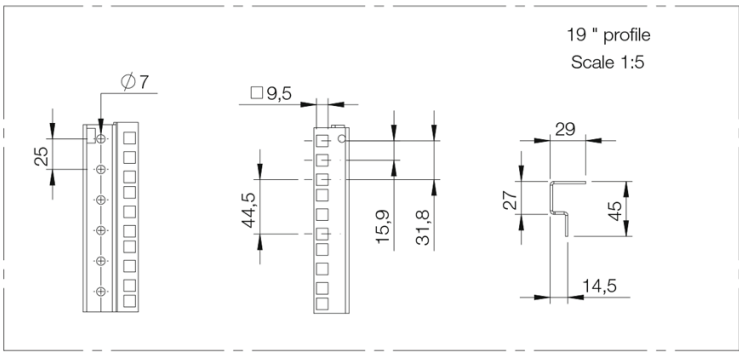
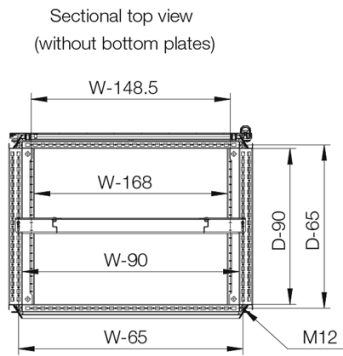
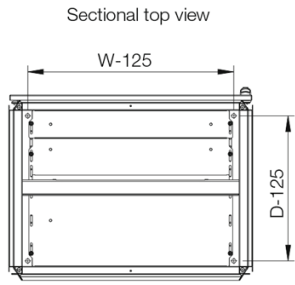
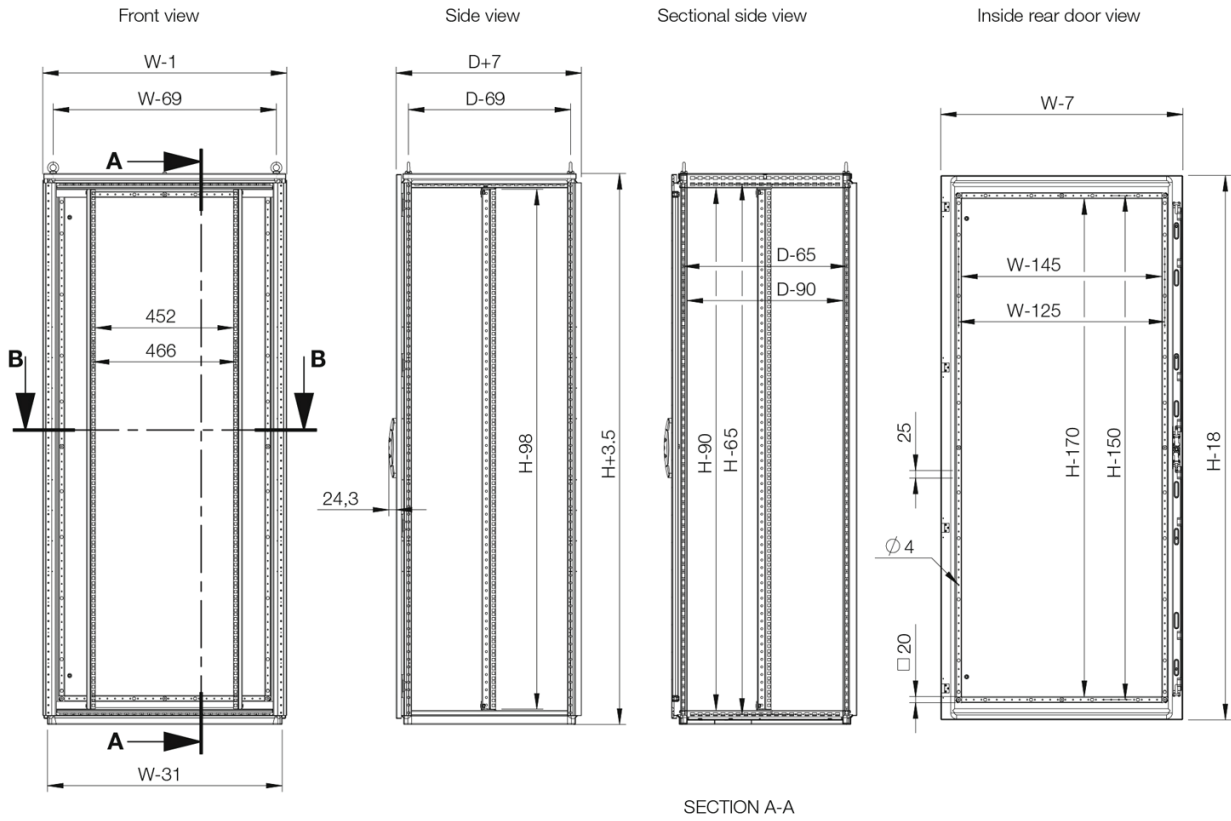
**Erdung:** Alle Panele sind durch die Montage geerdet und mit einem eigenen Erdungsbolzen ausgestattet.

**Oberfläche:** Schrankrahmen und Dachbleche: Pulver-Strukturlackierung, RAL 7035. 19"-Profile: verzinktes Stahlblech.

**Schutzart:** Entspricht IP 55 | TYPE 12, 13 mit montierten Türen und Seitenwänden.

**Montagemöglichkeiten:** Seitenwände sind dort hinzuzufügen, wo die Seiten geschlossen sein sollen. Am Rahmen der Front kann ein Abschlussrahmen FFC, eine Stahl- oder eine Sichttüre angebracht werden.

**Lieferumfang:** Rahmen mit Tür auf der Rückseite, Dachblech und Bodenplatten. Beinhaltet 19" Montageprofil CIP in der Front und Montagehalter CIB. Bei Schaltschränken in 2200 mm Höhe, werden zwei CMB Profile in der Tiefe montiert mitgeliefert. Inklusive Erdungsbolzen. Lieferung auf einer Palette mit den Maßen der Schrankbreite. Schränke können auf der Palette angereicht werden. Das Verpackungsmaterial ist recyclebar.



Schaltschrank Abmessung				
H	B	T	HE	Artikelnr.
1100	600	600	22	MCI11066R5
1400	800	600	29	MCI14086R5
1600	600	600	33	MCI16066R5
1800	600	600	38	MCI18066R5
1800	600	800	38	MCI18068R5
1800	800	600	38	MCI18086R5
2000	600	600	42	MCI20066R5
2000	600	800	42	MCI20068R5
2000	800	600	42	MCI20086R5
2000	800	800	42	MCI20088R5
2200	600	600	47	MCI22066R5
2200	600	800	47	MCI22068R5
2200	800	600	47	MCI22086R5
2200	800	800	47	MCI22088R5