



IP 55 | TYPE 12, 13 | IK 10



Die MCS-Baureihe von anreihbaren Stahlblech-Schaltschränken mit einer Tür und mit Schutzart IP 55 ist in vielen verschiedenen Größen gebrauchsfertig erhältlich. Diese Schaltschrank-Baureihe eignet sich gut für viele verschiedene Anwendungen. Das Risiko des Ausfalls von Komponenten und damit einhergehende unnötige Ausfallzeiten werden vermieden, da Wasser und Staub nicht in das Gehäuse eindringen können.

**Material:** Rahmen: 1.5 mm Stahlblech lackiert. Türen: 2 mm Stahlblech lackiert. Rückwand, Dach und Seitenwände: 1.5 mm Stahlblech lackiert. Montageplatte: 3 mm galvanisiertes Stahlblech. Bodenbleche: 1 mm galvanisiertes Stahlblech.

**Rahmen:** Gekantetes und nahtgeschweißtes, offenes Profil mit 25 mm Lochraster nach DIN 43660, zusätzlich integriertes, außenliegendes Lochraster.

**Tür:** Montiert mit vier Wechselscharnieren, die das Öffnen mit Rechts- oder Linksanschlag ermöglichen. Inklusive Türprofil mit 25 mm Lochbild.

**Rückwand:** Wird mit M6 Torx-Schrauben befestigt. Austausch gegen zusätzliche Tür von hinten ist vorgesehen.

**Seitenwände:** Als Zubehör lieferbar.

**Dachblech:** Abnehmbar.

**Schließung:** Das Vierpunkt-Stangenschloss mit 3 mm DIN Doppelbart Verriegelung greift nicht in den Schrankinnenraum hinein. Die Standardschließblende kann gegen einen Schwenkhebelgriff ausgetauscht werden. Im Kapitel Zubehör finden sich passende Profilhalbzylinder, Euro-Zylinder und weitere Einsätze.

**Bodenbleche:** Besteht aus drei oder vier ( $T > 600$  mm) Blechen.

**Montageplatte:** Doppelt gekantet, gleitet in die Position im Innenraum. Tiefenverstellbar in 25 mm Schritten mit Zubehör MPD02. Wird außerhalb der Schrankverpackung befestigt.

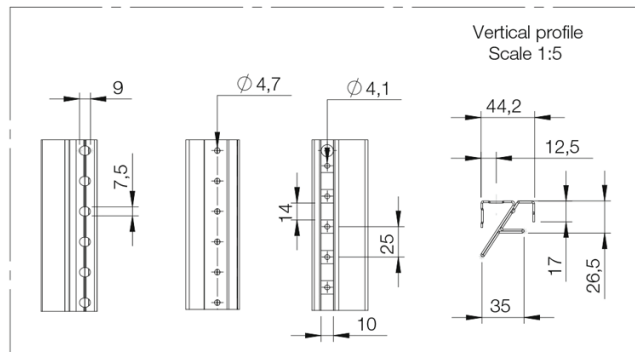
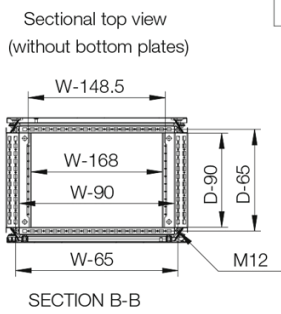
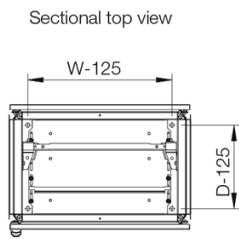
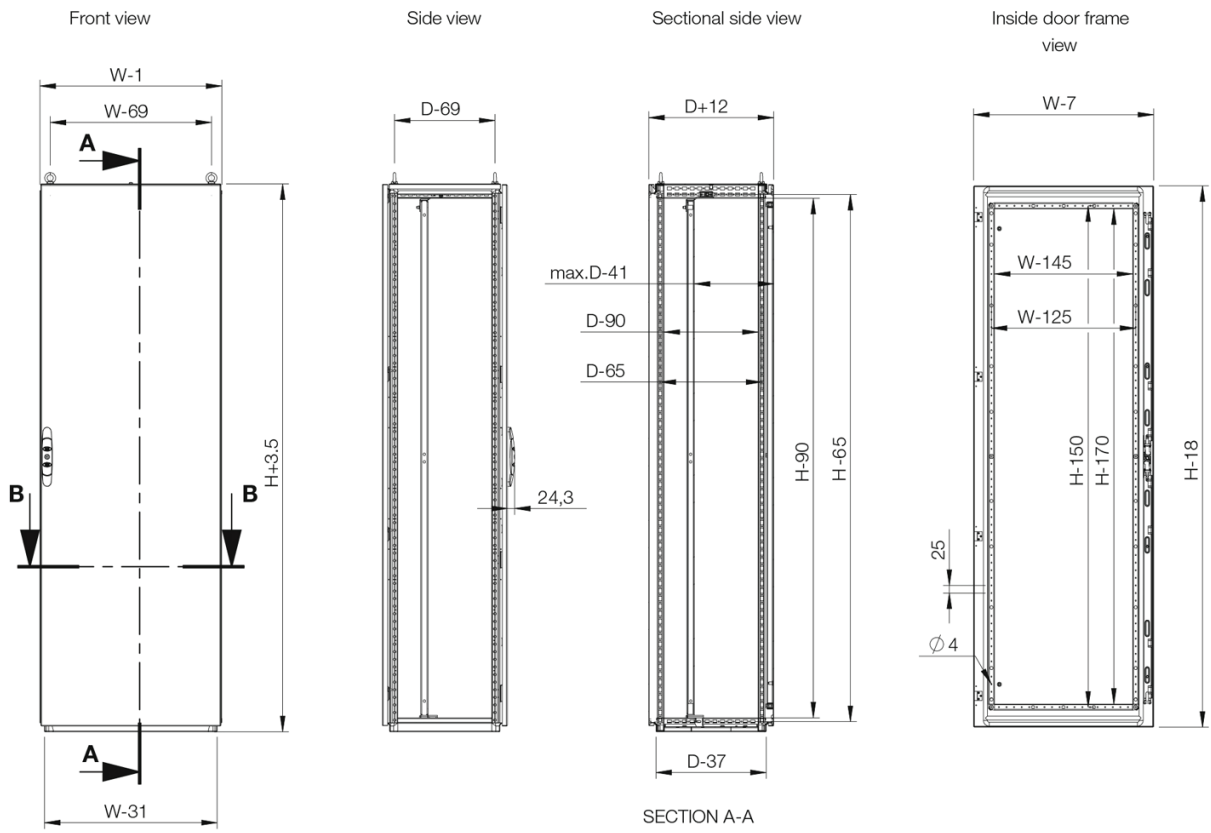
**Erdung:** Alle Paneele sind durch die Montage geerdet und zudem mit Erdungsbolzen versehen.

**Oberfläche:** RAL 7035, Pulver-Strukturlackierung.

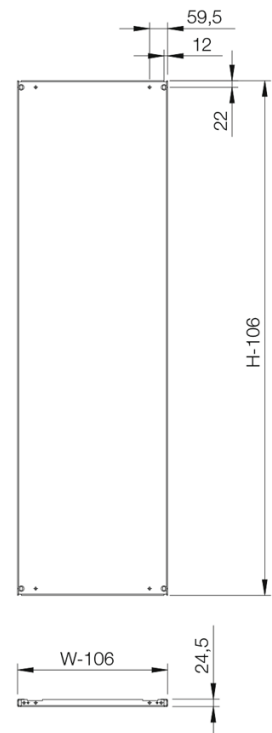
**Schutzart:** Entspricht IP 55 | TYPE 12, 13 | IK 10.

**Montagemöglichkeiten:** Standardauslieferung zur Kombination mit anderen Schaltschränken. Steht er frei, sind Seitenwände hinzuzufügen.

**Lieferumfang:** Rahmen mit montierter Tür, Rückwand, Dachblech, Bodenplatten, Montageplatte (nicht bei PER5-Version enthalten) und Türrahmen. Bei 400 mm breiten Gehäusen sind Montageplatte, Bodenplatten und Türprofile nicht enthalten. Bei Gehäusen mit 2200 mm Höhe werden zwei CMB-Profile in der Tiefe montiert geliefert. Lieferung beinhaltet auch Erdungsbolzen. Wird auf einer Palette geliefert, die identisch mit der Breite des Gehäuses ist, um eine Anreihung ohne Entfernung zu ermöglichen. Komplettes Verpackungsmaterial ist wiederverwertbar.



Mounting plate



Kabelschränke: Ohne Montageplatte, Bodenplatten und Türmontagerahmen

Schaltschrank Abmessung			
H	B	T	Artikelnr.
1800	400	400	MCS18044R5
1800	400	500	MCS18045R5
1800	400	600	MCS18046R5
2000	400	400	MCS20044R5
2000	400	500	MCS20045R5
2000	400	600	MCS20046R5
2000	400	800	MCS20048R5

Mit Montageplatte

Schaltschrank Abmessung			Montageplatten Abmessung		Nutzbare Tiefe	Artikelnr.
H	B	T	h	b	t	
1800	500	500	1694	394	459	MCS18055R5
1800	600	400	1694	494	359	MCS18064R5
1800	600	500	1694	494	459	MCS18065R5
1800	600	600	1694	494	559	MCS18066R5
1800	800	400	1694	694	359	MCS18084R5
1800	800	500	1694	694	459	MCS18085R5
1800	800	600	1694	694	559	MCS18086R5
1800	1000	400	1694	894	359	MCS18104R5
1800	1000	500	1694	894	459	MCS18105R5
1800	1000	600	1694	894	559	MCS18106R5
2000	500	500	1894	394	459	MCS20055R5
2000	600	400	1894	494	359	MCS20064R5
2000	600	500	1894	494	459	MCS20065R5
2000	600	600	1894	494	559	MCS20066R5
2000	600	800	1894	494	759	MCS20068R5
2000	800	400	1894	694	359	MCS20084R5
2000	800	500	1894	694	459	MCS20085R5
2000	800	600	1894	694	559	MCS20086R5
2000	800	800	1894	694	759	MCS20088R5
2000	1000	400	1894	894	359	MCS20104R5
2000	1000	500	1894	894	459	MCS20105R5
2000	1000	600	1894	894	559	MCS20106R5
2000	1000	800	1894	894	759	MCS20108R5
2200	600	600	2094	494	559	MCS22066R5
2200	600	800	2094	494	759	MCS22068R5
2200	800	600	2094	694	559	MCS22086R5
2200	800	800	2094	694	759	MCS22088R5

## Ohne Montageplatte

Schaltschrank Abmessung				
H	B	T	Artikelnr.	
1800	500	500	MCS18055PER5	
1800	600	400	MCS18064PER5	
1800	600	500	MCS18065PER5	
1800	600	600	MCS18066PER5	
1800	800	400	MCS18084PER5	
1800	800	500	MCS18085PER5	
1800	800	600	MCS18086PER5	
1800	1000	400	MCS18104PER5	
1800	1000	500	MCS18105PER5	
1800	1000	600	MCS18106PER5	
2000	500	500	MCS20055PER5	
2000	600	400	MCS20064PER5	
2000	600	500	MCS20065PER5	
2000	600	600	MCS20066PER5	
2000	600	800	MCS20068PER5	
2000	800	400	MCS20084PER5	
2000	800	500	MCS20085PER5	
2000	800	600	MCS20086PER5	
2000	800	800	MCS20088PER5	
2000	1000	400	MCS20104PER5	
2000	1000	500	MCS20105PER5	
2000	1000	600	MCS20106PER5	
2000	1000	800	MCS20108PER5	
2200	600	600	MCS22066PER5	
2200	600	800	MCS22068PER5	
2200	800	600	MCS22086PER5	
2200	800	800	MCS22088PER5	